



中华人民共和国国家标准

GB 13511.1—2011
代替 GB 13511—1999

配装眼镜 第 1 部分：单光和多焦点

Assembled spectacles—
Part 1: Single-vision and multifocal

(ISO/DIS 21987:2007, Ophthalmic optics—Mounted spectacle lenses, MOD)

2011-10-31 发布

2012-02-01 实施



中华人民共和国国家质量监督检验检疫总局
中国国家标准化管理委员会

发布

目 次

前言	I
1 范围	1
2 规范性引用文件	1
3 术语和定义	1
4 产品分类	2
5 要求	2
6 试验方法	4
7 标志、包装、运输、贮存	5

前 言

GB 13511 的本部分的第 5 章和 7.1 为强制性,其余为推荐性。

GB 13511《配装眼镜》标准分为两个部分:

——第 1 部分:单光和多焦点;

——第 2 部分:渐变焦。

本部分为 GB 13511《配装眼镜》的第 1 部分。

本部分修改采用 ISO/DIS 21987:2007《眼科光学 配装眼镜》,与 ISO/DIS 21987:2007 的主要技术性差异为:

- 增加了老视成镜的相关内容;
- 改变了分类方法;
- 将引用标准 ISO 13666 中的相关名词条目直接引入本部分中;
- 无棱镜处方的配装眼镜棱镜允差用两镜片光学中心水平距离和两镜片光学中心垂直互差表示;
- 删除表 1 镜片后顶焦度允差、表 4 附加顶焦度允差,删除厚度要求,删除附录 A 材料和表面质量;
- 删除图 1、图 2,将水平和垂直棱镜度允差直接引入表 4 中;
- 将附录 B 装配质量要求直接引入本部分;
- 引用 GB 17341《光学和光学仪器 焦度计》代替 ISO 8598《焦度计》和 ISO 7944《参考波长》。GB 17341 规定使用的波长为 $\lambda_s=546.07\text{ nm}$,ISO 8598 规定使用的波长为 $\lambda_s=546.07\text{ nm}$ 或 $\lambda_d=587.56\text{ nm}$ 。

本部分代替 GB 13511—1999《配装眼镜》,与 GB 13511—1999 的主要差异为:

- 分类修改成:定配眼镜、老视成镜;
- 棱镜度的技术要求直接采用 ISO/DIS 21987:2007 中的要求;
- 将老视成镜的光学中心水平距离允差要求 $\pm 1.0\text{ mm}$ 修改为 $\pm 2.0\text{ mm}$;
- 增加了子镜片位置的示意图;
- 增加了两镜片光学中心水平距离和光学中心垂直互差的试验方法;
- 增加了两镜片光学中心水平距离和光学中心垂直互差试验方法的示意图。

本部分由中国机械工业联合会提出。

本部分由全国光学和光学仪器标准化技术委员会眼镜光学分技术委员会(SAC/TC 103/SC 3)归口。

本部分起草单位:东华大学、国家眼镜玻璃搪瓷制品质量监督检验中心、上海三联商业(集团)公司、上海依视路光学有限公司、厦门市万成光学工业有限公司、镇江万新光学眼镜有限公司。

本部分主要起草人:唐玲玲、郭琳、顾伟强、何志聪、张朋、赵牧夫、欧阳晓勇。

本部分所代替标准的历次版本发布情况为:

- GB 13511—1992;
- GB 13511—1999。

配装眼镜

第 1 部分：单光和多焦点

1 范围

GB 13511 的本部分规定了单光、多焦点配装眼镜的产品分类、要求、试验方法和标志、包装、运输、贮存。

本部分适用于单光和多焦点的配装眼镜，配装眼镜包括：定配眼镜和老视成镜。

2 规范性引用文件

下列文件对于本文件的应用是必不可少的。凡是注日期的引用文件，仅注日期的版本适用于本文件。凡是不注日期的引用文件，其最新版本(包括所有的修改单)适用于本文件。

GB 10810.1 眼镜镜片 第 1 部分：单光和多焦点镜片(GB 10810.1—2005, ISO 8980-1:2004, IDT)

GB 10810.3 眼镜镜片及相关眼镜产品 第 3 部分：透射比规范及测量方法(GB 10810.3—2006, ISO 8980.3:2003, MOD)

GB/T 14214 眼镜架 通用要求和试验方法(GB/T 14214—2003, ISO 12870:1997, MOD)

GB 17341 光学和光学仪器 焦度计(GB 17341—1998, neq ISO 8598:1996)

3 术语和定义

GB 10810.1 界定的以及下列术语和定义适用于本文件。

3.1

瞳距 pupillary distance

PD

双眼两瞳孔几何中心的距离。

3.2

光学中心水平距离 optical center horizontal distances

OCD

两镜片光学中心在与两镜圈几何中心连线平行方向上的距离。

3.3

光学中心水平偏差 optical center horizontal deviations

光学中心水平距离的实测值与标称值(如瞳距、光学中心距离)的差值。

3.4

光学中心单侧水平偏差 optical center horizontal deviations of one-side

光学中心单侧水平距离与二分之一标称值的差值。

3.5

光学中心垂直互差 optical center vertical deviations

两镜片光学中心高度的差值。

3.6

定配眼镜 prescription assembled spectacles

根据验光处方或特定要求定制的框架眼镜。

3.7

老视成镜 near-vision spectacles

由生产单位批量生产的用于近用的装成眼镜。其顶焦度范围规定为： $+1.00D \sim +5.00D$ 。

3.8

子镜片顶点 segment extreme point

子镜片上边界曲线之水平切线的切点，若上边界为直线，则取该直线之中点为顶点。

3.9

E型多焦点 E-line multifocal

近用区域被一条贯穿镜片的直线分割。

4 产品分类

产品分为定配眼镜和老视成镜。

5 要求

5.1 所有测量应在室温为 $23\text{ }^{\circ}\text{C} \pm 5\text{ }^{\circ}\text{C}$ 下进行。

5.2 镜片的顶焦度、厚度、色泽、表面质量应满足 GB 10810.1 中规定的要求。

5.3 配装眼镜的光透射性能应满足 GB 10810.3 中规定的要求。

5.4 镜架使用的材料、外观质量应满足 GB/T 14214 中规定的要求。

5.5 使用的焦度计应符合 GB 17341 中规定的要求。

5.6 光学要求

5.6.1 定配眼镜的两镜片光学中心水平距离偏差应符合表 1 的规定。

表 1 定配眼镜的两镜片光学中心水平距离偏差

顶焦度绝对值最大的子午面上的顶焦度值(D)	0.00~0.50	0.75~1.00	1.25~2.00	2.25~4.00	≥ 4.25
光学中心水平距离允差	0.67 Δ	$\pm 6.0\text{ mm}$	$\pm 4.0\text{ mm}$	$\pm 3.0\text{ mm}$	$\pm 2.0\text{ mm}$

5.6.2 定配眼镜的水平光学中心与眼瞳的单侧偏差均不应大于表 1 中光学中心水平距离允差的二分之一。

5.6.3 定配眼镜的光学中心垂直互差应符合表 2 的规定。

表 2 定配眼镜的光学中心垂直互差

顶焦度绝对值最大的子午面上的顶焦度值(D)	0.00~0.50	0.75~1.00	1.25~2.50	> 2.50
光学中心垂直互差	$\leq 0.50\Delta$	$\leq 3.0\text{ mm}$	$\leq 2.0\text{ mm}$	$\leq 1.0\text{ mm}$

5.6.4 定配眼镜的柱镜轴位方向偏差应符合表 3 的规定。

表3 定配眼镜的柱镜轴位方向偏差

柱镜顶焦度值 (D)	0.25~≤0.50	>0.50~≤0.75	>0.75~≤1.50	>1.50~≤2.50	>2.50
轴位允差 (°)	±9	±6	±4	±3	±2

5.6.5 定配眼镜的处方棱镜度偏差应符合表4的规定。

表4 定配眼镜的处方棱镜度偏差

棱镜度(Δ)	水平棱镜允差(Δ)	垂直棱镜允差(Δ)
≥0.00~≤2.00	对于顶焦度≥0.00~≤3.25D: 0.67Δ 对于顶焦度>3.25D: 偏心2.0 mm所产生的棱镜效应	对于顶焦度≥0.00~≤5.00D: 0.50Δ 对于顶焦度>5.00D: 偏心1.0 mm所产生的棱镜效应
>2.00~≤10.00	对于顶焦度≥0.00~≤3.25D: 1.00Δ 对于顶焦度>3.25D: 0.33Δ+偏心2.0 mm所产生的棱镜效应	对于顶焦度≥0.00~≤5.00D: 0.75Δ 对于顶焦度>5.00D: 0.25Δ+偏心1.0 mm所产生的棱镜效应
>10.00	对于顶焦度≥0.00~≤3.25D: 1.25Δ 对于顶焦度>3.25D: 0.58Δ+偏心2.0 mm所产生的棱镜效应	对于顶焦度≥0.00~≤5.00D: 1.00Δ 对于顶焦度>5.00D: 0.50Δ+偏心1.0 mm所产生的棱镜效应
例如:镜片的棱镜度为3.00Δ,顶焦度为4.00D,其棱镜度的允差为0.33Δ+(4.00D×0.2 cm)=1.13Δ		

5.6.6 老视成镜需标明光学中心水平距离。光学中心水平距离允差为±2.0 mm。

5.6.7 老视成镜光学中心单侧水平允差为±1.0 mm。

5.6.8 老视成镜光学中心垂直互差应符合表2规定。

5.6.9 老视成镜两镜片顶焦度互差应不大于0.12D。

5.7 多焦点镜片的位置

5.7.1 子镜片的垂直位置(或高度)

子镜片顶点的位置(图1中的S)或子镜片的高度(图1中的h)与标称值的偏差应不大于±1.0 mm,两子镜片高度的互差应不大于1 mm。

5.7.2 子镜片的水平位置

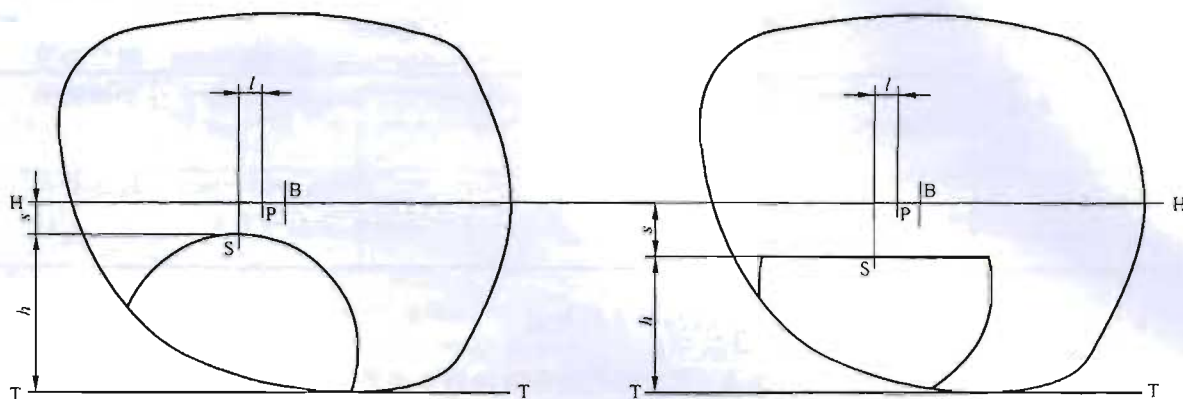
两子镜片的几何中心水平距离与近瞳距的差值应小于2.0 mm。

注1:两子镜片的水平位置应对称、平衡,除非标明单眼中心距离不平衡。

注2:E型多焦点子镜片的测量点是在它的分界线上的最薄点。

5.7.3 子镜片顶端的倾斜度

子镜片水平方向的倾斜度应不大于2°。



说明：

- B——方框中心；
- HH——水平中心线；
- P——中心点；
- S——子镜片顶点的位置；
- TT——镜片最低水平切线；
- s ——水平中心线到子镜片顶点的距离；
- h ——子镜片的高度。

图 1 多焦点镜片的位置

5.8 装配质量

装配质量应符合表 5 的规定。

表 5 装配质量

项 目	要 求
两镜片材料的色泽	应基本一致
金属框架眼镜锁接管间的间隙	$\leq 0.5 \text{ mm}$
镜片与镜圈的几何形状	应基本相似且左右对齐,装配后无明显隙缝
整形要求	左、右两镜面应保持相对平整、托叶应对称
外观	应无崩边、钳痕、镀(涂)层剥落及明显擦痕、零件缺损等疵病

6 试验方法

6.1 镜片的顶焦度偏差、表面质量试验方法参照 GB 10810.1。

6.2 镜片的光透射性能试验方法参照 GB 10810.3。

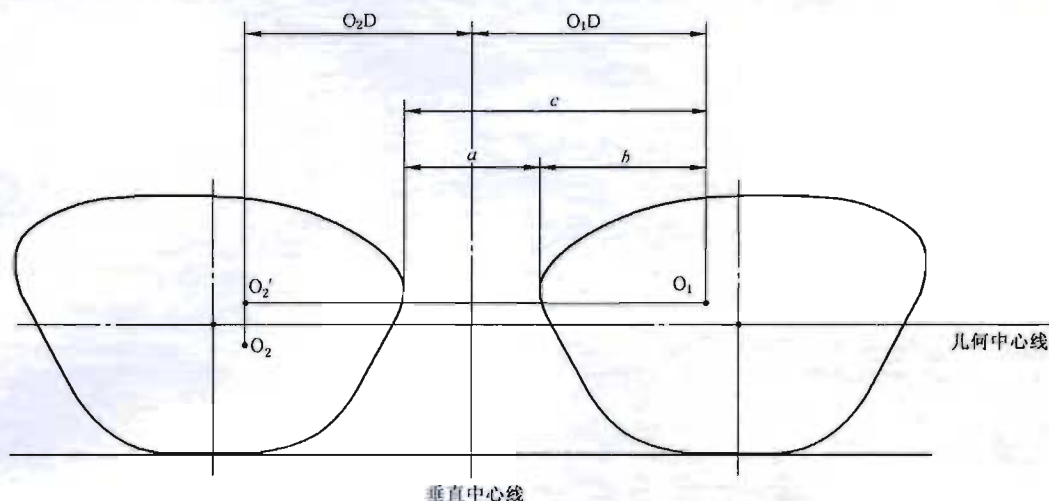
6.3 柱镜轴位的测量方法

用眼镜框架作为水平基准时,应将框架的下边缘靠在焦度计的基准靠板上。单光镜片在光学中心上进行测量。

6.4 两镜片光学中心水平距离和两镜片光学中心垂直互差

以焦度计的基准靠板为水平工作线,对其中一镜片定好光学中心,使十字标象位于视场正中,打印中心标记 O_1 。然后在不移动基准靠板的条件下平移镜架,使另一镜片的十字丝标象竖线对中,打印此点 O_2' 。

如果此点(O_2')不是光学中心点,则垂直移动到光学中心点 O_2 并打印,取下镜架用直尺或游标卡尺量出两镜片的光学中心水平距离 $O_2'O_1$ 和两镜片光学中心垂直互差 $O_2'O_2$ (见图 2)。



说明:

$O_2'O_1$ ——光学中心水平距离;

$O_2'O_2$ ——光学中心垂直互差;

O_1D, O_2D ——单侧光学中心距($a/2+b$)。

注:左右两镜片顶焦度有差异时,按镜片顶焦度绝对值大的一侧进行考核。

图 2 两镜片光学中心水平距离和两镜片光学中心垂直互差测量示意图

6.5 棱镜度

分别标记左、右镜片处方规定的测量点,并在左、右镜片的规定点上测量水平和垂直的棱镜度数值,然后按以下规则计算水平和垂直棱镜度差值。

如果左、右镜片的基底取向相同方向,其测量值应相减。

如果左、右镜片的基底取向方向相反,其测量值应相加。

左右两镜片顶焦度有差异时,按镜片顶焦度绝对值大的一侧进行考核。

6.6 多焦点镜片的位置和倾斜度

按方框法在镜片的切平面测量子镜片的位置和倾斜度,也可用投影屏及带有相应的十字的分划板或毫米级的测量装置。

7 标志、包装、运输、贮存

7.1 标志

- 应标明产品名称、生产厂名、厂址;产品所执行的标准及产品质量检验合格证明、出厂日期或生产批号;
- 定配眼镜应标明顶焦度值、轴位、瞳距等处方参数;
- 老视成镜每副应标明型号、顶焦度、光学中心水平距离等;
- 需要让消费者事先知晓的其他说明及其他法律法规规定的内容。

7.2 包装、运输和贮存

- a) 每副定配眼镜均应有独立包装；
 - b) 老视成镜可盒装或箱装；
 - c) 运输和贮存时应防止受压、变形。
-

中 华 人 民 共 和 国
国 家 标 准
配 装 眼 镜

第 1 部分：单光和多焦点

GB 13511.1—2011

*

中国标准出版社出版发行
北京市朝阳区和平里西街甲2号(100013)
北京市西城区三里河北街16号(100045)

网址 www.spc.net.cn

总编室：(010)64275323 发行中心：(010)51780235

读者服务部：(010)68523946

中国标准出版社秦皇岛印刷厂印刷
各地新华书店经销

*

开本 880×1230 1/16 印张 0.75 字数 13 千字
2012年3月第一版 2012年3月第一次印刷

*

书号：155066·1-44166 定价 16.00 元



GB 13511.1—2011

如有印装差错 由本社发行中心调换
版权专有 侵权必究
举报电话：(010)68510107