



中华人民共和国国家标准

GB/T 20980—2007

饼 干

Biscuit

2007-06-12 发布

2008-05-01 实施

中华人民共和国国家质量监督检验检疫总局
中国国家标准化管理委员会 发布

前 言

本标准是在整合 QB/T 1433.1—2005《饼干 酥性饼干》、QB/T 1433.2—2005《饼干 韧性饼干》、QB/T 1433.3—2005《饼干 发酵饼干》、QB/T 1433.4—2005《饼干 压缩饼干》、QB/T 1433.5—2005《饼干 曲奇饼干》、QB/T 1433.6—2005《饼干 夹心饼干》、QB/T 1433.7—2005《饼干 威化饼干》、QB/T 1433.8—2005《饼干 蛋圆饼干》、QB/T 1433.9—2005《饼干 蛋卷及煎饼》、QB/T 1433.10—2005《饼干 装饰饼干》、QB/T 1433.11—2005《饼干 水泡饼干》、QB/T 1253—2005《饼干通用技术条件》和 QB/T 1254—2005《饼干试验方法》的基础上制定的。

自本标准实施之日起, QB/T 1433.1~1433.11—2005、QB/T 1253—2005 和 QB/T 1254—2005 同时作废。

本标准由中国轻工业联合会提出。

本标准由全国食品发酵标准化中心归口。

本标准由中国焙烤食品糖制品工业协会组织起草。

本标准起草单位:中国食品发酵工业研究院、青岛食品股份有限公司、冠生园(集团)有限公司、开平市嘉士利食品有限公司、珠海市卡都九洲食品有限公司、上海达能饼干食品有限公司、顶新国际集团、广东万士发饼业有限公司、卡夫食品(中国)有限公司、广州市产品质量监督检验所、东莞徐记食品有限公司。

本标准主要起草人:陈岩、朱念琳、李培圩、楚大明、周荣智、周伟文、叶明、严坤熊、程缅、吴玉銮、马浩。

本标准首次制定。

饼 干

1 范围

本标准规定了饼干的术语和定义、产品分类、技术要求、试验方法、检验规则、标签、包装、运输及贮存。

本标准适用于各类饼干产品。

2 规范性引用文件

下列文件中的条款通过本标准的引用而成为本标准的条款。凡是注日期的引用文件，其随后所有的修改单(不包括勘误的内容)或修订版均不适用于本标准，然而，鼓励根据本标准达成协议的各方研究是否可使用这些文件的最新版本。凡是不注日期的引用文件，其最新版本适用于本标准。

GB/T 601 化学试剂 标准滴定溶液的制备

GB 2760 食品添加剂使用卫生标准

GB/T 5009.3 食品中水分的测定

GB/T 5009.6 食品中脂肪的测定

GB 7100 饼干卫生标准

GB 7718 预包装食品标签通则

GB/T 10786 罐头食品的检验方法

GB/T 12456 食品中总酸的测定方法(GB/T 12456—1990, neq ISO 750:1981)

GB 14880 食品营养强化剂使用卫生标准

JJF 1070 定量包装商品净含量计量检验规则

国家质量监督检验检疫总局[2005]第75号令 定量包装商品计量监督管理办法

3 术语和定义

下列术语和定义适用于本标准。

3.1

饼干 biscuit

以小麦粉(可添加糯米粉、淀粉等)为主要原料,加入(或不加入)糖、油脂及其他原料,经调粉(或调浆)、成型、烘烤(或煎烤)等工艺制成的口感酥松或松脆的食品。

3.2

酥性饼干 short biscuit

以小麦粉、糖、油脂为主要原料,加入膨松剂和其他辅料,经冷粉工艺调粉、辊压或不辊压、成型、烘烤制成的表面花纹多为凸花,断面结构呈多孔状组织,口感酥松或松脆的饼干。

3.3

韧性饼干 semi hard biscuit

以小麦粉、糖(或无糖)、油脂为主要原料,加入膨松剂、改良剂及其他辅料,经热粉工艺调粉、辊压、成型、烘烤制成的表面花纹多为凹花,外观光滑,表面平整,一般有针眼,断面有层次,口感松脆的饼干。

3.4

发酵饼干 fermented biscuit

以小麦粉、油脂为主要原料,酵母为膨松剂,加入各种辅料,经调粉、发酵、辊压、叠层、成型、烘烤制

成的酥松或松脆,具有发酵制品特有香味的饼干。

3.5

压缩饼干 compressed biscuit

以小麦粉、糖、油脂、乳制品为主要原料,加入其他辅料,经冷粉工艺调粉、辊印、烘烤成饼坯后,再经粉碎、添加油脂、糖、营养强化剂或再加入其他干果、肉松、乳制品等,拌和、压缩制成的饼干。

3.6

曲奇饼干 cookie

以小麦粉、糖、糖浆、油脂、乳制品为主要原料,加入膨松剂及其他辅料,经冷粉工艺调粉、采用挤注或挤条、钢丝切割或辊印方法中的一种形式成型、烘烤制成的具有立体花纹或表面有规则波纹的饼干。

3.7

夹心(或注心)饼干 sandwich (or filled) biscuit

在饼干单片之间(或饼干空心部分)添加糖、油脂、乳制品、巧克力酱、各种复合调味酱或果酱等夹心料而制成的饼干。

3.8

威化饼干 wafer

以小麦粉(或糯米粉)、淀粉为主要原料,加入乳化剂、膨松剂等辅料,经调浆、浇注、烘烤制成多孔状片子,通常在片子之间添加糖、油脂等夹心料的两层或多层的饼干。

3.9

蛋圆饼干 macaroon

以小麦粉、糖、鸡蛋为主要原料,加入膨松剂、香精等辅料,经搅打、调浆、挤注、烘烤制成的饼干。

3.10

蛋卷 egg roll

以小麦粉、糖、鸡蛋为主要原料,添加或不添加油脂,加入膨松剂、改良剂及其他辅料,经调浆、浇注或挂浆、烘烤卷制而成的蛋卷。

3.11

煎饼 crisp film

以小麦粉(可添加糯米粉、淀粉等)、糖、鸡蛋为主要原料,添加或不添加油脂,加入膨松剂、改良剂及其他辅料,经调浆或调粉、浇注或挂浆、煎烤制成的饼干。

3.12

装饰饼干 decoration biscuit

在饼干表面涂布巧克力酱、果酱等辅料或喷撒调味料或裱粘糖花而制成的表面有涂层、线条或图案的饼干。

3.13

水泡饼干 sponge biscuit

以小麦粉、糖、鸡蛋为主要原料,加入膨松剂,经调粉、多次辊压、成型、热水烫漂、冷水浸泡、烘烤制成的具有浓郁蛋香味的疏松、轻质的饼干。

4 产品分类

按加工工艺分为以下 13 类。

4.1 酥性饼干。

4.2 韧性饼干:分为普通型、冲泡型(易溶于水膨胀的韧性饼干)和可可型(添加可可粉原料的韧性饼干)三种类型。

4.3 发酵饼干。

4.4 压缩饼干。

4.5 曲奇饼干:分为普通型、花色型(在面团中加入椰丝、果仁、巧克力碎粒或不同谷物、葡萄干等糖渍果脯的曲奇饼干)、可可型(添加可可粉原料的曲奇饼干)和软型(添加糖浆原料、口感松软的曲奇饼干)四种类型。

4.6 夹心(或注心)饼干:分为油脂型(以油脂类原料为夹心料的夹心饼干)和果酱型(以水分含量较高的果酱或调味酱原料为夹心料的夹心饼干)两种类型。

4.7 威化饼干:分为普通型和可可型(添加可可粉原料的威化饼干)两种类型。

4.8 蛋圆饼干。

4.9 蛋卷。

4.10 煎饼。

4.11 装饰饼干:分为涂层型(饼干表面有涂层、线条、图案或喷撒调味料的饼干)和粘花型(饼干表面裱粘糖花的饼干)两种类型。

4.12 水泡饼干。

4.13 其他饼干。

5 技术要求

5.1 原料要求

所使用的原料及辅料应符合相应的产品标准要求。

5.2 感官要求

5.2.1 酥性饼干

5.2.1.1 形态

外形完整,花纹清晰,厚薄基本均匀,不收缩,不变形,不起泡,无裂痕,不应有较大或较多的凹底。特殊加工品种表面或中间允许有可食颗粒存在(如椰蓉、芝麻、砂糖、巧克力、燕麦等)。

5.2.1.2 色泽

呈棕黄色或金黄色或品种应有的色泽,色泽基本均匀,表面略带光泽,无白粉,不应有过焦、过白的现象。

5.2.1.3 滋味与口感

具有品种应有的香味,无异味,口感酥松或酥脆,不粘牙。

5.2.1.4 组织

断面结构呈多孔状,细密,无大孔洞。

5.2.2 韧性饼干

5.2.2.1 形态

外形完整,花纹清晰或无花纹,一般有针孔,厚薄基本均匀,不收缩,不变形,无裂痕,可以有均匀泡点,不应有较大或较多的凹底。特殊加工品种表面或中间允许有可食颗粒存在(如椰蓉、芝麻、砂糖、巧克力、燕麦等)。

5.2.2.2 色泽

呈棕黄色、金黄色或品种应有的色泽,色泽基本均匀,表面有光泽,无白粉,不应有过焦、过白的现象。

5.2.2.3 滋味与口感

具有品种应有的香味,无异味,口感酥脆细腻,不粘牙。

5.2.2.4 组织

断面结构有层次或呈多孔状。

5.2.2.5 冲调性

10 g 冲泡型韧性饼干在 50 mL 70℃温开水中应充分吸水,用小勺搅拌后应呈糊状。

5.2.3 发酵饼干

5.2.3.1 形态

外形完整,厚薄大致均匀,表面有较均匀的泡点,无裂缝,不收缩,不变形,不应有凹底。特殊加工品种表面允许有工艺要求添加的原料颗粒(如果仁、芝麻、砂糖、食盐、巧克力、椰丝、蔬菜等颗粒存在)。

5.2.3.2 色泽

呈浅黄色、谷黄色或品种应有的色泽,饼边及泡点允许褐黄色,色泽基本均匀,表面略有光泽,无白粉,不应有过焦的现象。

5.2.3.3 滋味与口感

咸味或甜味适中,具有发酵制品应有的香味及品种特有的香味,无异味,口感酥松或松脆,不粘牙。

5.2.3.4 组织

断面结构层次分明或呈多孔状。

5.2.4 压缩饼干

5.2.4.1 形态

块形完整,无严重缺角、缺边。

5.2.4.2 色泽

呈谷黄色、深谷黄色或品种应有的色泽。

5.2.4.3 滋味与口感

具有品种特有的香味,无异味,不粘牙。

5.2.4.4 组织

断面结构呈紧密状,无孔洞。

5.2.5 曲奇饼干

5.2.5.1 形态

外形完整,花纹或波纹清楚,同一造型大小基本均匀,饼体摊散适度,无连边。花色曲奇饼干添加的辅料应颗粒大小基本均匀。

5.2.5.2 色泽

表面呈金黄色、棕黄色或品种应有的色泽,色泽基本均匀,花纹与饼体边缘允许有较深的颜色,但不应有过焦、过白的现象。花色曲奇饼干允许有添加辅料的色泽。

5.2.5.3 滋味与口感

有明显的奶香味及品种特有的香味,无异味,口感酥松或松软。

5.2.5.4 组织

断面结构呈细密的多孔状,无较大孔洞。花色曲奇饼干应具有品种添加辅料的颗粒。

5.2.6 夹心(或注心)饼干

5.2.6.1 形态

外形完整,边缘整齐,夹心饼干不错位,不脱片,饼干表面应符合饼干单片要求,夹心层厚薄基本均匀,夹心或注心料无外溢。

5.2.6.2 色泽

饼干单片呈棕黄色或品种应有的色泽,色泽基本均匀。夹心或注心料呈该料应有的色泽,色泽基本均匀。

5.2.6.3 滋味与口感

应符合品种所调制的香味,无异味,口感疏松或松脆,夹心料细腻,无糖粒感。

5.2.6.4 组织

饼干单片断面应具有其相应品种的结构,夹心或注心层次分明。

5.2.7 威化饼干

5.2.7.1 形态

外形完整,块形端正,花纹清晰,厚薄基本均匀,无分离及夹心料溢出现象。

5.2.7.2 色泽

具有品种应有的色泽,色泽基本均匀。

5.2.7.3 滋味与口感

具有品种应有的口味,无异味,口感松脆或酥化,夹心料细腻,无糖粒感。

5.2.7.4 组织

片子断面结构呈多孔状,夹心料均匀,夹心层次分明。

5.2.8 蛋圆饼干

5.2.8.1 形态

呈冠圆形或多冠圆形,外形完整,大小、厚薄基本均匀。

5.2.8.2 色泽

呈金黄色、棕黄色或品种应有的色泽,色泽基本均匀。

5.2.8.3 滋味与口感

味甜,具有蛋香味及品种应有的香味,无异味,口感松脆。

5.2.8.4 组织

断面结构呈细密的多孔状,无较大孔洞。

5.2.9 蛋卷

5.2.9.1 形态

呈多层卷筒形态或品种特有的形态,断面层次分明,外形基本完整,表面光滑或呈花纹状。特殊加工品种表面允许有可食颗粒存在。

5.2.9.2 色泽

表面呈浅黄色、金黄色、浅棕黄色或品种应有的色泽,色泽基本均匀。

5.2.9.3 滋味与口感

味甜,具有蛋香味及品种应有的香味,无异味,口感松脆或酥松。

5.2.10 煎饼

5.2.10.1 形态

外形基本完整,特殊加工品种表面允许有可食颗粒存在。

5.2.10.2 色泽

表面呈浅黄色、金黄色、浅棕黄色或品种应有的色泽,色泽基本均匀。

5.2.10.3 滋味与口感

味甜,具有品种应有的香味,无异味,口感硬脆、松脆或酥松。

5.2.11 装饰饼干

5.2.11.1 形态

外形完整,大小基本均匀,涂层或粘花与饼干基片不应分离。涂层饼干的涂层均匀,涂层覆盖之处无饼干基片露出或线条、图案基本一致。粘花饼干应在饼干基片表面粘有糖花,且较为端正,糖花清晰,大小基本均匀。喷撒调味料的饼干,其表面的调味料应较均匀。

5.2.11.2 色泽

具有饼干基片及涂层或糖花应有的色泽,且色泽基本均匀。

5.2.11.3 滋味与口感

具有品种应有的香味,无异味,饼干基片口感酥脆或酥松。涂层和糖花无粗粒感,涂层幼滑。

5.2.11.4 组织

饼干基片断面应具有其相应品种的结构,涂层和糖花组织均匀,无孔洞。

5.2.12 水泡饼干

5.2.12.1 形态

外形完整,块形大致均匀,不得起泡,不得有皱纹、粘连痕迹及明显的豁口。

5.2.12.2 色泽

呈浅黄色、金黄色或品种应有的颜色,色泽基本均匀,表面有光泽,不应有过焦、过白的现象。

5.2.12.3 滋味与口感

味略甜,具有浓郁的蛋香味或品种应有的香味,无异味,口感脆、疏松。

5.2.12.4 组织

断面组织微细、均匀,无孔洞。

5.3 杂质

正常视力无可见外来异物。

5.4 净含量偏差

预包装产品应符合国家质量监督检验检疫总局[2005]第75号令《定量包装商品计量监督管理办法》。采用称量销售的产品除外。

5.5 理化要求

5.5.1 酥性饼干

水分不大于4.0%,碱度(以碳酸钠计)不大于0.4%。

5.5.2 韧性饼干

普通型的水分不大于4.0%,碱度(以碳酸钠计)不大于0.4%;冲泡型的水分不大于6.5%,碱度(以碳酸钠计)不大于0.4%;可可型的水分不大于4.0%,pH不大于8.8。

5.5.3 发酵饼干

水分不大于5.0%,酸度(以乳酸计)不大于0.4%。

5.5.4 压缩饼干

水分不大于6.0%,碱度(以碳酸钠计)不大于0.4%,松密度不小于0.9 g/cm³。

5.5.5 曲奇饼干

普通型和花色型的水分不大于4.0%,碱度(以碳酸钠计)不大于0.3%,脂肪不小于16.0%;可可型的水分不大于4.0%,pH不大于8.8,脂肪不小于16.0%;软型的水分不大于9.0%,pH不大于8.8,脂肪不小于16.0%。

5.5.6 夹心(注心)饼干

油脂型的饼干单片,理化指标应符合相应品种的要求;果酱型的饼干单片,水分不大于6.0%,其他理化指标应符合相应品种的要求。

5.5.7 威化饼干

普通型的水分不大于3.0%,碱度(以碳酸钠计)不大于0.3%;可可型的水分不大于3.0%,pH不大于8.8。

5.5.8 蛋圆饼干

水分不大于4.0%,碱度(以碳酸钠计)不大于0.3%。

5.5.9 蛋卷

水分不大于4.0%,碱度(以碳酸钠计)不大于0.3%。

5.5.10 煎饼

水分不大于 5.5%，碱度(以碳酸钠计)不大于 0.3%。

5.5.11 装饰饼干

饼干基片的理化指标应符合相应品种的要求。

5.5.12 水泡饼干

水分不大于 6.5%，碱度(以碳酸钠计)不大于 0.3%。

5.6 酸价、过氧化值

配料中添加油脂的饼干，酸价和过氧化值应按 GB 7100 的规定执行；配料中不添加油脂的饼干，酸价和过氧化值指标不作要求。

5.7 总砷和铅

应符合 GB 7100 的规定。

5.8 微生物

压缩饼干、夹心(或注心)饼干、威化饼干和装饰饼干等采用二次加工的饼干应按 GB 7100 中夹心饼干的要求执行，其他各类饼干应按 GB 7100 中非夹心饼干的要求执行。

5.9 食品添加剂和食品营养强化剂

食品添加剂的使用应符合 GB 2760 的规定，食品营养强化剂的使用应符合 GB 14880 的规定。

6 试验方法

6.1 净含量偏差

按 JJF 1070 规定的方法测定。

6.2 水分

按 GB/T 5009.3 规定的方法测定。

6.3 碱度

6.3.1 试剂

6.3.1.1 盐酸标准溶液(0.05 mol/L)

按 GB/T 601 规定的方法配制与标定。

6.3.1.2 甲基橙指示液(0.1%)

称取甲基橙 0.1 g 溶于 70℃ 的蒸馏水中，冷却，稀释至 100 mL。

6.3.2 仪器

酸式滴定管：25 mL。

6.3.3 试样及试液的制备

按 GB/T 12456 规定的方法制备试样及试液。

6.3.4 分析步骤

吸取试液 50 mL，置于 250 mL 三角瓶中，加入甲基橙指示液两滴，用盐酸标准溶液(0.05 mol/L)滴定至微红色出现，记录耗用盐酸标准溶液的体积。同时用蒸馏水做空白试验。

6.3.5 分析结果的表述

饼干的碱度 X 以 100 g 试样中所含碳酸钠的克数表示，按式(1)计算：

$$X = \frac{c(V_1 - V_2) \times 0.053 \times K}{m} \times 100 \quad \dots\dots\dots(1)$$

式中：

X ——碱度，单位为克每百克(g/100 g)；

c ——盐酸标准溶液的实际浓度，单位为摩尔每升(mol/L)；

V_1 ——滴定试样时消耗盐酸标准溶液的体积，单位为毫升(mL)；

V_2 ——空白试验消耗盐酸标准溶液的体积,单位为毫升(mL);

K ——稀释倍数;

m ——样品的质量,单位为克(g)。

6.3.6 允许差

同一样品的两次测定值之差,不得超过两次测定平均值的2%。

6.4 酸度

按 GB/T 12456 规定的方法测定。

6.5 pH

6.5.1 试样的制备

称取有代表性的样品 200 g,置于捣碎机中,捣碎混匀,然后称取试样 10 g,精确至 0.01 g,用蒸馏水稀释到 100 mL,搅拌均匀。

6.5.2 分析步骤

按 GB/T 10786 规定的方法测定。

6.6 脂肪

按 GB/T 5009.6 规定的方法测定。

6.7 松密度

6.7.1 计算法

本方法适用于能通过数学方法计算体积的饼干。

6.7.1.1 仪器

a) 游标卡尺:精度 0.02 mm;

b) 天平:量程 1 g~500 g,精度 0.1 g。

6.7.1.2 分析步骤

取体积至少 25 cm³ 的样品,用天平称其质量 m (g),再用游标卡尺分别测量其长度、宽度和高度,以数学方法计算出体积 V (cm³)。

6.7.1.3 分析结果的表述

饼干的松密度 P 以单位体积的质量来表示,按式(2)计算:

$$P = m/V \quad \dots\dots\dots(2)$$

式中:

P ——松密度,单位为克每立方厘米(g/cm³);

m ——样品的质量,单位为克(g);

V ——样品的体积,单位为立方厘米(cm³)。

6.7.1.4 允许差

同一样品的两次测定值之差,不得超过两次测定平均值的2%。

6.7.2 体积法

6.7.2.1 仪器

a) 天平:量程 1 g~500 g,精度 0.1 g;

b) 量筒:100 mL。

6.7.2.2 材料

a) 精炼大豆色拉油;

b) 普通定型胶液。

6.7.2.3 装置

溢流玻璃装置,如图 1 所示。

溢流管口略向下倾斜。

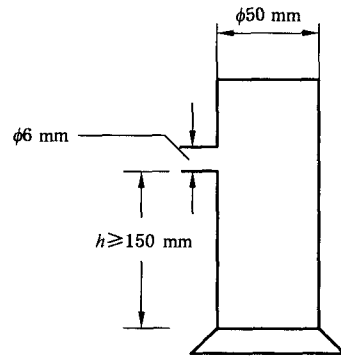


图1 溢流玻璃装置

6.7.2.4 分析步骤

取体积至少 20 cm³ 的样品,用天平称其质量 m (g),再以普通定型胶液均匀涂抹于表面,用来固定表面以防止松散或落屑(涂层厚度小于 0.1 mm)。在溢流玻璃装置中加入色拉油,使油面达到溢流口底线。将涂过定型胶液的试样放入溢流玻璃装置中,用 100 mL 量筒在溢流口收集溢出油,读出溢出油的体积 V (cm³),此体积即为饼干试样的体积。

6.7.2.5 分析结果的表述

饼干的松密度 P 以单位体积的质量来表示,按式(3)计算:

$$P = m/V \quad \dots\dots\dots(3)$$

式中:

P ——松密度,单位为克每立方厘米(g/cm³);

m ——样品的质量,单位为克(g);

V ——样品的体积,单位为立方厘米(cm³)。

6.7.2.6 允许差

同一样品的两次测定值之差,不得超过两次测定平均值的 2%。

6.7.2.7 说明

体积法是在室温下测定,不计温度等环境条件影响。

6.8 酸价、过氧化值、总砷、铅和微生物

按 GB 7100 规定的方法检测。

7 检验规则

7.1 检验分类

7.1.1 出厂检验

产品出厂前应逐批检验,检验合格后方可出厂。出厂检验的项目包括:感官、净含量偏差、水分、菌落总数、大肠菌群。

7.1.2 型式检验

常年生产的产品每半年应进行一次型式检验,但有下列情况之一时亦应进行型式检验:

- 新产品的试制鉴定时;
- 原料、工艺有较大改变,可能影响产品质量时;
- 产品停产一年以上,恢复生产时;
- 出厂检验结果与上一次型式检验结果有较大差异时;
- 国家质量监督机构提出进行型式检验的要求时。

7.2 抽样

7.2.1 批

同一班次生产的同品种、同规格的产品为一批。

7.2.2 抽样方法

在成品仓库内随机抽取样品,贴封签,标明产品名称、规格、生产日期、班次、抽样日期、抽样人姓名。用于微生物检验的样品,应按无菌操作规程抽样。

7.2.3 抽样数量

从每批产品中按万分之五的比例随机抽取样品,但抽样量最低不应少于 2.5 kg,最高 5 kg。

7.3 判定规则

7.3.1 检验结果全部项目符合本标准规定时,判该批产品为合格品。

7.3.2 检验结果中微生物指标有一项不符合本标准规定时,判该批产品为不合格品。

7.3.3 检验结果中除微生物指标外,其他项目不符合本标准规定时,可以在原批次产品中双倍抽样复验一次,复检结果全部符合本标准规定时,判该批产品为合格品;复检结果中如仍有一项指标不合格,判该批产品为不合格品。

8 标签、包装、运输和贮存

8.1 标签

8.1.1 预包装产品的标签应符合 GB 7718 的规定,称量销售产品的标签可以不标示净含量。

8.1.2 标签中应按第 4 章的规定标示分类名称。

8.2 包装

8.2.1 包装材料、包装容器应清洁、无毒、无异味,符合相应的食品卫生标准。

8.2.2 各种包装应完整、紧密、无破损。

8.2.3 包装可采用定量包装和称量销售包装两种形式,销售采用称量或其他方式不限。

8.3 运输

8.3.1 运输工具应清洁、干燥,符合食品卫生要求,且具有防晒、防雨措施。

8.3.2 运输时不应将盛有饼干的容器侧放、倒放、受重压;不应与有毒、有害、有异味的物品混运。

8.3.3 装卸时应小心轻放,严禁抛、摔、踢等不良方式。

8.4 贮存

8.4.1 产品应贮于专用食品仓库内,库内应清洁、通风、干燥,并有防尘、防蝇、防虫、防鼠等设施。

8.4.2 产品不应与有特殊气味、易变质、易腐败、易生虫的物品存放在一起。

8.4.3 产品应放置在垫板上,且离墙 10 cm 以上,每个堆位应保持一定距离,堆放高度以不倒塌、不压坏外包装及产品为限。