



中华人民共和国国家标准

GB/T 25162.2—2010/ISO 7965-2:1993

包装袋 跌落试验 第2部分:热塑性软质薄膜袋

Sacks—Drop test—
Part 2:Sacks made from thermoplastic flexible film

(ISO 7965-2:1993, IDT)

2010-09-26 发布

2011-03-01 实施



中华人民共和国国家质量监督检验检疫总局
中国国家标准化管理委员会 发布

中 华 人 民 共 和 国
国 家 标 准
包 装 袋 跌 落 试 验
第 2 部 分 : 热 塑 性 软 质 薄 膜 袋
GB/T 25162.2—2010/ISO 7965-2:1993

*

中 国 标 准 出 版 社 出 版 发 行
北 京 复 兴 门 外 三 里 河 北 街 16 号
邮 政 编 码 : 100045

网 址 www.spc.net.cn

电 话 : 68523946 68517548

中 国 标 准 出 版 社 秦 皇 岛 印 刷 厂 印 刷
各 地 新 华 书 店 经 销

*

开 本 880×1230 1/16 印 张 0.75 字 数 16 千 字
2010 年 12 月 第 一 版 2010 年 12 月 第 一 次 印 刷

*

书 号 : 155066 · 1-40657 定 价 16.00 元

如 有 印 装 差 错 由 本 社 发 行 中 心 调 换
版 权 专 有 侵 权 必 究
举 报 电 话 : (010)68533533

前 言

GB/T 25162《包装袋 跌落试验》分为两个部分：

——第1部分：纸袋；

——第2部分：热塑性软质薄膜袋。

本部分为 GB/T 25162 的第2部分。

本部分等同采用 ISO 7965-2:1993《包装袋 跌落试验 第2部分：热塑性软质薄膜袋》(英文版)。

为便于使用，本标准做了下列编辑性修改：

- a) 用‘.’代替做为小数点的‘,’；
- b) 删除了国际标准的前言；
- c) 引用文件由 GB/T 4857.2 代替 ISO 2233:2000。

本部分的附录 A、附录 B、附录 C 为资料性附录。

本部分由全国包装标准化技术委员会(SAC/TC 49)提出并归口。

本部分起草单位：中国包装科研测试中心、机械科学研究总院、中国包装联合会。

本部分主要起草人：李华、李铁生、牛淑梅、袁文广、王利、王青、朱婧。

包装袋 跌落试验

第2部分:热塑性软质薄膜袋

1 范围

GB/T 25162 的本部分规定了通过跌落的方法对满装热塑性软质薄膜袋进行垂直冲击的试验方法。本方法既可用于研究垂直冲击对热塑性软质薄膜袋影响的单项试验,也可以作为测定热塑性软质薄膜袋在包含垂直冲击危险的流通系统中抵抗能力的系列试验的一个组成部分。

本部分规定了试验设备、试验程序及试验报告的内容。

本部分只适用于热塑性软质薄膜袋。

2 规范性引用文件

下列文件中的条款通过 GB/T 25162 本部分的引用而成为本部分的条款。凡是注日期的引用文件,其随后所有的修改单(不包括勘误的内容)或修订版均不适用于本部分,然而,鼓励根据本部分达成协议的各方研究是否可使用这些文件的最新版本。凡是不注日期的引用文件,其最新版本适用于本部分。

GB/T 4857.2 包装 运输包装件 温湿度调节处理 (GB/T 4857.2—2005, ISO 2233:2000, MOD)

ISO 7023 包装 袋 空袋检验抽样方法

3 原理

在一刚性的平面上方将满装袋提升后释放,使其自由跌落在该平面上。试验时的大气条件、跌落高度与包装件的位置都为预先设定好的。

4 试验设备

跌落试验所必需的设备参见附录 A 所示。

4.1 提升装置

不能在提升或释放试验样品时损坏试验样品。

4.2 支撑装置

支撑试验样品的装置在释放前应能使试验样品处于预定位置上。

支撑试验样品的方法不同,如从试验样品的上端将其吊起,或由底部将其托起,对试验样品的冲击作用情况差别很大。因而试验样品的支撑方法应在试验报告中说明。

4.3 释放装置

该装置应能使试验样品在释放下落触击冲击台面之前不触碰设备上的任何部位自由地跌落。

4.4 冲击台面

应为具有一定质量的刚性水平面,以使其在试验时不移动、不变形。

通常情况下,冲击台面应为:

- 整块,其质量至少应为试验用最重袋的质量的 50 倍;
- 平整,台面上任意两点的水平高度差不得超过 2 mm;
- 坚固,在台面上任何 100 mm² 的面积上放置 10 kg 的静载荷,其变形量不得超过 0.1 mm;

d) 面积的大小要足以保证袋完全跌落在冲击台面内。

为了防止在移动试验样品时将其损坏,可用一层塑料薄膜覆盖在冲击面上。

5 抽样

按 ISO 7023 的规定进行。

6 状态调节

按 GB/T 4857.2 的规定,采用该标准所规定的某一大气条件对试验样品进行温湿度处理。

7 程序

试验应在与状态调节相同的大气条件下进行,如果这一条件不能满足,则在试验样品从该大气条件中移出 3 min 内立即开始试验。

7.1 填装

用预装产品填装试验样品。若不可行,可以使用类似的替代产品,但要考虑到替代产品颗粒的类型和大小等,并按预装产品相同的试验样品填装程度进行填装。填装产品的质量与预装产品的公称质量之差应在±0.2%以内。

以预定方式封合试验样品。

7.2 跌落试验程序

7.2.1 提升与释放要求

将试验样品放置于已升到某一高度的平台中央。该高度与预定跌落高度之差应在±2%以内。预定跌落高度是释放时试验样品的最低点到冲击面最高点之间的距离。

应在下列公差要求范围内,在预定位置释放试验样品:

- a) 对于任何面跌落,试验样品的冲击面要与冲击台面平行,夹角不得大于 2°;
- b) 冲击速度应为自由跌落的速度,两者之差应在±1%以内。

7.2.2 跌落程序

注:按附录 B 对满装袋各面进行标示。

7.2.2.1 面跌落

分别用试验样品的正面(1)与背面(3)连续进行跌落。重复跌落第 1 只试验样品的正面直至破裂,然后重复跌落第 2 只试验样品的背面直至破裂,依此类推。

7.2.2.2 侧面跌落

分别用试验样品的右侧面(2)与左侧面(4)连续进行跌落。重复跌落第 1 只试验样品的右侧面(2)直至破裂,然后重复跌落第 2 只试验样品的左侧面(4)直至破裂,依此类推。

7.2.2.3 底面跌落

仅对底面(5)进行跌落,直至破裂。

7.3 试验方法

7.3.1 跌落高度递增法

7.3.1.1 总则

此方法可用于热塑性软质薄膜袋的面跌落、侧面跌落和底面跌落。

跌落高度(h)单位为米,按式(1)计算:

$$h = h_0 + [(n - 1) \times \Delta h] \dots\dots\dots (1)$$

式中:

h_0 ——跌落高度的初始值,单位为米(m);

n ——跌落次数;

Δh ——跌落高度的增量,单位为米(m)。

当内装物发生泄漏溢出时,则认为试验样品破裂。跌落造成的细微的缺陷,如封口处与缝合处的孔洞,只要试验后提起袋时不发生泄漏,则视为通过试验。

记录跌落方式(即平面跌落、侧面跌落或底面跌落)、跌落次数 n 、破裂时的最终跌落高度 h 。

试验报告中可出具平均破裂高度 \bar{h} 和与之对应的跌落次数 n 。

7.3.1.2 平面跌落与侧面跌落试验

平面跌落与侧面跌落试验以 0.85 m 的高度 h_0 为起点,每次跌落后,若袋上无可见缺陷,则在此高度上增加 0.15 m 的增量 Δh 。试验报告按 7.3.1.1 的要求判定并出具试验结果。

7.3.1.3 底面跌落试验

底面跌落试验以 0.30 m 的高度 h_0 为起点,每次跌落后若试验样品无可见缺陷,则在此高度上增加 0.05 m 的增量 Δh 。试验报告按 7.3.1.1 的要求判定并出具试验结果。

7.3.2 恒定跌落高度法

此方法可取代跌落高度递增法。

本试验既可用于平面跌落、侧面跌落,也可用于底面跌落,试验在同一跌落高度上进行,故选取破裂前的跌落次数约为 10 次。

当内装物发生泄漏溢出时,则认为试验样品破裂。跌落造成的细微的缺陷,如封口处与缝合处的孔洞,只要试验后提起袋时不发生泄漏,则视为通过试验。

试验报告应包括跌落高度、到破裂为止的跌落次数和跌落方式(即面跌落、侧面跌落或底面跌落)。

注:恒定跌落高度法有一个特殊的用途,即用于运输危险货物(最大净重为 50 kg)的热塑性软质薄膜袋的试验。见联合国《危险货物的运输—联合国经济与社会理事会出口委员会制订的关于危险货物运输的建议》与《国际危险货物海运法规》法令的建议。

7.3.3 极限高度法

此方法适用于强度比普通热塑性软质薄膜袋更高的袋的跌落试验。本试验可用于进行平面跌落试验、侧面跌落试验或底面跌落试验。

本试验中,试验样品在第一次跌落时即发生破裂的最低高度(即“极限高度” H)由所得的试验结果计算得来。试验样品从三个恒定的高度上跌落,这三个恒定高度所对应的平均跌落次数 \bar{n} 约为 3 次、8 次和 30 次。

极限高度(H),单位为米,按式(2)计算:

$$H = \sqrt[n]{\bar{n}} \times h \quad \dots\dots\dots (2)$$

式中:

\bar{n} ——为平均跌落次数;

h ——跌落高度,单位为米(m);

a ——对应某一袋子等级的常数。

H 也可由绘图计算法求出,在一张双对数坐标图上绘出平均跌落次数 \bar{n} 相对于对应跌落高度 h 的曲线,如图 1 所示。

试验报告应包括跌落高度、在每种高度上发生破裂时的跌落次数和跌落方式(即平面跌落、侧面跌落或底面跌落)。

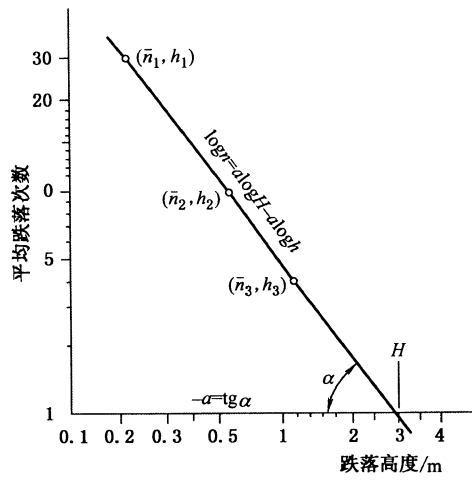


图 1 极限高度 H 的作图计算法

8 试验报告

试验报告应包括试验样品的尺寸、结构、种类的全部详细资料,以及有关内装物的类型、重量和封口形式等内容。

试验报告应出具全部试验结果(见 7.3),包括试验前袋的支撑方式、破裂位置和破裂方式。

试验报告的格式参见附录 C。

附录 A
(资料性附录)
跌落试验设备示意图

图 A.1 与 A.2 为适于热塑性软质薄膜袋的跌落试验设备示例。

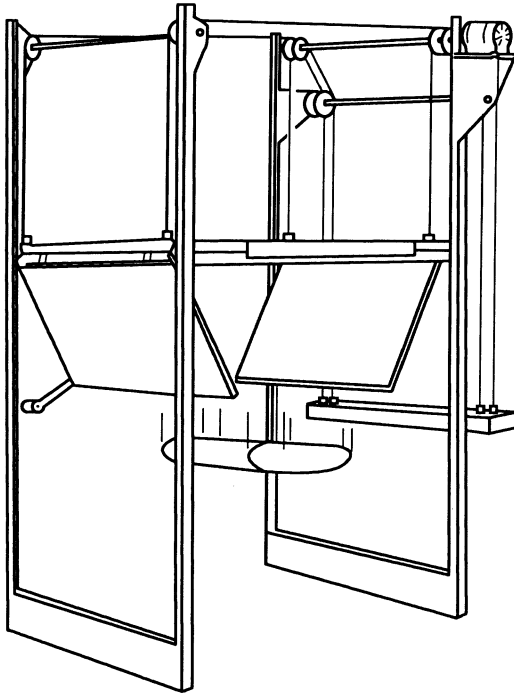


图 A.1 平面跌落和侧面跌落的试验设备示意图

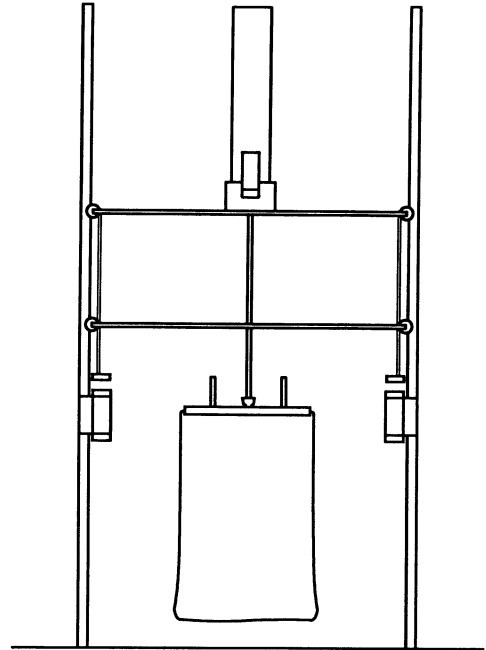


图 A.2 底面跌落的试验设备示意图

附录 B
(资料性附录)

满装袋试验时各部位的标示方法

将袋的背面(3)(即带纵向接缝的那一面)向下放置,袋的顶端(6)(即填装端)远离试验者,如图 B.1 所示。各个部位的标示如下:

- 1 面:正面;
- 2 面:右侧面;
- 3 面:背面(带纵向接缝的面);

如果袋带有纵向接缝,那么背面(3)为带有接缝的那个面。无印刷或不带纵向接缝的袋,那么背面(3)为与底面外层折边相对的那个面。

- 4 面:左侧面;
- 5 面:底面;
- 6 面:顶面(填装端)。

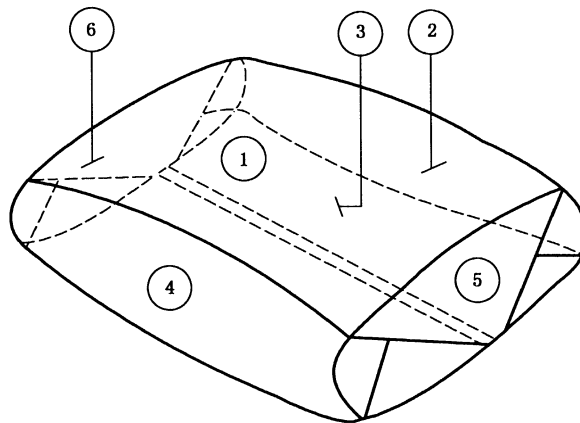


图 B.1 各部位的标示图

附录 C
(资料性附录)
跌落试验报告格式示例

试验记录

生产厂家:	袋型:	试验目的:
批号:	尺寸:	试验方法:
生产日期:	规格:	状态调节:
订单号:		装填物料:
客户:	试验日期:	填装质量:

试验结果

跌落次序	h/cm	袋 号														
		1	2	3	4	5	6	7	8	9	10	11	12	13	14	15
1																
2																
3																
4																
5																
6																
7																
8																
9																
10																
11																
12																
13																
14																
15																
16																
17																
18																
19																
20																

备注:

日期:

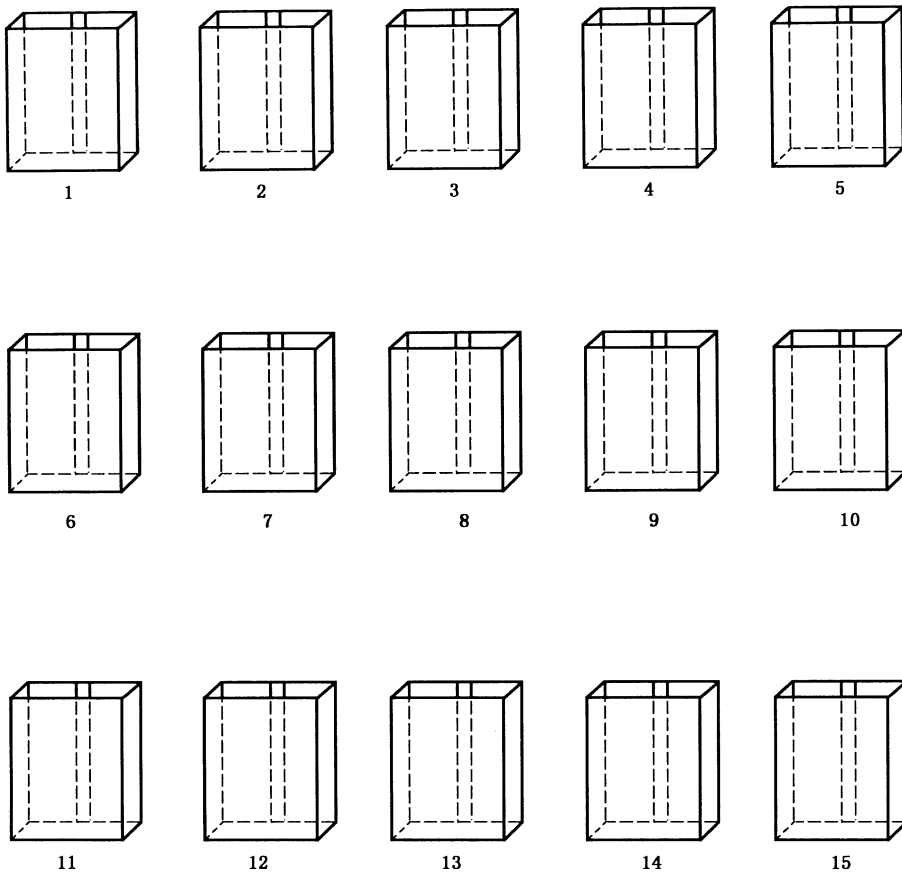
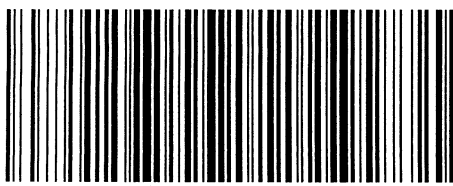


图 C.1 袋的详细记录



GB/T 25162.2-2010

版权专有 侵权必究

*

书号:155066·1-40657

定价: 16.00 元