

中华人民共和国国家标准

GB/T 7939—2008
代替 GB/T 7939—1987

液压软管总成 试验方法

Hydraulic fluid power—Hose assemblies—Test methods

(ISO 6605:2002, MOD)

2008-01-14 发布

2008-05-01 实施



中华人民共和国国家质量监督检验检疫总局
中国国家标准化管理委员会

发布

GB/T 7939—2008

目 次

前言	I
1 范围	1
2 规范性引用文件	1
3 术语和定义	1
4 外观检查	1
5 试验项目	1
5.1 尺寸检查	2
5.2 耐压试验	2
5.3 长度变化试验	2
5.4 爆破试验	2
5.5 低温弯曲试验	2
5.6 耐久性(脉冲)试验	3
5.7 泄漏试验	4
6 验收准则	4
7 标注说明(引用本标准)	4
附录 A(资料性附录) 本标准章条编号与 ISO 6605:2002 章条编号对照	5
附录 B(资料性附录) 本标准与 ISO 6605:2002 的技术性差异及其解释	6

前 言

本标准修改采用国际标准 ISO 6605:2002《液压传动 软管和软管总成 试验方法》(英文版)。

本标准根据 ISO 6605:2002 重新起草。为了方便比较,在附录 A 中列出了本标准章条编号和国际标准章条编号的对照一览表,在附录 B 中给出了技术性差异及其原因的一览表以供参考。

本标准与 ISO 6605:2002 的主要差异如下:

- 增加 3.1~3.5 的术语及定义。
- 在 5.2 中明确规定耐压试验压力为 2 倍的软管总成最高工作压力,试验时间为 60 s。
- 5.3.3 试验标记长度不同,ISO 6605 规定 500 mm;本标准规定从中间向左右各 125 mm。
- 在 5.4.2.1 中明确规定爆破试验压力为 4 倍的软管总成最高工作压力。
- 在 5.6 中明确规定脉冲试验压力、温度、频率和升压速率。
- 删除 ISO 6605 中“5.8 抗磨损试验”。
- 删除 ISO 6605 中“5.9 黏着力试验”。

本标准代替 GB/T 7939—1987《液压软管总成 试验方法》,与其相比变化如下:

- 增加对 GB/T 17446 的引用。
- 增加 3.1~3.5 的术语及定义。
- 5.2 中原试验压力为 1.5 倍工作压力改为 2 倍的最高工作压力。
- 脉冲试验频率由 0.5 Hz~1.25 Hz 改为 0.5 Hz~1.3 Hz。
- 脉冲试验油温由 93℃±3℃改为 100℃±3℃。

本标准的附录 A、附录 B 是资料性附录。

本标准由中国机械工业联合会提出。

本标准由全国液压气动标准化技术委员会(SAC/TC 3)归口。

本标准负责起草单位:天津工程机械研究院。

本标准参加起草单位:伊顿(宁波)流体连接件有限公司、攀枝花钢铁冶建实业开发公司液压附件厂、徐工筑路机械有限公司徐州液压附件厂。

本标准主要起草人:冯国勋、周舜华、刘小平、浩鸣。

本标准所代替标准的历次版本发布情况为:

GB/T 7939—1987。

液压软管总成 试验方法

1 范围

本标准规定了用于评价液压传动系统中的软管总成性能的试验方法。
评价液压软管总成的特殊试验和性能标准,应符合各产品的技术要求。

2 规范性引用文件

下列文件中的条款通过本标准的引用而成为本标准的条款。凡是注日期的引用文件,其随后所有的修改单(不包括勘误的内容)或修订版均不适用于本标准,然而,鼓励根据本标准达成协议的各方研究是否可使用这些文件的最新版本。凡是不注日期的引用文件,其最新版本适用于本标准。

GB/T 9573—2003 橡胶、塑料软管及软管组合件尺寸测量方法(ISO 4671:1999, IDT)

GB/T 17446 流体传动系统及元件 术语(GB/T 17446—1998, idt ISO 5589:1985)

3 术语和定义

GB/T 17446 确立的以及下列术语和定义适用于本标准。

3.1

最高工作压力 maximum working pressure

液压软管总成在规定的使用条件下,能够保证系统正常运转使用的最高压力。

3.2

长度变化 change length

液压软管总成在最高工作压力下的轴向长度变化量。

3.3

耐压压力 proof pressure

液压软管总成在 2 倍的最高工作压力下的承载能力。

3.4

最小爆破压力 minimum burst pressure

液压软管总成应能承受的最低破坏压力,其值为 4 倍的最高工作压力。

3.5

脉冲 impulse

在液压软管总成规定的使用条件下,工作压力的瞬间改变或周期变化。

4 外观检查

应目测检查软管总成,以确定软管接头的正确组装。

5 试验项目

警告:使用本标准的人员应熟悉正规实验室操作规程。本标准无意涉及因使用本标准而可能出现的所有安全问题。制定安全和健康规范并确保遵守国家法规是使用者的责任。

GB/T 7939—2008

5.1 尺寸检查

5.1.1 应检查软管所有尺寸符合 GB/T 9573—2003 及相关软管技术条件中的规定。

5.1.2 管接头的材料、尺寸公差、表面粗糙度等应符合产品技术条件要求。

5.2 耐压试验

5.2.1 软管总成以 2 倍的最高工作压力进行静压试验,至少保压 60 s。

5.2.2 经过耐压试验后,软管总成未呈现泄漏或其他失效迹象,则认为通过了该试验。

5.3 长度变化试验

5.3.1 伸长率或收缩率的测定,应在未经使用的且未老化的软管总成上进行,软管接头之间的软管自由长度至少为 600 mm。

5.3.2 将软管总成连接到压力源,呈不受限制状态,如果因自然弯曲软管不呈直的状态,可以横向固定使呈直的状态,加压到工作压力保压 30 s,然后释放压力。

5.3.3 在软管总成卸压重新稳定 30 s 后,在两端软管接头中间位置取一点,向两边各距 125 mm(l_0)处做精确的参考标记。

5.3.4 对软管总成重新加压至规定的最高工作压力,保压 30 s。

5.3.5 软管保压期间,测量软管上参考点之间的距离,记录为 l_1 。

5.3.6 按下列公式确定长度变化。

$$\Delta l = \frac{l_1 - l_0}{l_0} \times 100\%$$

式中:

l_0 ——软管总成在初次加压、卸压并重新稳定后,参考标记间的距离,单位为毫米(mm)。

l_1 ——软管总成在压力状态下,参考标记间的距离,单位为毫米(mm)。

Δl ——长度变化百分比,在长度伸长的情况下为正值(+),缩短的情况下为负值(-)。

5.4 爆破试验

5.4.1 一般要求

这是一种破坏性试验,试验后的软管总成应报废。

5.4.2 步骤

5.4.2.1 对已组装上软管接头 30 天之内的软管总成,匀速增加到 4 倍的最高工作压力进行爆破试验。

5.4.2.2 软管总成在规定的最小爆破压力以下,呈现泄漏、软管爆破或失效,应拒绝验收。

5.5 低温弯曲试验

5.5.1 一般要求

这是一种破坏性试验,试验后的软管总成应报废。

5.5.2 步骤

5.5.2.1 使软管总成处在产品规定的最低使用温度下,保持直线状态,持续 24 h。

5.5.2.2 仍在最低使用温度下,用 8 s~12 s 时间在芯轴上弯曲试验一次,芯轴直径为规定的最小弯曲半径的两倍。

当软管总成的公称内径在 22 mm(含 22 mm)以下,应在芯轴上弯曲 180°,当软管总成的公称内径大于 22 mm,应在芯轴上弯曲 90°。

5.5.2.3 弯曲后,让试样恢复到室温,目测检查外覆层有无裂纹,并做耐压试验(见 5.2)。

5.5.2.4 软管总成在低温弯曲试验后未呈现可见裂纹、泄漏或其他失效现象,应认为通过了该项试验。

5.6 耐久性(脉冲)试验

5.6.1 一般要求

这是一种破坏性试验,试验后的软管总成应报废。

5.6.2 步骤

5.6.2.1 应在组装接头后的 30 天内,且未经使用的软管总成进行此项试验。

5.6.2.2 计算在试验下的软管的自由(暴露)长度。如图 1 所示,根据软管内径选用下列适当的公式:

a) 软管公称内径 22 mm(含 22 mm)以下:弯曲 180°,自由长度= $\pi[r+(d/2)]+2d$ 。

b) 软管公称内径 22 mm 以上:弯曲 90°,自由长度= $\{\pi[r+(d/2)]\}/2+2d$ 。

式中:

r ——最小弯曲半径;

d ——软管外径。

5.6.2.3 把软管总成试件连接到试验装置上,按图 1 所示安装,当软管总成公称内径在 22 mm(含 22 mm)以下时,应弯曲 180°;大于 22 mm 时,弯曲 90°。

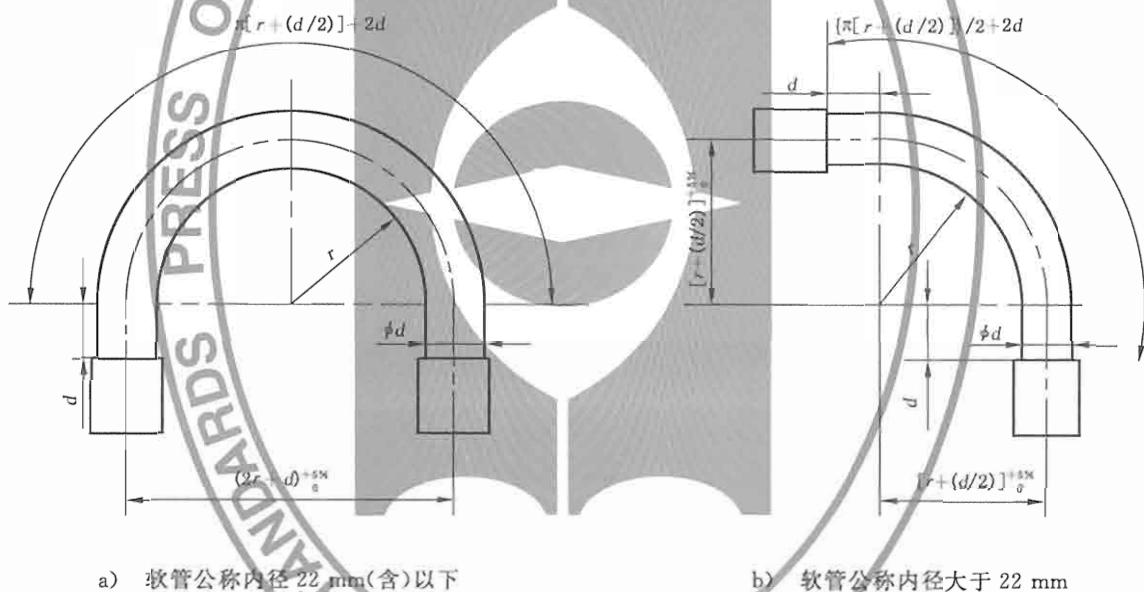


图 1 软管总成耐久性(脉冲)试验安装示意图

5.6.2.4 选择的试验油液应符合黏度等级 ISO VG 46(在 40℃时,46cSt±4.6cSt)的要求,使其在软管总成内以足够的速度循环,以维持相同的温度。

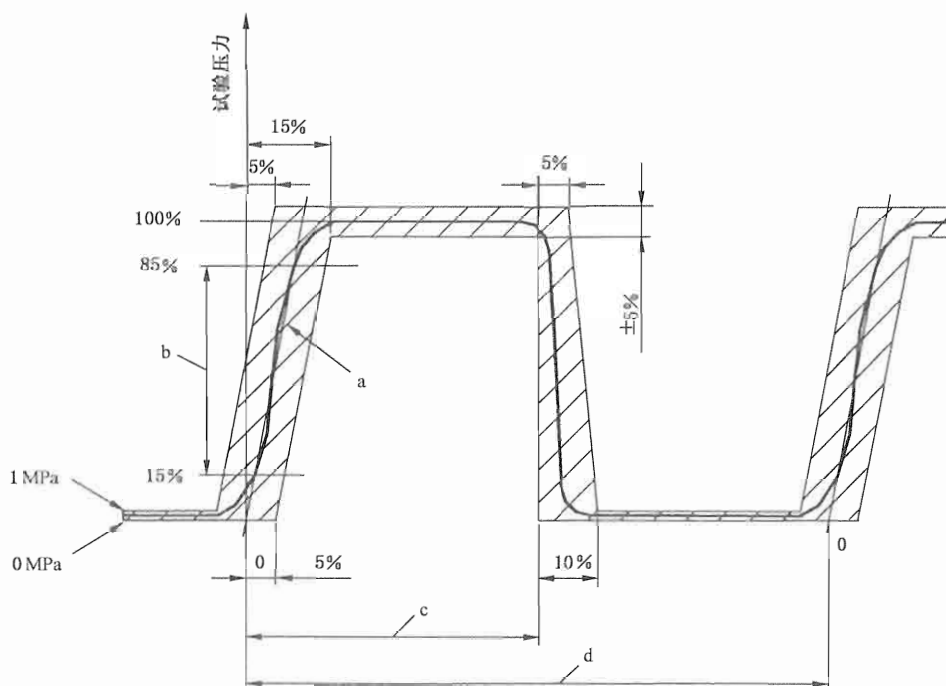
5.6.2.5 对软管总成内部施加一脉冲压力,其频率在 0.5 Hz~1.3 Hz(30 周期/分至 78 周期/分之间),记录试验的频率。

5.6.2.6 压力循环应在图 2 所示的阴影区域内,并使之尽可能接近图示曲线。压力上升的实际速率应在 100 MPa/s~350 MPa/s 之间。

5.6.2.7 对软管总成进行脉冲试验,其压力为软管总成最高工作压力的 100%、125%、133%,试验油温度保持在 100℃±3℃。

5.6.2.8 脉冲试验的持续总脉冲次数的确定,按产品标准规定,试验可以间歇进行。

5.6.2.9 在完成所需的总脉冲次数后,软管总成未呈现失效现象,则认为通过了脉冲试验。



- a——压力上升速率切线；
 b——在此两点之间确定压力上升速率；
 c——一个完整脉冲周期的45%至55%；
 d——一个完整的脉冲周期。

注1：压力上升切线是通过压力上升曲线上的两个点绘制的直线，一个点在试验压力的15%处，而另一点在试验压力的85%处。

注2：点0是压力上升切线与压力为0 MPa的交点。

注3：压力上升速率是压力上升切线的斜率，用MPa/s表示。

注4：周期速度应是一致的，在0.5 Hz~1.3 Hz范围。

图2 耐久性(脉冲)试验的压力周期曲线

5.7 泄漏试验

5.7.1 一般要求

这是一种破坏性试验，试验后的软管总成应报废。

5.7.2 步骤

5.7.2.1 应在组装接头后的30天之内，对软管总成进行试验。施加规定的最小爆破压力的70%的静态压力，保压5 min~5.5 min。

5.7.2.2 减压到0 MPa。

5.7.2.3 重新加压到最小爆破压力的70%，再保压5 min~5.5 min。

5.7.2.4 泄漏试验后软管总成未呈现泄漏或其他失效现象，则认为通过了该试验。

6 验收准则

液压软管总成应通过本标准规定的所有试验。

7 标注说明(引用本标准)

决定遵守本标准时，建议制造商在试验报告、产品样本和销售文件中使用以下说明：
 “液压软管总成的试验方法符合GB/T 7939—2008《液压软管总成 试验方法》”。

附 录 A
(资料性附录)

本标准章条编号与 ISO 6605:2002 章条编号对照

表 A.1 给出了本标准章条编号与 ISO 6605:2002 章条编号对照的一览表。

表 A.1 本标准章条编号与 ISO 6605:2002 章条编号对照表

本标准章条编号	对应 ISO 6605:2002 的章条编号
1	1
2	2
3	3
3.1~3.5	—
4	4
5	5
警告语	—
5.1	5.1
5.2	5.2
5.3	5.3
5.4	5.4
5.5	5.5
5.6	5.6
5.7	5.7
—	5.8
—	5.9
6	6
7	7
—	参考文献
附录 A	—
附录 B	—

附 录 B
(资料性附录)

本标准与 ISO 6605:2002 的技术性差异及其解释

<p>章条 3.1~3.5</p> <p>解释:</p> <p>增加本标准涉及的一些特定术语和定义,以统一概念。</p>	<p>修改:</p> <p>增加术语和定义。</p>
<p>章条 5.2</p> <p>解释:</p> <p>将试验压力写入本章条,便于操作者直接使用本标准。</p>	<p>修改:</p> <p>明确规定耐压试验压力为 2 倍的软管总成最高工作压力,试验时间为 60 s。</p>
<p>章条 5.3.3</p> <p>解释:</p> <p>与上一版本相同,便于精确测量,同时又扩大了对实际产品的试验范围。</p>	<p>修改:</p> <p>试验标记长度不同,ISO 6605:2002 规定 500 mm;本标准规定从中间向左右各 125 mm。</p>
<p>章条 5.4.2</p> <p>解释:</p> <p>便于操作者直接使用本标准,免去操作者翻阅查找相关标准的工作。</p>	<p>修改:</p> <p>明确规定爆破试验压力为 4 倍的软管总成最高工作压力。</p>
<p>章条 5.6.2.6</p> <p>5.6.2.7</p> <p>解释:</p> <p>5.6.2.6 条和 5.6.2.7 条将压力上升速度、试验油温、试验压力等做出规定,为使用者提供了很大方便,统一了试验条件。</p>	<p>修改:</p> <p>用“压力上升的实际速率应在 100 MPa/s ~ 350 MPa/s 之间。”代替“压力上升的实际速率应按图 2 所示确定,并且应在公称计算值的 ±10% 以内。”</p> <p>用“其压力为软管总成工作压力的 100%、125%、133%,试验油温度保持在 100℃ ± 3℃。”代替“其压力和温度按相关产品的技术条件。”</p>

章条

5.8 抗磨损试验

5.9 黏着力试验

解释:

5.8 条与 5.9 条不适应在软管总成的试验方法中出现,它是对软管的技术要求。

修改:

删除此条。

删除此条。

中华人民共和国
国家标准
液压软管总成 试验方法
GB/T 7939—2008

*

中国标准出版社出版发行
北京复兴门外三里河北街16号
邮政编码:100045

网址 www.spc.net.cn

电话:68523946 68517548

中国标准出版社秦皇岛印刷厂印刷

各地新华书店经销

*

开本 880×1230 1/16 印张 0.75 字数 17 千字

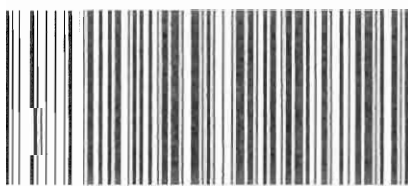
2008年3月第一版 2008年3月第一次印刷

*

书号:155066·1-30945

如有印装差错 由本社发行中心调换
版权专有 侵权必究

举报电话:(010)68533533



GB/T 7939-2008