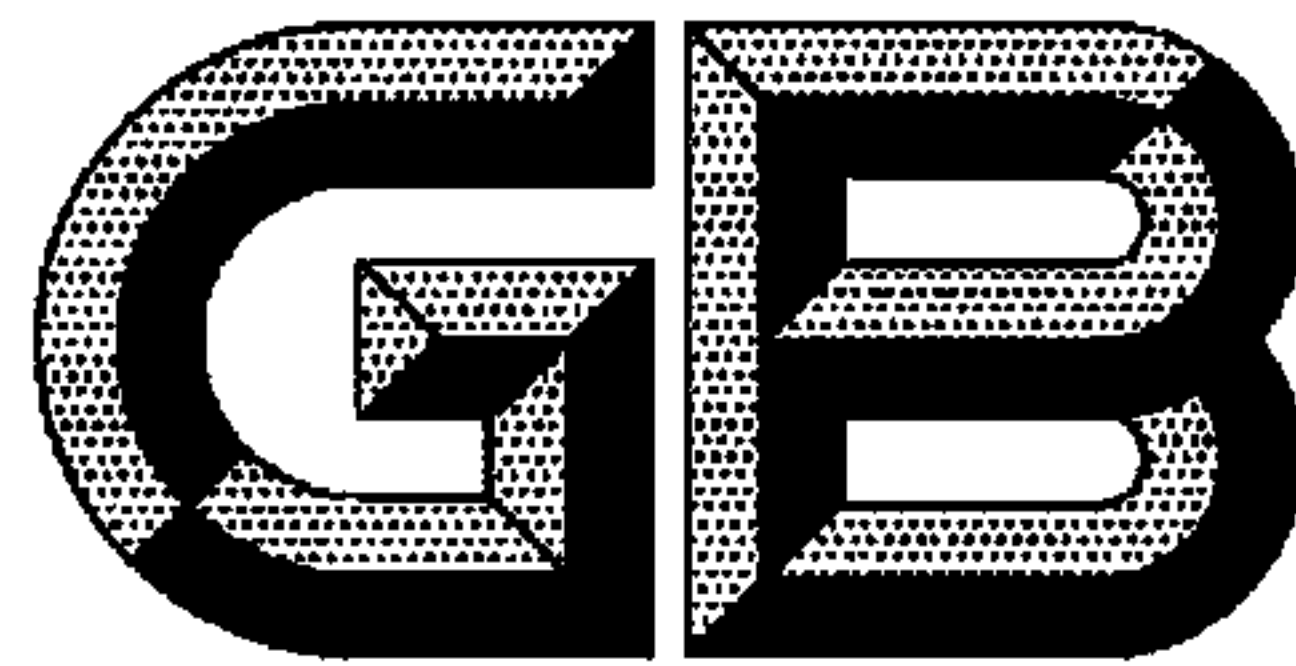


ICS 75.100
E 34



中华人民共和国国家标准

GB 23971—2009

有机热载体

Heat transfer fluids

2009-06-12 发布

2010-01-01 实施

中华人民共和国国家质量监督检验检疫总局 发布
中国国家标准化管理委员会

目 次

前言	Ⅲ
1 范围	1
2 规范性引用文件	1
3 术语和定义	2
4 分类和标记	4
4.1 产品分类	4
4.2 产品标记	4
5 要求和试验方法	4
6 检验规则	6
6.1 检验分类与检验项目	6
6.2 组批	6
6.3 取样	7
6.4 判定规则	7
6.5 复检规则	7
7 物性参数	7
8 标志、包装、运输、贮存	7
9 安全	7
附录 A (资料性附录) 本标准的章条编号与 DIN 51522—1998 章条编号对照	8
附录 B (规范性附录) 原油中总氯含量的测定 电量法	9
附录 C (规范性附录) 有机热载体热氧化安定性试验法	12
附录 D (资料性附录) 有机热载体的性质	16
参考文献	20

前 言

本标准第 4.2.1、第 5 章和第 6 章为强制性的,其余为推荐性的。

本标准修改采用德国工业标准 DIN 51522—1998《热传导液性能和试验要求》(英文版)。本标准与 DIN 51522—1998 的结构差异参见附录 A。

本标准与 DIN 51522—1998 的主要差异如下:

- 增加表 1 有机热载体产品分类;
- 规定了热稳定性指标值;
- 规定了自燃点指标值;
- 规定了残炭指标值;
- 增加了水溶性酸碱指标;
- 酸值指标由“不大于 0.2 mg KOH/g”修改为“不大于 0.05 mg/g(以 KOH 计)”;
- 氯含量由“不大于 0.01%”修改为“不大于 20 mg/kg”;
- 开式系统使用的产品增加热氧化安定性指标;
- 增加了附录 D,以助于对本标准的理解。

本标准的附录 B 和附录 C 为规范性附录;附录 A 和附录 D 为资料性附录。

本标准由全国石油产品和润滑剂标准化技术委员会提出(SAC/TC 280)。

本标准由全国石油产品和润滑剂标准化技术委员会石油燃料和润滑剂分技术委员会(SAC/TC 280/SC 1)归口。

本标准起草单位:中国石油化工股份有限公司石油化工科学研究院、中国锅炉水处理协会、宁波特种设备检验检测中心、广州市特种承压设备检测研究院、上海工业锅炉研究所。

本标准主要起草人:梁红、王骄凌、周英、杨麟、范兵兵。

本标准首次发布。

本标准自实施之日起,石油化工业标准 SH/T 0677—1999《热传导液》废止。

有机热载体

1 范围

本标准规定了未使用过的矿物油型和合成型有机热载体的术语和定义、分类与标记、要求和试验方法、检验规则、标志、包装、运输和贮存。

本标准所属产品包括 L-QB、L-QC 和 L-QD 有机热载体,主要适用于各种类型的间接式传热系统。但不得直接用于加热或冷却具有氧化作用的化学品。

本标准不适用于回收处理油生产的有机热载体。

植物油脂和动物油脂或其加工的产品不能作为有机热载体。

根据 GB/T 7631.12 划分为 L-QA 类的产品不适用于有机热载体锅炉。

本标准涉及某些有危险性的物质、操作和设备,无意对与此有关的所有安全问题提出建议。因此,用户在使用本标准之前应建立适当的安全和防护措施并确定有适用性的管理制度。

2 规范性引用文件

下列文件中的条款通过本标准的引用而成为本标准的条款。凡是注日期的引用文件,其随后所有的修改单(不包括勘误的内容)或修订版均不适用于本标准,然而,鼓励根据本标准达成协议的各方研究是否可使用这些文件的最新版本。凡是不注日期的引用文件,其最新版本适用于本标准。

- GB/T 259 石油产品水溶性酸及碱测定法
- GB/T 261 闪点的测定 宾斯基-马丁闭口杯法(GB/T 261—2008,ISO 2719:2002,MOD)
- GB/T 265 石油产品运动粘度测定法和动力粘度计算法
- GB/T 268 石油产品残炭测定法(康氏法)(GB/T 268—1987,neq ISO 6615:1983)
- GB/T 388 石油产品硫含量测定法(氧弹法)
- GB/T 508 石油产品灰分测定法(GB/T 508—1985,neq ISO 6245:1982)
- GB/T 1884 原油和液体石油产品密度实验室测定法(密度计法)(GB/T 1884—2000,eqv ISO 3675:1998)
- GB/T 1885 石油计量表(GB/T 1885—1998,eqv ISO 91-2:1991)
- GB/T 3078 优质结构钢冷拉钢材
- GB/T 3535 石油产品倾点测定法(GB/T 3535—2006,ISO 3016:1994,MOD)
- GB/T 3536 石油产品闪点和燃点的测定 克利夫兰开口杯法(GB/T 3536—2008,ISO 2592:2000,MOD)
- GB/T 4756 石油液体手工取样法(GB/T 4756—1998,eqv ISO 3170:1988)
- GB/T 4945 石油产品和润滑剂酸值和碱值测定法(颜色指示剂法)
- GB/T 5096 石油产品铜片腐蚀试验法
- GB/T 6536 石油产品蒸馏测定法
- GB/T 7304 石油产品和润滑剂酸值测定法(电位滴定法)
- GB/T 7534 工业用挥发性有机液体 沸程的测定(GB/T 7534—2004,ISO 4626:1980,MOD)
- GB/T 7631.12 润滑剂和有关产品(L类)的分类 第12部分:Q组(热传导液)(GB/T 7631.12—1994,eqv ISO 6743-12:1989)
- GB/T 11133 液体石油产品水含量测定法(卡尔·费休法)
- GB/T 11140 石油产品硫含量的测定 波长色散 X 射线荧光光谱法

- GB/T 16483 化学品安全技术说明书 内容和项目顺序
GB/T 17040 石油和石油产品硫含量的测定 能量色散 X 射线荧光光谱法
GB/T 17144 石油产品残炭测定法(微量法)(GB/T 17144—1997,eqv ISO 10370:1993)
GB/T 23800 有机热载体热稳定性测定法
SH 0164 石油产品包装、贮运及交货验收规则
SH/T 0170 石油产品残炭测定法(电炉法)
SH/T 0172 石油产品硫含量测定法(高温法)
SH/T 0246 轻质石油产品中水含量测定法(电量法)
SH/T 0558 石油馏分沸程分布测定法(气相色谱法)
SH/T 0604 原油和石油产品密度测定法(U型振动管法)(SH/T 0604—2000,eqv ISO 12185:1996)
SH/T 0642 液体石油和石油化工产品自燃点测定法
SH/T 0689 轻质烃及发动机燃料和其他油品的总硫含量测定法(紫外荧光法)
国家质量技术监督检验检疫总局 TSG G0001《锅炉安全技术监察规程》修订版
ASTM D6304 石油产品、润滑油和添加剂中水分的测定 卡尔·费休库仑滴定法
VDI 3033—1995 《有机热载体传热系统的操作、维护和检修》

3 术语和定义

下列术语和定义适用于本标准。

3.1

有机热载体 heat transfer fluids

有机热载体是作为传热介质使用的有机物质的统称。

注：有机热载体包括被称为热传导液(heat transfer fluids)、导热油(hot oils)、有机传热介质(organic heat transfer carriers)、热媒(heating media)等用于间接传热目的的所有有机介质。根据化学组成可分类为合成型有机热载体和矿物油型有机热载体；根据沸程可分类为气相有机热载体和液相有机热载体。

3.2

未使用有机热载体 unused heat transfer fluids

尚未注入传热系统使用的有机热载体。其中不包括以回收处理油生产的产品。

3.3

合成型有机热载体 synthetic heat transfer fluids

以化学合成工艺生产的，具有一定化学结构和确定的化学名称的产品。根据最高允许使用温度，合成型有机热载体划分为普通合成型和具有特殊高热稳定性合成型。

3.4

矿物油型有机热载体 mineral heat transfer fluids

以石油为原料，经蒸馏和精制(包括溶剂精制和加氢精制)工艺得到的适当馏分生产的产品。其主要组分为烃类的混合物。

3.5

气相有机热载体 vapour phase heat transfer fluids

具有沸点或共沸点的合成型有机热载体可以在气相条件下使用，被称为气相有机热载体。气相有机热载体可以通过加压的方式在液相使用，因此又称为气相/液相有机热载体。

3.6

液相有机热载体 liquid phase heat transfer fluids

具有一定馏程范围的合成型有机热载体和矿物油型有机热载体只能在液相条件下使用，被称为液相有机热载体。

3.7

热稳定性 thermal stability

有机热载体在高温下抵抗化学分解的能力。

注：随着温度的升高，有机热载体将发生化学反应或分子重排，所生成的气相分解产物、低沸物、高沸物和不能蒸发的产物将影响有机热载体的使用性能。

3.8

最高允许使用温度 maximum permitted bulk temperature

通过 GB/T 23800 试验测定，被测有机热载体的变质率不超过 10%（质量分数）条件下的最高试验温度。

3.9

最高工作温度 maximum working temperature

在传热系统运行条件下，锅炉出口处测得的有机热载体平均主流体温度为工作温度；锅炉出口处允许的有机热载体最高主流体温度为最高工作温度。

3.10

最高允许液膜温度 maximum permitted film temperature

液膜温度是指锅炉受热面上的有机热载体温度，即与炉管壁接触的有机热载体边界层内的温度；最高允许液膜温度是边界层内有机热载体的最高允许温度，该温度是传热系统内任何一处的有机热载体都不应超过的温度。

3.11

闭式传热系统 closed heating system

膨胀罐与大气隔离的有机热载体传热系统。闭式系统通常采用惰性气体或冷油液封装置与大气隔离。

3.12

开式传热系统 opening heating system

膨胀罐与大气相通的有机热载体传热系统。

3.13

气相分解产物 gaseous decomposition products

采用 GB/T 23800 方法进行热稳定性试验，通过称量的方法测得加热后试样常压下其沸点在室温以下的物质，如氢气和甲烷。

3.14

低沸物 low-boiling components

采用 GB/T 23800 方法进行热稳定性试验，通过模拟蒸馏方法测得加热后试样的沸程在未使用有机热载体初馏点以下的物质。

3.15

高沸物 high-boiling components

采用 GB/T 23800 方法进行热稳定性试验，通过模拟蒸馏方法测得加热后试样的沸程在未使用有机热载体终馏点以上的物质。

3.16

不能蒸发的产物 nonvolatile decomposition products

采用 GB/T 23800 方法进行热稳定性试验，不能通过模拟蒸馏方法分离出来的物质，它是球管蒸馏器在一定条件下定量测定出的残渣。

4 分类和标记

4.1 产品分类

本标准所属产品依据 GB/T 7631.12 划分产品品种,并按照使用状态、适用的传热系统类型和最高允许使用温度确定产品代号,具体分类见表 1。

表 1 有机热载体的产品分类

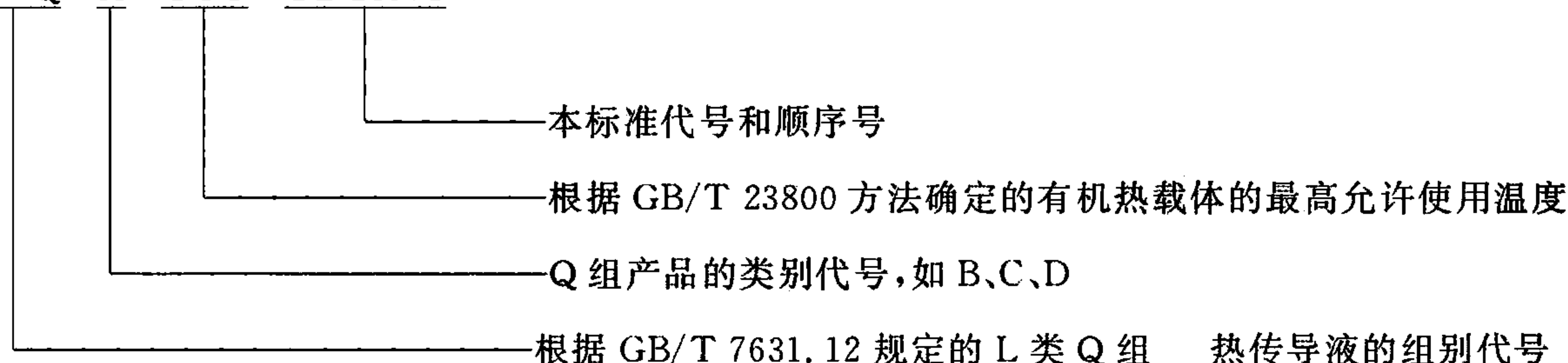
产品品种	L—QB		L—QC		L—QD
产品类型	精制矿物油型	普通合成型	精制矿物油型	普通合成型	具有特殊高热稳定性合成型
使用状态	液相	液相或 气相/液相	液相	液相或 气相/液相	液相或 气相/液相
适用的传热系统类型	闭式或开式		闭式		闭式
产品代号	L—QB280 L—QB300		L—QC310 L—QC320		L—QD330、L—QD340 L—QD350、L—QD××× ^a
^a L—QD×××指经热稳定性试验确定的最高允许使用温度高于 350 ℃的某一产品,如 L—QD360、L—QD370、L—QD380、L—QD390、L—QD400 等。					

4.2 产品标记

4.2.1 标记方式

符合本标准表 2 技术要求的产品应按照以下方式进行标记:

L—Q X YYY GB 23971



4.2.2 标记示例

某产品的最高允许使用温度为 300 ℃,其产品标记为 L—QB300 GB 23971。

5 要求和试验方法

有机热载体是在高温条件下使用的有机传热介质,为了保证锅炉及传热系统安全运行,有机热载体的生产商应严格执行《锅炉安全技术监察规程》关于有机热载体的相关要求。

有机热载体的技术要求和试验方法见表 2。

表 2 有机热载体的技术要求和试验方法

项 目	质量指标								试验方法或引用文件
	L—QB		L—QC ^a		L—QD ^a				
	280	300	310	320	330	340	350	×××	
最高允许使用温度 ^b	280	300	310	320	330	340	350	×××	GB/T 23800
外观	清澈透明,无悬浮物								目测
自燃点/℃	不低于		最高允许使用温度						SH/T 0642

表 2 (续)

项 目	质量指标							试验方法或引用文件	
	L—QB		L—QC ^a		L—QD ^a				
	280	300	310	320	330	340	350		×××
闪点(闭口)/℃	不低于	100							GB/T 261
闪点(开口) ^c /℃	不低于	180	—						GB/T 3536
硫含量(质量分数)/%	不大于	0.2							GB/T 388、GB/T 11140、 GB/T 17040、SH/T 0172、 SH/T 0689 ^e
氯含量/(mg/kg)	不大于	20							附录 B
酸值(以 KOH 计)/(mg/g)	不大于	0.05							GB/T 4945 ^e 、GB/T 7304
铜片腐蚀(100 ℃, 3 h)/级	不大于	1							GB/T 5096
水分/(mg/kg)	不大于	500							GB/T 11133、SH/T 0246 ASTM D6304 ^e
水溶性酸碱		无							GB/T 0259
倾点/℃	不高于	-9		报告 ^d					GB/T 3535
密度(20 ℃)/(kg/m ³)		报告 ^d							GB/T 1884 和 GB/T 1885 SH/T 0604
灰分(质量分数)/%		报告 ^d							GB/T 508
馏程									
初馏点 ^f /℃		报告 ^d							SH/T 0558
2%/℃		报告 ^d							GB/T 6536
沸程/℃(气相)		报告 ^d							GB/T 7534
残炭(质量分数)/%	不大于	0.05							GB/T 268 ^e 、SH/T 0170、 GB/T 17144
运动黏度/(mm ² /s)									GB/T 265
0 ℃		报告 ^d					报告 ^d		
40 ℃	不大于	40					报告 ^d		
100 ℃		报告 ^d					报告 ^d		
热氧化安定性(175 ℃, 72 h) ^g									附录 C
黏度增长(40 ℃)/%	不大于	40	—						
酸值增加(以 KOH 计)/ (mg/g)	不大于	0.8	—						
沉渣/(mg/100 g)	不大于	50	—						
热稳定性(最高允许使用温度下 加热)		720 h				1 000 h			GB/T 23800
外观		透明、无悬浮物和沉淀				透明、无悬浮物和沉淀			
变质率/%	不大于	10				10			

表 2 (续)

项 目	质量指标								试验方法或引用文件
	L—QB		L—QC ^a		L—QD ^a				
	280	300	310	320	330	340	350	×××	
^a L—QC 和 L—QD 类有机热载体应在闭式系统中使用。 ^b 在实际使用中,最高工作温度较最高允许使用温度至少应低 10 ℃,L—QB 和 L—QC 的最高允许液膜温度为最高允许使用温度加 20 ℃,L—QD 的最高允许液膜温度为最高允许使用温度加 30 ℃。相关要求见《锅炉安全技术监察规程》。 ^c 有机热载体在开式传热系统中使用时,要求开口闪点符合指标要求。 ^d 所有“报告”项目,由生产商或经销商向用户提供实测数据,以供选择。 ^e 测定结果有争议时,硫含量测定以 SH/T 0689 为仲裁方法、酸值测定以 GB/T 4945 为仲裁方法、残炭以 GB/T 268 为仲裁方法、水分以 ASTM D6304 为仲裁方法。 ^f 初馏点低于最高工作温度时,应采用闭式传热系统。 ^g 热氧化安定性达不到指标要求时,有机热载体应在闭式系统中使用。									

6 检验规则

6.1 检验分类与检验项目

本标准所属产品的检验分为出厂检验和型式检验。

6.1.1 出厂检验

出厂检验分为出厂批次检验和出厂周期检验,其检验项目和检验频次见表 3。每组批生产的有机热载体应经生产单位的检验部门进行出厂检验并出具检验报告。出厂检验报告除了包括该批次产品的出厂检验项目的实测结果外,还应包括该产品的出厂周期检验项目在本周期内的测定结果。

表 3 出厂检验项目和检验频次

出厂批次 检验	检验项目	检验频次
	外观、运动黏度(40 ℃、100 ℃)、酸值、闪点(开口和闭口)、水分、水溶性酸及碱、2%馏程、密度、残炭、倾点	每批次检验
出厂周期 检验	自燃点、灰分、氯含量、铜片腐蚀、硫含量、初馏点	每半年检测一次
	热氧化安定性 ^a	每年检测一次
	热稳定性	每 4 年检测一次

^a 用于闭式系统的产品可不测定热氧化安定性。

6.1.2 型式检验

型式检验项目包括表 2 中的所有技术要求。以下情况之一需进行型式检验:

- a) 新研制的产品投入市场前;
- b) 原材料和生产工艺发生变化时;
- c) 出厂批次检验或周期检验结果与上次型式检验结果有较大差异时;
- d) 正常生产时间达 4 年时;
- e) 停产一年以上,恢复生产时;
- f) 国家质量监督机构提出型式检验要求时。

6.2 组批

在原材料、工艺不变条件下,产品每生产一罐或一釜为一个组批。每组批的批次检验报告日期应与该组批的生产日期和组批编号相对应。

6.3 取样

取样按 GB/T 4756 进行,取 2 L 作为检验和留样用。

6.4 判定规则

出厂检验结果全部符合本标准表 2 规定的技术要求时,则判定本批产品合格。产品应附有质量合格证方可出厂。

6.5 复检规则

如出厂检验结果中有不符合本标准表 2 中的技术要求的规定的时,按 GB/T 4756 的规定重新抽取双倍量样品进行复检。复检结果如仍有一项不符合本标准表 2 中的技术要求规定的时,则判定该批产品为不合格。

7 物性参数

有机热载体在使用温度范围内的运动黏度、密度、比热容、导热系数、蒸气压、气化潜热、热焓等与锅炉及传热系统设计有关的物性参数应由生产商或供应商提供。

8 标志、包装、运输、贮存

标志、包装、运输、贮存及交货验收按 SH 0164 进行。

有机热载体的出厂检验报告和包装桶应明示其符合本标准 4.2 的产品标记。合成型有机热载体还应标明主要成分的化学名称。

9 安全

有关有机热载体的运输、储存、使用和事故处理等环节涉及安全方面的数据和信息,应包括在该有机热载体产品的“化学品安全技术说明书”(Material Safety Data Sheet)中。生产商或供应商应提供其有机热载体产品的符合 GB/T 16483 规定的化学品安全技术说明书。

附 录 A
(资料性附录)

本标准的章条编号与 DIN 51522—1998 章条编号对照

A.1 本标准的章条编号与 DIN 51522—1998 章条编号对照见表 A.1。

表 A.1 本标准的章条编号与 DIN 51522—1998 章条编号对照表

本标准章条编号	DIN 51522—1998 章条编号
1	1
2	2
3	3
4	4
5	5、6
6	—
7	6
8	—
9	—
附录 A	—
附录 B	—
附录 C	—
附录 D	—

附录 B
(规范性附录)
原油中总氯含量的测定 电量法

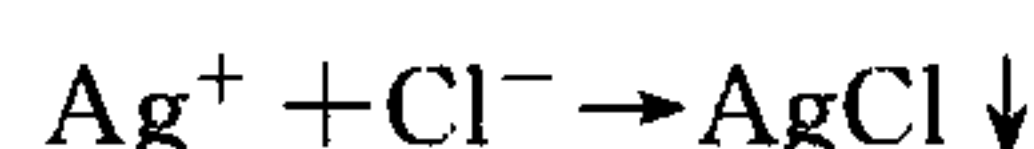
B.1 范围

本方法规定了原油和重质石油产品中总氯含量的试验方法。

本方法氯含量的测定范围为 1 mg/kg~10 000 mg/kg。

B.2 方法概要

将盛有试样的石英杯放入石英舟内,用固体进样器送入石英管的气化段,试样在氧气和氮气中燃烧气化。试样中的氯化物转化为氯离子,并随气流一起进入含有恒定银离子浓度的滴定池中,发生如下反应:



此时池内银离子浓度降低,指示电极对将这一信号输入放大器,放大器输出一个相应的电压信号给电解电极对,由电解阳极电解产生银离子,以补充消耗的银离子,当电解池中银离子浓度恢复至初始平衡浓度时,电解自动停止。记下电解产生银离子所需的电量,根据法拉第电解定律即可求出试样中的总氯含量。

图 A.1 为微库仑测定试样氯含量的流程框图。

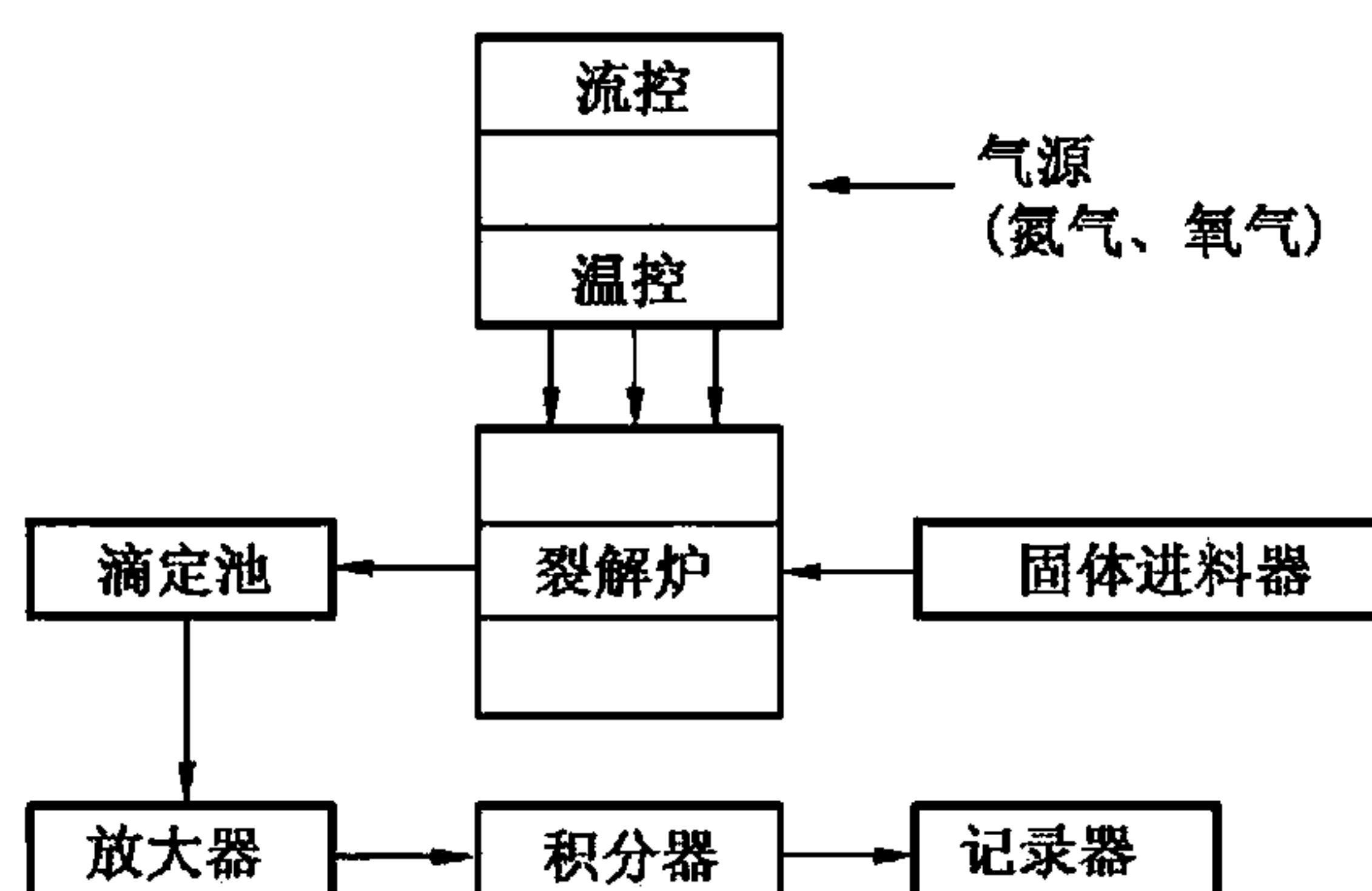


图 A.1 微库仑测定氯含量流程框图

B.3 仪器与设备

B.3.1 微库仑测定仪:包括固体进样器,温度、流量控制器,电磁搅拌器,裂解炉,库仑放大器,积分仪和记录仪。

B.3.2 滴定池:内有指示电极对和电解电极对。

B.3.2.1 测量电极:一个厚为 0.1 mm~0.2 mm,面积为 7 mm×7 mm 的镀银铂片。

B.3.2.2 参比电极:一根直径为 0.5 mm 的铂丝,镀银后插入饱和乙酸银溶液中。

B.3.2.3 电解阳极:同测量电极。

B.3.2.4 电解阴极:直径为 0.4 mm 的铂丝,浸入侧臂的电解液中。

B.3.3 石英裂解管:入口端填装线状氧化铜。

B.3.4 石英舟。

B.3.5 石英杯。

B.4 试剂与材料

- B.4.1 氧化铜:分析纯。
- B.4.2 去离子水:经混合离子交换树脂处理的除盐水或二次蒸馏水。
- B.4.3 电解液:由 700 mL 冰乙酸(分析纯)与 300 mL 去离子水混合而成。
- B.4.4 反应气:氧气(纯度>99.99%);载气:氮气或氩气(纯度>99.99%)。
- B.4.5 银电镀液:取分析纯氰化银 4.0 g、氰化钾 4.0 g、分析纯碳酸钾 6.0 g,用去离子水溶解并在容量瓶中稀释至 100 mL,过滤后备用(配时应注意安全)。
- B.4.6 优级纯六氯苯、2,4-二硝基氯代苯,用作标样。
- B.4.7 白油,用作稀释剂。
- B.4.8 有机氯标准溶液:用微量天平准确称取适量的六氯苯或 2,4-二硝基氯代苯溶于白油中,配制成一系列氯含量为 1 mg/kg~10 000 mg/kg 的标准溶液,按式(B.1)计算氯含量:

$$c_{Cl} = \frac{m_1 \times c}{m_1 + m_2} \times 10^6 \quad \dots\dots\dots(B.1)$$

式中:

- c_{Cl} ——标准溶液氯含量,mg/kg;
- m_1 ——六氯苯或 2,4-二硝基氯代苯的质量,mg;
- c ——六氯苯或 2,4-二硝基氯代苯中氯的含量,%;
- m_2 ——白油稀释剂质量,mg。

注:有机氯标准溶液也可购置于商品化标样。

B.4.9 石英棉。

B.5 试验准备

- B.5.1 滴定池:电解池洗净后,从主室加入电解液,从侧臂添加乙酸银至磨口下 3 mm,加满电解液,小心将磨口已涂有硅脂并按 A.5.3 处理过的参比电极插入,用橡皮筋固定。用电解液冲洗侧臂,除去气泡和乙酸银。
- B.5.2 镀电解阳极和测量电极:在 2 mA 电流下镀 16 h 或在 4 mA 电流下镀 8 h;取出后在冰乙酸中泡 30 min,再用去离子水冲洗干净;把镀好的银电极置于装有 10% NaCl 水溶液的电镀池中,在 10 mA 电流下电镀 4 min,此时电极表面应出现一层紫色的氯化银镀层。
- B.5.3 镀参比电极:将已处理好的电极放入氰化物的电镀液中,在 2 mA 电流下电镀 45 min。镀好的电极表面应有一层均匀的银白色镀层,如表面不完整应重新电镀。
- B.5.4 氧化铜的填装:从石英管的入口装入线状氧化铜,前面用石英棉堵住。
- B.5.5 检查裂解炉、库仑仪、积分仪、记录仪与电源及它们之间的连线。
- B.5.6 打开冷却水和裂解炉电源开关,按照仪器说明书设定裂解炉温度。在设定温度下,样品能充分挥发和燃烧,并将其中的氯化物转化为氯离子。
- B.5.7 接通载气、氧气气源,按照仪器说明书调节气体流量。
- B.5.8 用新鲜电解液冲洗池体、侧臂,特别是参比侧臂,排除侧臂气泡,调整池中液面高度在电极上 5 mm 左右。
- B.5.9 打开搅拌器,调节搅拌速度,以产生轻微漩涡为宜。
- B.5.10 打开库仑仪电源开关,将功能开关转至“平衡”档,调节偏压在 270 mV 以上,否则应用新鲜电解液冲洗滴定池及侧臂,直至偏压达到 270 mV 以上。再将功能开关转到“工作”档,调节偏压至需要值(一般为 250 mV~270 mV),调节增益为 2 400,使滴定池达到平衡。
- B.5.11 接通记录仪和积分仪电源,调节记录仪范围电阻和积分范围电阻,二者之比为 1:100。

B.5.12 待炉温、气流稳定后,连接滴定池与石英管,基线稳定后即可进样分析。

B.6 校准

每次分析试样前都要用与待测试样氯含量相近的标准溶液进行校正。调节偏压、增益至得到满意的对称峰为止。一般回收率应在80%以上,否则应重新调节操作条件。

B.6.1 用微量天平称取2 mg~8 mg(准确至0.002 mg)标准溶液于石英杯内,然后放入石英舟内,由固体进样器直接进入裂解炉的气化段。

B.6.2 每个标准溶液应至少重复测定3次,并按式(B.2)计算回收率 f :

$$f = \frac{0.368 \times A \times 100}{R \times m_B \times c_{Cl}} \times 100 \quad \dots\dots\dots(B.2)$$

式中:

f ——标准溶液回收率, %;

0.368——氯的电化当量, ng/ μ C;

A ——积分仪读数;

100——积分仪每个读数代表 100 mV·s;

R ——积分范围电阻, Ω ;

m_B ——标准溶液质量, mg;

c_{Cl} ——标准溶液氯含量, mg/kg。

两次测定结果的算术平均值与理论值相差在10%以内,即可进行试样分析。

B.7 试验步骤

B.7.1 根据试样氯含量称取适量样品,按B.6.1方式进样,记录积分仪读数和积分范围电阻。

B.7.2 为保证测定结果的准确性,连续测定试样过程中应用标准溶液检查系统操作情况。随时注意加电解液,每隔2 h~3 h从参比侧臂注入几滴电解液,使滴定池操作平稳。

B.7.3 关机:试验结束后,先切断仪器电源,然后断开石英管和滴定池;并用新鲜电解液冲洗池帽,电极和电解池。

B.7.4 切断气源,待炉温降至600℃以下时方可关闭冷却水。

B.8 计算

按式(B.3)计算试样中氯含量:

$$c_{Cl} = \frac{0.368 \times A \times 100}{R \times m \times f} \quad \dots\dots\dots(B.3)$$

式中:

c_{Cl} ——试样氯含量, mg/kg;

0.368——氯的电化当量, ng/ μ C;

f ——标准溶液回收率, %;

A ——积分仪读数;

100——积分仪每个读数代表 100 mV·s;

R ——积分范围电阻, Ω ;

m ——样品质量, mg。

B.9 精密度

氯含量为1 mg/kg~10 mg/kg时,两次平行测定结果之差不大于1 mg/kg;

氯含量在10 mg/kg以上时,两次平行测定结果之差不大于平均值的5%。

附录 C

(规范性附录)

有机热载体热氧化安定性试验法

C.1 范围

本方法用于测定有机热载体在自然对流条件下的热氧化安定性。用以模拟有机热载体传热系统中膨胀罐与空气接触的状态,以评价在开式传热系统中使用的有机热载体的热氧化安定性。

本方法适用于矿物油型和合成型的各种液相有机热载体。

C.2 方法概要

试样在钢棒催化剂存在下,于一定温度下加热至少 72 h。通过对热试验前后试样的分析测定,从而评定试样的热氧化安定性。

C.3 仪器与材料

C.3.1 仪器

C.3.1.1 自然对流恒温箱:温度可控制在试验温度 ± 1 °C 范围内;容积不小于 470 mm \times 425 mm \times 372 mm。

C.3.1.2 铝浴:构造见图 C.1,材质为 Al-3 号铝。

C.3.1.3 抽滤装置:满足抽滤要求的任何装置。

C.3.1.4 真空泵。

C.3.1.5 烧杯:400 mL。

C.3.1.6 耐酸漏斗:G3 型。

C.3.1.7 恒温干燥箱:能维持温度在 105 °C \sim 110 °C。

C.3.1.8 洗瓶。

C.3.2 材料

C.3.2.1 钢棒:T10A 号钢(符合 GB/T 3078),含碳量 1%,直径为 6.25 mm,长为 76.20 mm。

注:当金属棒直径小于 6.20 mm 或不能擦亮时,就不能继续使用。

C.3.2.2 砂纸:粒度为 240 号,0 号金相砂纸。

C.3.2.3 滤纸:快速定量滤纸。

C.3.2.4 蒸馏水。

C.4 试剂

C.4.1 石油醚:分析纯,60 °C \sim 90 °C。

C.4.2 丙酮:分析纯。

C.5 准备工作

C.5.1 将自然对流恒温箱安装在通风橱内。温度计探头或水银球底部应放在试验油液面以下 2/3 处,连接电源,并调试好。

C.5.2 将 400 mL 烧杯,耐酸漏斗,用铬酸洗液浸泡 4 h \sim 5 h 后,先用自来水冲洗,再用蒸馏水抽滤,洗涤。最后用蒸馏水洗净,烘干备用。

C.5.3 金属棒处理

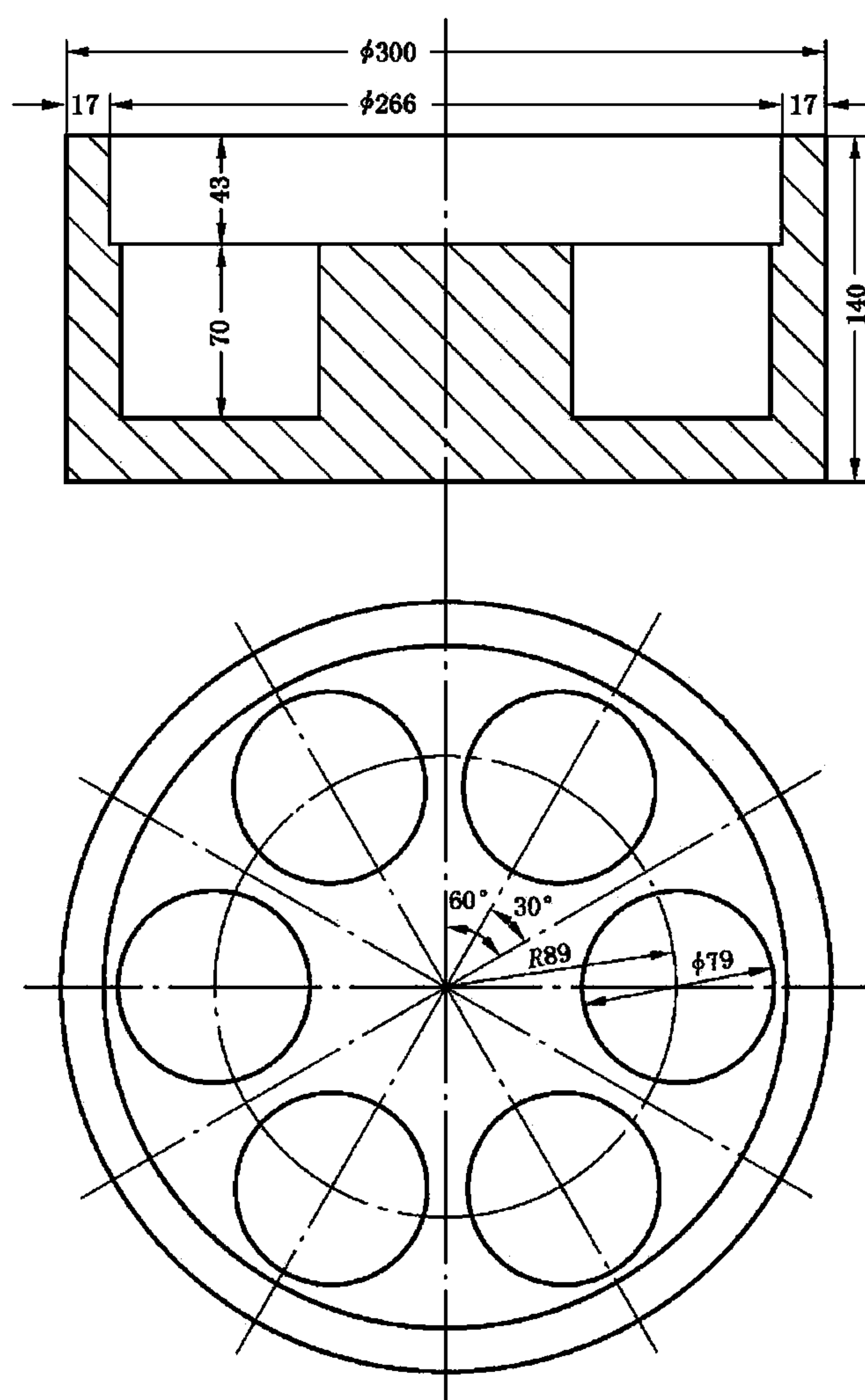


图 C.1 铝浴构造图

C.5.3.1 把钢棒放在钻孔器卡盘或合适的旋转器上,用砂纸磨掉金属棒上加工刀痕和污垢。再用金相砂纸纵向细磨,直至金属棒表面光亮为止,最后用滤纸擦亮,绸布磨光。

注:在擦亮和磨光操作时,切不可用手直接接触金属棒。

C.5.3.2 将磨好擦亮的金属棒,放入盛有丙酮的培养皿中,用脱脂棉擦洗,直至洗金属棒的溶剂在滤纸上不留下污痕为止。最后用绸布擦干,放入干燥器内,在 24 h 内使用。

C.5.4 按 GB/T 265 测定试样在热试验前 40 ℃ 运动黏度,记作 v_1 。

C.5.5 按 GB/T 7304 测定试样在热试验前的酸值,记作 A_1 。

C.5.6 将快速定量滤纸置于 G3 型砂芯漏斗中,并放入恒温干燥箱,于 105 ℃ ~ 110 ℃ 恒重,其质量记作 m_1 。

C.6 仪器温度校准要求

C.6.1 测试内容包括铝浴温度均匀性检测和重复性检测两部分。测试条件与试验条件相同。

C.6.1.1 均匀性检测

将测试温度计插入试验油液面以下 2/3 处,待温度稳定后,记录示值。依次测定所有试样温度,温度计的示值均应在试验温度 ± 1 ℃ 以内。

C.6.1.2 重复性检测

同一试验油温度,前后两次测试,温度计的示值之差应在 ± 1 ℃ 范围内。第二次测试前,铝浴温度

应恢复至室温。

C.6.2 仪器检验周期建议不超过1年。

C.7 试验步骤

C.7.1 热试验过程

C.7.1.1 接通自然对流恒温箱电源,从室温开始加热,最后将温度控制在试验温度的±1℃范围内。试验温度不低于160℃。

C.7.1.2 将180g±0.5g试样倒入400mL烧杯中,将已清洗干净的钢棒小心地放入盛有试样的烧杯中。

C.7.1.3 将装有试样和钢棒的烧杯放入已达到规定温度的恒温铝浴中,关闭恒温箱的门,开始记录时间,继续进行恒温,到达试验温度的时间不能超过1.5h。

C.7.1.4 在试验温度下恒温至少72h,关闭电源,把试样转移至通风橱中。

C.7.2 试样评价

C.7.2.1 沉渣质量测定

C.7.2.1.1 在通风橱中,把抽滤装置、已恒重的砂芯漏斗(快速定量滤纸置于其中)、抽滤瓶按顺序和真空泵连接好,并抽真空。

C.7.2.1.2 将试样分批倒入上述过滤器中进行过滤,此时不要用溶剂冲洗烧杯。等全部试样过滤完毕,把试样从抽滤瓶中取出并保留供下一步评价用,后续试验应在24h之内进行。

C.7.2.1.3 用石油醚将热试验杯、钢棒上的沉渣完全转移到上述过滤器中,用石油醚洗涤沉渣。若沉渣成块,小心地粉碎,并再洗涤,直至油已被明显洗掉为止,小心地取出装有沉渣的砂芯漏斗。

C.7.2.1.4 将上述装有沉渣的砂芯漏斗在105℃~110℃下恒重,其质量记作m₂。

C.7.2.2 热试验后试样的黏度测定

按C.5.4测定C.7.2.1.2所保留滤油的黏度,记作v₂。

C.7.2.3 热试验后试样的酸值测定

按C.5.5测定C.7.2.1.2所保留滤油的酸值,记作A₂。

C.7.2.4 热试验后试样分析需在24h内完成。

C.8 计算

C.8.1 180g±0.5g试样的总沉渣重X₁(g)按式(C.1)计算:

X₁ = m₂ - m₁(C.1)

式中:

m₁——砂芯漏斗加快速定量滤纸质量,g;

m₂——砂芯漏斗加快速定量滤纸加沉渣质量,g。

C.8.2 试样在热试验前后运动黏度变化率Z₁(%)按式(C.2)计算:

Z₁ = ((v₂ - v₁) / v₁) × 100(C.2)

式中:

v₁——热试验前试样40℃的运动黏度,mm²/s;

v₂——热试验后试样40℃的运动黏度,mm²/s。

C.8.3 试样在热试验前后酸值的差值按式(C.3)计算:

Z₂ = A₂ - A₁(C.3)

式中:

Z₂——试样在热试验前后酸值的差值(以KOH计),mg/g;

A_1 ——热试验前试样酸值(以 KOH 计),mg/g;

A_2 ——热试验后试样酸值(以 KOH 计),mg/g。

C.9 精密度

C.9.1 试样 40 ℃运动黏度测定精密度同 GB/T 265。

C.9.2 试样酸值测定精密度同 GB/T 7304。

C.9.3 本方法暂不作精密度规定。

C.10 报告

取试样的重复测定两个结果的算术平均值作为有机热载体自然对流热稳定性测定结果。这些项目是:C.8.1~C.8.3 计算值共三项。

B.8.1 计算结果保留一位小数,C.8.2~C.8.3 计算结果保留两位小数。

附 录 D
(资料性附录)
有机热载体的性质

D.1 前言

本附录部分采用德国工程师协会标准 VDI 3033—1995“有机热载体传热系统的操作、维护和检修”中第 2 章关于有机热载体性质的相关内容,以便使本标准的使用者对于有机热载体的性质有所了解。

D.2 概述

在工程应用的传热设备中使用的有机热载体应符合传热系统的工作性能要求,而不能存在任何安全问题,并且有机热载体的使用寿命应满足经济合理性的要求。因此,有机热载体的性能与传热设备的需求完全一致是选择有机热载体的基本要求。

有机热载体通常被分类为两组主要的类别:

- 可以在液相条件下使用的矿物油型和合成型有机热载体;
- 可以在液相和气相条件下使用的合成型有机热载体。

D.3 性质

应用于 400 ℃ 以下温度的有机热载体应标明其特定性质。有机热载体可被划分成下述两组产品:

- 1) 矿物油型有机热载体
 - 石蜡基碳氢化合物的混合物
 - 环烷基碳氢化合物的混合物
 - 芳香烃碳氢化合物的混合物
- 2) 合成型有机热载体
 - 烷基苯
 - 烷基联苯
 - 卞基和二卞基甲苯
 - 联苯和联苯醚共沸混合物
 - 三联苯和部分氢化三联苯
 - 烷基联苯醚
 - 脂肪烃,聚 α 烯烃
 - 硅油
 - 氟碳氢化合物

不同有机热载体的特性取决于上述两个类别产品的化学成分分子结构。不同的有机热载体在传热设备中使用会受到一定的限制,具体限制条件可参见德国标准 DIN 51522。

D.3.1 热稳定性

有机热载体的热稳定性是当其处于高温条件下,其化学组分抵抗高温作用的能力的表现。

未使用的有机热载体的热稳定性或热耐受能力的确定方法可参见德国标准 DIN 51528。

在一个确定的温度之上,所有的有机热载体都会不同程度地被热裂解,即部分被转化成低沸物,高沸物和不可溶解的裂解产物。裂解率的增加与其所承受温度的增加表现出一种指数关系,即,如果有机热载体所承受的温度上升 10 ℃,则其预期的裂解率将比升温前增长一倍。

影响某种有机热载体热裂解的因素是其化学分子结构、纯度、作用温度和在换热设备中所处的特定

条件,也就是温度的分布状况和杂质的存在。实际使用中,有机热载体开始发生热裂解的温度是其最高允许使用温度以下约 50 °C。

溶解在有机热载体中的低沸物降低了有机热载体的闪点并提高了其蒸气压。因此,如果系统局部的操作压力降低,此时将会发生气化。高沸物和不易流动的裂解产物可以增加有机热载体的黏度,引起传热恶化和流动阻力增大,其后果是导致有机热载体流速降低和边界层温度上升。

排除大气中氧气所产生的影响,有机热载体的热稳定性是指当其受到热影响时可以承受的最高限制温度。DIN 4754 中规定,最高限制温度应确定为在此温度条件下使用,该有机热载体的使用寿命至少应保证在一年以上。对一次性注入系统的有机热载体,将其年裂解率维持在百分之几的水平,从经济合理性上考虑是可以接受的。但是在实际使用中,对于一种给定的有机热载体,其经济性操作温度应进行专门评价。

D.3.2 氧化

在操作温度高于 100 °C 的情况下,有机热载体与空气中的氧气反应即形成氧化降解产物(包括有机酸)和具有更高相对分子质量的缩聚产物,这些反应的产物具有比未被氧化的有机热载体更低的稳定性,并会起到增大有机热载体黏度和加剧裂解的作用。采用惰性气体覆盖的方法能够避免系统内使用的有机热载体被氧化,例如采用氮气封闭。

D.3.3 腐蚀

注入系统的新有机热载体不能对系统内的材料产生腐蚀危险,这是对有机热载体的基本要求,并应在由其生产商提供的产品规格书和证明文件中明确。生产商提供的产品数据应该包括有机热载体中所含被确定杂质的含量,例如氯和硫,不能超出其产品规格书中的含量限制。

有机热载体中含有较高比例的氧化产物和被严重污染都会引发材料的腐蚀。

D.3.4 流动性

有机热载体的可流动性是通过对其倾点或凝固点的测定而确定的,有机热载体在接近它的倾点或凝固点时将不能被使用。通常,如果一台换热设备需要在更低的温度条件下启动,就要使有机热载体的流动特性达到启动时的流动要求,例如,利用附加加热装置对有机热载体进行加热。由于会对传热性能和泵送性产生影响,对于有机热载体的物性参数黏度应考虑加以限制。

D.4 物性参数

有机热载体系统的工作性能和运行方式是由下述的有机热载体物性参数决定的。

——密度 kg/m^3

——比热容 $\text{kJ}/(\text{kg} \cdot \text{K})$

——导热系数 $\text{W}/(\text{m} \cdot \text{K})$

——运动黏度 mm^2/s

——蒸气压 Pa

上述物性参数中,除了蒸气压之外,其他参数对传热都会产生影响,也就是会影响有机热载体从(向)其他介质中吸取(释放)热量的能力。

另外,密度和比热决定了通过有机热载体传递的热量,这些参数会被用于计算受热面积、质量流率、流速、循环泵的电机功率,等等。有机热载体系统的循环回路应经单独设计以适合有机热载体的技术数据。

表面传热系数 α 决定了边界层内有机热载体的传热能力,它是用物性参数和设计参数进行计算得到的一个系数,它与有机热载体的密度、比热和导热系数直接相关,与其黏度间接相关。

有机热载体的流体动力学特性和热动力学特性二者之间的关系可由复杂的数学方程式给出。在其被确定的整个使用温度范围内,有机热载体的物性数据与系统运行的可靠性和经济性有着必然的联系,因此,生产商或供应商应在其产品样本中给出足够精确的物性数据,如果必要的话,还应该给出所提供

物性数据的标准偏差范围和用于外推延伸计算的数据分布函数关系。

D. 4. 1 密度(kg/m³)

密度是单位体积物质的质量。物质的质量是不变的,但随着温度的升高和体积的增加,物质的密度会减小。因此,膨胀罐的容积应与系统内有机热载体被加热到操作温度时其体积的增加量相适合。当有机热载体超过一个给定的温度时,其体积的增加量 ΔV 按照式 D. 1 确定:

$$\Delta V = V_0 \rho_0 \left(\frac{1}{\rho_t} - \frac{1}{\rho_0} \right) \dots\dots\dots (D. 1)$$

式中:

ΔV ——有机热载体加热到操作温度时的体积增量, m³;

V_0 ——有机热载体初始温度(例如 20 °C)时的体积, m³;

ρ_0 ——有机热载体初始温度条件下的密度, kg/m³;

ρ_t ——有机热载体操作温度条件下的密度, kg/m³。

D. 4. 2 比热容(kJ/(kg · K))

比热是对一种物质的热容量的计量,它是 1 kg 的物质升高 1 K 时所需要的热量(以 kJ 为计量单位),有机热载体的比热随着其温度的升高而增加。

密度和比热决定了传递一定热量所需的有机热载体体积流率,如果所传递的热量和温差已确定,使用具有较高密度和比热容的有机热载体所需要的体积流率要小于使用具有较低密度和比热容的有机热载体所需的流率。但使用密度更高的有机热载体会使循环泵的电耗更高。

D. 4. 3 导热系数(W/(m · K))

导热系数表征一种有机热载体的吸热和放热能力,良好的热传导性可以改善换热设备的受热表面上传热的状况。有机热载体的导热系数随着其温度的上升而降低。

D. 4. 4 运动黏度(mm²/s)

有机热载体的运动黏度确定其与流速相关的流动状态,也就是决定其流动的状态是紊流还是层流。黏度也会影响到传热,低黏度的有机热载体要比高黏度的具有更好的传热效果。在有机热载体的适用温度范围内,黏度会随着温度的升高而下降,传热系数会随着黏度的下降而提高。

受低温黏度水平和黏度与温度的关系的影响,冷态的有机热载体被加热时,受热面上的边界层内可能会发生超温现象。在这种情况下,有必要将系统先置于部分负荷条件下运行,直至黏度随着温度的变化升高到一个不会发生超温的最低值。

D. 4. 5 蒸气压(Pa)

蒸气压的数据提供了部分有机热载体存在于液体之上的气相空间之中的信息。与具有高蒸气压的有机热载体相比,如果膨胀罐内的惰性气体分压不高,具有低蒸气压和高沸点的有机热载体则可以在较高的操作温度条件下使用。

有机热载体的蒸气压力曲线确定了其系统的操作压力和操作模式,超出已确定的有机热载体使用范围操作的情况应该被说明。

D. 5 安全数据表

换热设备的操作者应具有有机热载体的相关专业知 识,以保证其操作满足于有关法律的要求。符合 DIN 52900 要求的安全数据表应由有机热载体的生产商提供以满足上述需要。生产商提供的安全数据表应包括以下信息:

- 有机热载体的化学性质;
- 毒性和生态学数据;
- 物性和工程安全性质;
- 有关运输的相关法规;

- 技术和个人防护；
- 处理和储存说明；
- 火灾和事故情况下的措施。

在 DIN 的安全数据表中还应给出：

- 依据有关化学品分类和标示规定给出的分类信息；
- 临界值；
- 依据德国可燃液体管理法规给出的分类信息；
- 根据水污染规定给出的分类信息；
- 符合废弃物处置法律的分类信息。

参 考 文 献

1. DIN 4754 有机热载体传热系统操作的安全要求及试验。
 2. DIN 51528 未使用过的热传导液热稳定性测定法。
 3. DIN 52900 化学品用安全资料表。
-

中 华 人 民 共 和 国
国 家 标 准
有 机 热 载 体
GB 23971—2009

*

中国标准出版社出版发行
北京复兴门外三里河北街16号
邮政编码:100045

网址 www.spc.net.cn

电话:68523946 68517548

中国标准出版社秦皇岛印刷厂印刷
各地新华书店经销

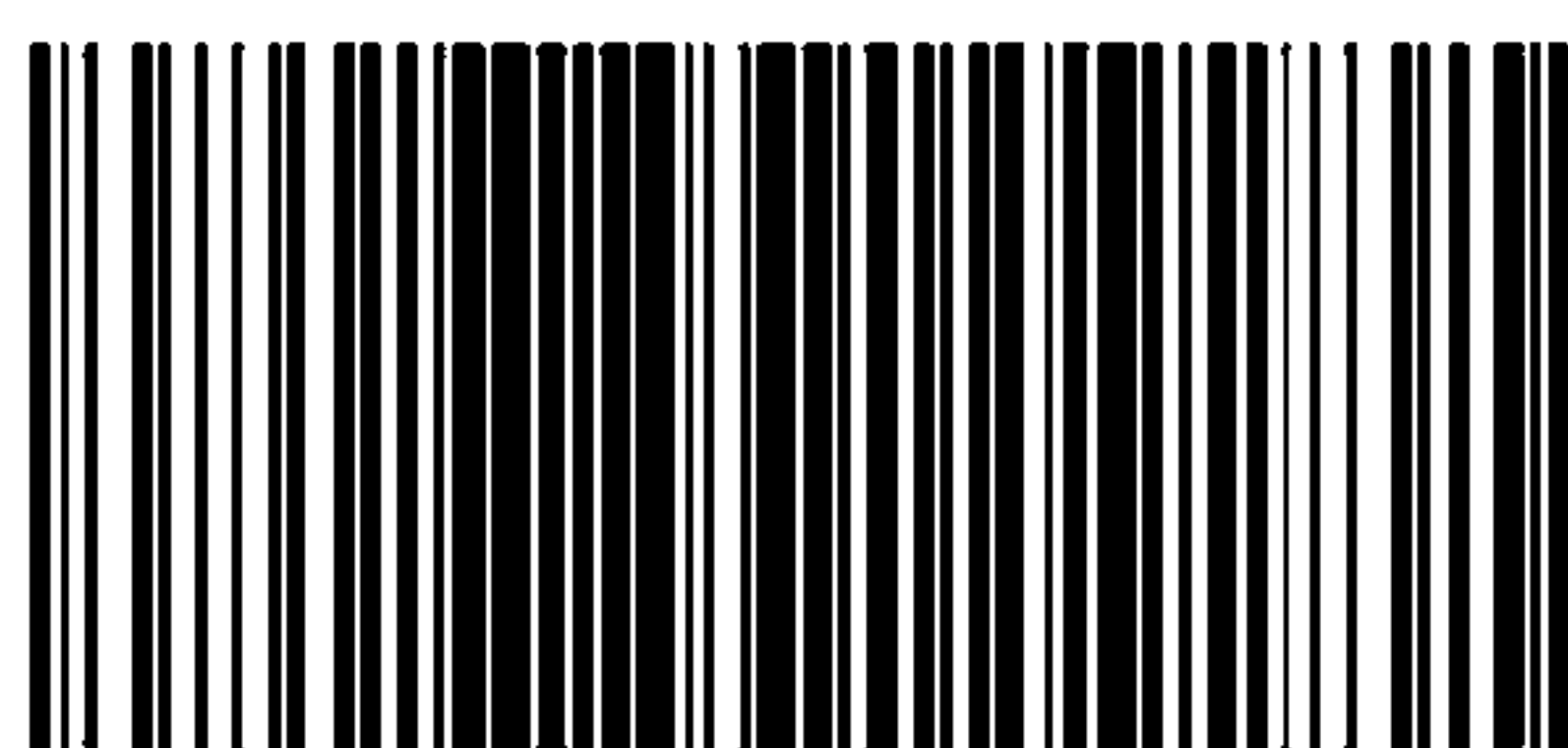
*

开本 880×1230 1/16 印张 1.75 字数 39 千字
2009年9月第一版 2009年9月第一次印刷

*

书号: 155066·1-38599

如有印装差错 由本社发行中心调换
版权专有 侵权必究
举报电话:(010)68533533



GB 23971—2009