

ICS 79.080
B 70



中华人民共和国国家标准

GB/T 24508—2009

木 塑 地 板

Wood-plastic composite flooring

2009-10-30 发布

2010-04-01 实施



中华人民共和国国家质量监督检验检疫总局
中国国家标准化管理委员会

发布

中 华 人 民 共 和 国
国 家 标 准
木 塑 地 板
GB/T 24508—2009

*

中国标准出版社出版发行
北京复兴门外三里河北街16号
邮政编码:100045

网址 www.spc.net.cn

电话:68523946 68517548

中国标准出版社秦皇岛印刷厂印刷
各地新华书店经销

*

开本 880×1230 1/16 印张 1.25 字数 32 千字
2009年12月第一版 2009年12月第一次印刷

*

书号: 155066·1-39271 定价 21.00 元

如有印装差错 由本社发行中心调换
版权专有 侵权必究
举报电话:(010)68533533

前 言

本标准由国家林业局提出。

本标准由全国人造板标准化技术委员会归口。

本标准负责起草单位：常州市格林思宝木业有限公司、国家工程复合材料产品质量监督检验中心。

本标准参加起草单位：无锡市中德塑料有限公司、南京聚锋新材料有限公司、上虞市自立工业新材料有限公司、圣象集团有限公司、苏州大卫木业有限公司、浙江贝亚克木业有限公司、山东邹平三立特木塑复合材料有限公司、四川升达林业产业股份有限公司、南京罗伦特地板制品有限公司、南京赛旺科技发展有限公司、江苏嘉景复合材料有限公司、江苏长力木塑科技有限公司、黄山华塑新材料科技有限公司、黄石高新兄弟模具有限公司、滁州扬子木业有限公司、贵州赤水市科技发展有限公司、上海汇丽地板制品有限公司。

本标准主要起草人：朱宇宏、孙和根、陈维丹、李大纲、吴正元、吕斌、顾文彪、庄德铭、陈家骐、苗景有、蒋卫、方勤良、梁磊、向中华、邵旭强、李哲、吴光荣、陈永祥、方玉林、刘志辉、雷响、杨军、黄晓峰、刘书渊、杨晓农、汪晓磊。

木 塑 地 板

1 范围

本标准规定了木塑地板的术语和定义、分类、要求、试验方法、检验规则及标志、包装、运输、贮存。

本标准适用于由木材等纤维材料同热塑性塑料分别制成加工单元,按一定比例混合后,经成型加工制成的地板。

2 规范性引用文件

下列文件中的条款通过本标准的引用而成为本标准的条款。凡是注日期的引用文件,其随后所有的修改单(不包括勘误的内容)或修订版均不适用于本标准,然而,鼓励根据本标准达成协议的各方研究是否可使用这些文件的最新版本。凡是不注日期的引用文件,其最新版本适用于本标准。

GB/T 2828.1—2003 计数抽样检验程序 第1部分:按接收质量限(AQL)检索的逐批检验抽样计划(ISO 2859-1:1999, IDT)

GB/T 4893.4—1985 家具表面漆膜附着力交叉切割测定法

GB/T 8814—2004 门、窗用未增塑聚氯乙烯(PVC-U)型材

GB/T 13942.1—1992 木材天然耐久性试验方法 木材天然耐腐性实验室试验方法

GB/T 15102—2006 浸渍胶膜纸饰面人造板

GB/T 16422.2—1999 塑料实验室光源暴露试验方法 第2部分:氙弧灯(ISO 4892-2:1994, IDT)

GB/T 17657—1999 人造板及饰面人造板理化性能试验方法

GB/T 18102—2007 浸渍纸层压木质地板

GB/T 18103—2000 实木复合地板

GB 18580 室内装饰装修材料 人造板及其制品中甲醛释放限量

GB 18584 室内装饰装修材料 木家具中有害物质限量

GB 18586 室内装饰装修材料 聚氯乙烯卷材地板中有害物质限量

3 术语和定义

下列术语和定义适用于本标准。

3.1

木塑地板 wood-plastic composite flooring

塑木地板

由木材等纤维材料同热塑性塑料分别制成加工单元,按一定比例混合后,经成型加工制成的地板。

3.2

素面木塑地板 wood-plastic composite flooring without coating

表面未经其他材料饰面的木塑地板。

3.3

涂饰木塑地板 coating wood-plastic composite flooring

表面经涂料涂饰处理的木塑地板。

3.4

贴面木塑地板 faced wood-plastic composite flooring

表面经浸渍胶膜纸等材料贴面处理的木塑地板。

3.5

打磨 sander-polishing

对木塑地板的表面进行磨毛或顺长度方向进行拉毛的处理。

3.6

压花 embossing

在木塑地板的表面压制木纹等装饰图案,起到装饰和防滑的作用。

3.7

颜色不匹配 color unmatching

某一图案的颜色与给定标样的颜色视觉上不相同。

3.8

针孔 pin holes

漆膜干燥过程中因收缩而产生的小孔。

3.9

皱皮 wrinkling

因漆膜收缩而造成的表面发皱现象。

3.10

漏漆 exposed undercoat

局部没有漆膜。

3.11

粒子 nib

漆膜表面粘附的颗粒状杂物。

3.12

分层 delamination

基材自身、覆盖层自身或覆盖层与基材之间的分离现象。

3.13

干花 frosting mark

产品表面存在的不透明白色花斑。

3.14

湿花 water mark

产品表面存在的雾状痕迹。

3.15

污斑 spots, dirt and similar surface defects

原纸中的尘埃、印刷时出现的油墨迹,以及加工过程中杂物等造成的装饰缺陷。

3.16

透底 pervious spots of impregnated paper

由于覆盖层遮盖力不够造成基材在板面上显现的缺陷。

3.17

龟裂 fissure

产品表面存在的不规则的裂纹。

3.18

纸张撕裂 tearing of impregnated paper

由于胶膜纸部分折断而造成产品表面断裂痕迹。

3.19

局部缺纸 bare substrate spots due to defective surface covering

由于胶膜纸破损造成基材显露的缺陷。

3.20

光泽不均 gloss unevenness

产品表面反光现象所呈现的差异。

3.21

痕纹 trace grain

因成型工艺缺陷造成的表面痕迹。

3.22

表面耐磨 abrasion resistance

产品表面抗磨损能力。

4 分类

4.1 按使用环境分：

- a) 室外用木塑地板；
- b) 室内用木塑地板。

4.2 按使用场所分：

- a) 公共场所用木塑地板；
- b) 非公共场所用木塑地板。

4.3 按基材结构分：

- a) 实芯木塑地板；
- b) 空芯木塑地板。

4.4 按发泡与否分：

- a) 基材发泡木塑地板；
- b) 基材不发泡木塑地板。

4.5 按表面处理状态分：

- a) 素面木塑地板；
- b) 涂饰木塑地板；
- c) 贴面木塑地板。

5 要求

5.1 分等

根据产品的正面外观质量分为优等品和合格品。

5.2 外观质量

5.2.1 素面木塑地板正面外观质量

素面木塑地板正面外观质量要求应符合表 1 规定。

表 1 素面木塑地板正面外观质量要求

缺陷名称	优等品	合格品
颜色不匹配	不明显	
板面凹凸	不允许	不明显
裂纹	不允许	

表 1 (续)

缺陷名称	优等品	合格品
杂质	≤4 mm ² , 每米长允许 1 个	≤4 mm ² , 每米长允许 3 个
鼓包	不允许	
鼓泡	不允许	
痕纹	不允许	不明显
打磨不完整	不允许	
压花不清晰完整	不允许	
榫舌及边角缺损	不允许	
注: 板面凹凸仅用于评判平面木塑地板。		

5.2.2 涂饰木塑地板正面外观质量

涂饰木塑地板正面外观质量要求应符合表 2 规定。

表 2 涂饰木塑地板正面外观质量要求

缺陷名称	优等品	合格品
颜色不匹配	不允许	不明显
光泽不均	不允许	总面积不超过板面的 3%
裂纹	不允许	
漆膜划痕	不允许	
漆膜鼓泡	不允许	
鼓包	不允许	
漏漆	不允许	
漆膜皱皮	不允许	总面积不超过板面的 5%
漆膜针孔	不允许	φ≤0.5 mm, 每米长不超过 3 个
漆膜粒子	不允许	≤4 mm ² , 每米长允许 2 个
榫舌及边角缺损	不允许	

5.2.3 贴面木塑地板正面外观质量

贴面木塑地板正面外观质量要求应符合表 3 规定。

表 3 贴面木塑地板正面外观质量要求

缺陷名称	优等品	合格品
干湿花	不允许	总面积不超过板面的 3%
表面划痕	不允许	
表面压痕	不允许	
透底	不允许	
光泽不均	不允许	总面积不超过板面的 3%
污斑	不允许	≤10 mm ² , 每米长允许 1 个
鼓泡	不允许	
鼓包	不允许	

表 3 (续)

缺陷名称	优等品	合格品
纸张撕裂	不允许	
局部缺纸	不允许	
表面龟裂	不允许	
分层	不允许	
榫舌及边角缺损	不允许	

5.2.4 木塑地板背面外观质量

地板背面应平滑,无明显的凹凸不平,无裂纹、无榫舌及边角缺损。允许有不影响使用的划痕、鼓泡、杂质、痕纹和色泽不均。

5.3 规格尺寸及偏差

5.3.1 木塑地板的幅面尺寸通常为(600~6 000)mm×(60~300)mm。

5.3.2 木塑地板的厚度为 8 mm~60 mm。

5.3.3 具有榫舌的木塑地板,其榫舌宽度应大于等于 3 mm。

5.3.4 经供需双方协商可以生产其他规格的木塑地板。

5.3.5 木塑地板的尺寸偏差应符合表 4 规定。

表 4 木塑地板尺寸偏差

项 目	要 求	
	室外用	室内用
厚度偏差	公称厚度 t_n 与平均厚度 t_a 之差绝对值小于等于 1.2 mm 厚度最大值 t_{max} 与最小值 t_{min} 之差小于等于 1.2 mm	公称厚度 t_n 与平均厚度 t_a 之差绝对值小于等于 0.8 mm 厚度最大值 t_{max} 与最小值 t_{min} 之差小于等于 0.8 mm
面层净长偏差	公称长度 L_n 与每个测量值 L_m 之差绝对值小于等于板长的 0.2%	公称长度 L_n 与每个测量值 L_m 之差绝对值小于等于板长的 0.1%
面层净宽偏差	公称宽度 W_n 与平均宽度 W_a 之差绝对值小于等于 1.2 mm 宽度最大值 W_{max} 与最小值 W_{min} 之差小于等于 0.8 mm	公称宽度 W_n 与平均宽度 W_a 之差绝对值小于等于 1.0 mm 宽度最大值 W_{max} 与最小值 W_{min} 之差小于等于 0.6 mm
直角度	$q_{max} \leq 0.5$ mm	
边缘直度	$s_{max} \leq 1.0$ mm/m	
扭曲度	$n_{max} \leq 1.5$ mm/m	$n_{max} \leq 1.2$ mm/m
翘曲度	长度方向 $f_i \leq 6.0$ mm/m	
拼装离缝	拼装离缝平均值 $O_a \leq 0.30$ mm; 拼装离缝最大值 $O_{max} \leq 0.50$ mm	
拼装高度差	拼装高度差平均值 $h_a \leq 0.10$ mm; 拼装高度差最大值 $h_{max} \leq 0.15$ mm	

注: 无榫舌的木塑地板不要求拼装离缝和拼装高度差。

5.4 空芯木塑地板每米长度重量

地板每米长度的重量应不小于每米长度标称重量的 95%。

5.5 理化性能

木塑地板的理化性能应符合表 5 规定。

表 5 木塑地板理化性能

检验项目	单位	指 标		
		素面木塑地板	涂饰木塑地板	浸渍纸饰面木塑地板
弯曲破坏载荷	N	公共场所用大于等于 2 500 非公共场所用大于等 于 1 800	公共场所用大于等于 2 200 非公共场所用大于等于 1 500	
常温落球冲击	mm	凹坑直径小于等于 12		
密度	g/cm ³	≥0.85		
吸水率	—	基材发泡小于等于 10.0% 基材不发泡小于等于 3.0%		
低温落锤冲击	—	-10℃无裂纹	—	
吸水尺寸变化率	—	长度方向小于等于 0.3%		
		宽度方向小于等于 0.4%		
		厚度方向小于等于 0.5%		
加热后尺寸变化率	正面、背面	±1.0%	±0.8%	
	两面尺寸变化率之差	—	≤0.5%	≤0.4%
耐冷热循环	表面外观	—	无龟裂、无鼓泡	
	尺寸变化	mm	≤0.5	
抗冻融性	—	弯曲破坏载荷保留率大于等于 80%		
表面耐污染腐蚀	—	—	无明显变化	
表面胶合强度	MPa	—	—	平均值大于等于 1.0 最小值大于等于 0.8
表面耐划痕	—	—	—	4.0 N 表面装饰花纹未划破
漆膜附着力	—	—	不低于 2 级	—
表面耐磨	g/100 r	≤0.15	≤0.15 且漆膜未磨透	—
	r	—	—	≥4 000
抗滑值	—	≥35		
蠕变恢复率	—	≥75%	—	
耐真菌腐蚀	—	重量损失率小于等于 24%		
老化性能	—	弯曲破坏载荷保留率大于等于 80%		
耐光色牢度(灰度卡)	级	≥4		
用于楼梯使用的木塑地板,弯曲破坏载荷应大于等于 3 338 N。 注 1: 室内非高湿场所用木塑地板不要求抗冻融性和耐真菌腐蚀。 注 2: 非高湿场所用木塑地板不要求抗滑值。 注 3: 室内用木塑地板不要求老化性能。 注 4: 室外用木塑地板不要求耐光色牢度。				

5.6 室内用木塑地板有害物质限量

室内用木塑地板的有害物质限量应符合表 6 规定。

表 6 室内用木塑地板有害物质限量

检验项目		单 位	限量值
甲醛释放量		mg/L	E ₀ 级小于等于 0.5 E ₁ 级小于等于 1.5
基材氯乙烯单体		mg/kg	≤5
基材重金属	可溶性铅	mg/m ²	≤20
	可溶性镉		≤20
涂饰层重金属	可溶性铅	mg/kg	≤90
	可溶性镉		≤75
	可溶性铬		≤60
	可溶性汞		≤60
挥发物		g/m ²	基材发泡小于等于 75 基材不发泡小于等于 40
注：基材氯乙烯单体仅用于评判用聚氯乙烯(PVC)塑料制成的木塑地板。			

6 试验方法

6.1 状态调节和试验环境

试样在温度(20±2)℃,相对湿度(50±5)%的环境下进行状态调节,调节时间不少于 40 h,并在此条件下进行试验。

6.2 外观质量

按 GB/T 15102—2006 中 6.1 规定进行。

6.3 规格尺寸及偏差

6.3.1 长度、宽度、厚度、直角度、边缘直度、翘曲度、拼装离缝和拼装高度差

按 GB/T 18102—2007 中 6.1 规定进行。

6.3.2 扭曲度

将地板翘角向上放置在水平试验台上,用塞尺量取翘角与平台之间的最大距离 h ,精确至 0.01 mm。 h 与地板实测长度 L 之比即为扭曲度 n_{\max} ,精确至 0.01 mm/m。测量位置为任意角,见图 1。

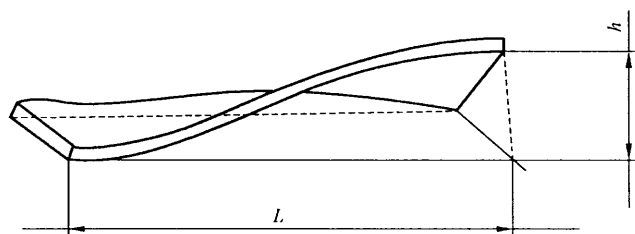


图 1 扭曲度(n_{\max})测量图

6.4 空芯木塑地板每米长度重量

按 GB/T 8814—2004 中的 6.5 规定进行,从三块地板上各截取长度为(300±5)mm 的试件一个。

6.5 理化性能和有害物质限量

6.5.1 木塑地板理化性能和有害物质限量试件

见表 7。

表 7 木塑地板理化性能和有害物质限量试件

检验项目	试件尺寸/mm	试件数/块(片)	试件分布	备 注
弯曲破坏载荷	$(14h+50.0)\times$ 板宽	3	三块试样	h ——试件公称厚度； 板宽大于180 mm,取180 mm。
常温落球冲击	300.0×180.0	3	三块试样	板宽小于180 mm,取实际宽度。
密度	50.0×50.0	3	三块试样	厚度取试件实际壁厚。
吸水率	50.0×50.0	3	三块试样	厚度取试件实际壁厚。
低温落锤冲击	300.0×板宽	3	三块试样	板宽大于180 mm,取180 mm。
吸水尺寸变化率	100.0×板宽	3	三块试样	板宽大于180 mm,取180 mm。
加热后尺寸变化率	250.0×板宽	3	三块试样	板宽大于180 mm,取180 mm。
耐冷热循环	180.0×板宽	3	三块试样	沿长度方向取样； 板宽大于180 mm,取180 mm。
抗冻融性	$(14h+50.0)\times$ 板宽	6	三块试样	h ——试件公称厚度； 板宽大于180 mm,取180 mm； 每3块为一组。
表面耐污染腐蚀	50.0×50.0	11	任意一块	—
表面胶合强度	50.0×50.0	6	三块试样	—
表面耐划痕	100.0×100.0	3	三块试样	—
漆膜附着力	250.0×200.0	1	任意一块	—
表面耐磨	100.0×100.0	1	任意一块	—
防滑值	1 000.0×板宽	1	任意一块	板宽大于180 mm,取180 mm。
蠕变恢复率	$(14h+50.0)\times$ 板宽	3	三块试样	h ——试件公称厚度； 板宽大于180 mm,取180 mm。
耐真菌腐蚀	20.0×20.0×10.0	12	任意一块	试件壁厚小于10 mm时,取试件实际壁厚；试件壁厚大于等于10 mm时,用机械加工至10 mm。
老化性能	$(14h+50.0)\times$ 板宽	6	三块试样	h ——试件公称厚度； 板宽大于180 mm,取180 mm。 每3块为一组。
耐光色牢度	随设备而定	1	任意一块	—
甲醛释放量	300.0×150.0	1	任意一块	产品宽度小于150 mm时,可制取450 cm ² 的试件。
基材重金属	10.0×10.0×2.0	20	任意一块	每10块为一组。
挥发物	100.0×100.0	3	任意一块	—

涂饰层重金属试样从地板涂层表面上用刮刀刮取适量涂层,过筛后的粉末样品量应大于0.5 g。
试件的边角应平直,无崩边。长、宽允许偏差为±0.5 mm。
密度、吸水率、耐真菌腐蚀的试样应从地板上截取。
注:基材氯乙烯单体试样从基材中切取0.3 g~0.5 g。

6.5.2 弯曲破坏载荷

6.5.2.1 原理

确定试件承受弯曲载荷的能力。

6.5.2.2 仪器和工具

万能力学试验机,精度 1 N。

6.5.2.3 试验步骤

按 GB/T 17657—1999 中的 4.9.4 规定进行。压头为半径 $R=(28.8\pm 0.3)$ mm 的圆柱体,两支座跨距为试件公称厚度的 14 倍。加载速度 v 按式(1)计算。

$$v = 0.185 \times Z \times L^2/d \quad \dots\dots\dots(1)$$

式中:

- v ——加载速度,单位为毫米每分钟(mm/min);
- Z ——外层纤维的应变速率, Z 值等于 0.01,单位为毫米每毫米分钟[mm/(mm·min)];
- L ——试验跨距,单位为毫米(mm);
- d ——试件厚度,单位为毫米(mm)。

6.5.2.4 结果和表示

记录每个试件的最大破坏载荷,精确至 1 N。

被测试样的弯曲破坏载荷为三个试件弯曲破坏载荷的平均值,精确至 1 N。

6.5.3 常温落球冲击

按 GB/T 18102—2007 中的 6.3.16 规定进行。

6.5.4 密度

6.5.4.1 按 GB/T 17657—1999 中的 4.2 规定进行,测试三个试件。

6.5.4.2 被测试样的密度为三个试件密度的算术平均值,精确至 0.01 g/cm³。

6.5.5 吸水率

6.5.5.1 按 GB/T 17657—1999 中的 4.6 规定进行,测试三个试件,浸泡时间(72±0.5)h。

6.5.5.2 被测试样的吸水率为三个试件吸水率的算术平均值,精确至 0.01%。

6.5.6 低温落锤冲击

6.5.6.1 原理

以规定高度和质量的落锤冲击试件,确定试件在低温状态抵抗冲击破坏的能力。

6.5.6.2 仪器和工具

落锤冲击机,落锤质量精度±1 g,落锤高度精度±1 mm,锤头半径(25±0.5)mm。

低温箱,精度±1 ℃。

6.5.6.3 试验步骤

将素面木塑地板试样在(-10±0.5)℃条件下放置 2 h,然后开始测试,在标准环境(23±2)℃下,试验应在 10 s 内完成。

试件支撑物及落锤位置见图 2。将试件正面向上放在支撑物上,使落锤冲击在试件正面的中心位置上,每个试件冲击 1 次。落锤质量为(800±5)g,落锤高度为(1 000±10)mm。观察试件有无破裂。

单位为毫米

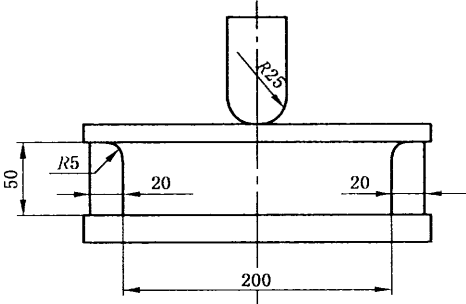


图 2 试件支撑物及落锤位置

6.5.6.4 结果和表示

记录地板破裂试件的个数。

6.5.7 吸水尺寸变化率

6.5.7.1 原理

确定试件吸水后尺寸增加量与吸水前尺寸之比。

6.5.7.2 仪器和工具

恒温水槽,温度调节范围:(20±1)℃。

千分尺,精度 0.01 mm。

游标卡尺,精度 0.02 mm。

6.5.7.3 试验步骤

试件在(20±2)℃、相对湿度(50±5)%条件下放至质量恒定。

画出试件平行于长度方向和宽度方向的中心线,标注试件厚度测量点,厚度测量点为四边中点,距边缘 10 mm 处。

测量试件长度方向、宽度方向中心线长度和厚度 t_{n1} 。

将试件浸入 pH 值为 7±1,温度为(20±1)℃的恒温水槽中,试件垂直于水平面并保持水面高于试件上表面,试件下表面与水槽底部要有一定距离,试件之间要有一定间隙,使其可自由膨胀。浸泡 24 h,完成浸泡后,取出试件,擦去表面附水,在原测量点测其长度方向和宽度方向的中心线长度并在原测量点测其厚度 t_{n2} 。

6.5.7.4 结果和表示

每个试件的吸水尺寸变化率 T 按式(2)计算,精确至 0.01%。

$$T = [(t_{n2} - t_{n1}) / t_{n1}] \times 100\% \quad \dots\dots\dots(2)$$

式中:

T ——吸水尺寸变化率,%;

t_{n2} ——试件浸水后的尺寸,单位为毫米(mm);

t_{n1} ——试件浸水前的尺寸,单位为毫米(mm)。

单个试件厚度吸水尺寸变化率为四点厚度吸水尺寸变化率的平均值。

地板长度方向、宽度方向和厚度方向的吸水尺寸变化率分别为三块试件的吸水尺寸变化率的算术平均值,精确至 0.01%。

6.5.8 加热后尺寸变化率

6.5.8.1 原理

确定产品在不同温度条件下尺寸变化情况。

6.5.8.2 仪器和工具

电热鼓风箱,分度值为 1℃的温度计。

游标卡尺,精度 0.01 mm。

6.5.8.3 试验步骤

在试件正面和背面画两条间距为 200 mm 的标线,标线应与纵向轴线垂直,每一标线与试样一端的距离约为 25 mm。在标线中部标出与标线垂直相交的测量线。

测量两交点间的距离 c_0 ,精确至 0.01 mm,将试件竖放于电热鼓风箱内撒有滑石粉的玻璃上,素面木塑地板放置温度(62±1)℃,放置时间(24±0.5)h,涂饰和浸渍纸饰面木塑地板放置温度(52±1)℃,放置时间(24±0.5)h。然后连同玻璃板取出,冷却至室温,测量两交点间的距离 c_1 ,精确至 0.01 mm。

6.5.8.4 结果和表示

每个试件的加热后尺寸变化率 C 按式(3)计算,精确至 0.1%。

$$C = [(c_1 - c_0) / c_0] \times 100\% \quad \dots\dots\dots(3)$$

式中:

C ——试件的加热后尺寸变化率, %;

c_1 ——试件在试验后的尺寸, 单位为毫米(mm);

c_0 ——试件在试验前的尺寸, 单位为毫米(mm)。

地板的加热后尺寸变化率为三个试件的加热后尺寸变化率的平均值, 精确至 0.1%。

计算每个试件两面尺寸变化率的差值 ΔC , 取三个试件中的最大值, 精确至 0.1%。

6.5.9 耐冷热循环

6.5.9.1 原理

确定试件抵抗温度反复变化的能力。

6.5.9.2 仪器和工具

空气对流干燥箱, 恒温灵敏度 $\pm 1^\circ\text{C}$, 温度范围 $40^\circ\text{C} \sim 200^\circ\text{C}$ 。

低温箱, 恒温灵敏度 $\pm 1^\circ\text{C}$, 温度可达 -35°C 。

游标卡尺, 精度 0.02 mm。

6.5.9.3 试验步骤

用脱脂纱布蘸少许乙醇将试件表面擦净晾干。在每个试件上画出平行于长度方向的中心线, 并测量中心线长度 L_1 , 精确至 0.02 mm。

进行高低温反复 3 次的周期试验。如下所示:

$$\begin{array}{ccccccc} (23 \pm 2)^\circ\text{C} & \rightarrow & (-29 \pm 2)^\circ\text{C} & \rightarrow & (23 \pm 2)^\circ\text{C} & \rightarrow & (52 \pm 2)^\circ\text{C} \\ 1 \text{ h} & & 6 \text{ h} & & 1 \text{ h} & & 16 \text{ h} \end{array}$$

然后在 $(23 \pm 2)^\circ\text{C}$ 温度下放置 6 h 以上, 于自然光线下目测试件外观, 并测量中心线长度 L_2 , 精确至 0.02 mm。

6.5.9.4 结果和表示

6.5.9.4.1 记录试件表面是否有龟裂、鼓泡等情况。

6.5.9.4.2 每个试件的尺寸变化 ΔL 按式(4)计算, 精确至 0.02 mm。

$$\Delta L = L_2 - L_1 \quad \dots\dots\dots(4)$$

式中:

ΔL ——试件的尺寸变化, 单位为毫米(mm);

L_2 ——试件在试验后的尺寸, 单位为毫米(mm);

L_1 ——试件在试验前的尺寸, 单位为毫米(mm)。

地板的尺寸变化为三个试件的尺寸变化的平均值, 精确至 0.02 mm。

6.5.10 抗冻融性

6.5.10.1 原理

确定试件抵抗湿冻变化的能力。

6.5.10.2 仪器和工具

冰冻装置, 恒温灵敏度 $\pm 1^\circ\text{C}$, 温度可达 -35°C 。

万能力学试验机, 精度 1 N。

6.5.10.3 试验步骤

将试样浸于室温水 24 h(如果需要, 使用重物将它们压住), 然后, 把试件放在温度为 $(-29 \pm 1)^\circ\text{C}$ 的冰冻装置中 24 h, 受冻后, 把试件放入室温环境中 24 h, 这个过程组成一个周期, 循环三个周期后在室温放置 1 h 以上。

按 6.5.2 规定测量试件的弯曲破坏载荷。

6.5.10.4 结果和表示

记录试样最大破坏载荷, 被测试样的弯曲破坏载荷为三个试件弯曲破坏载荷的算术平均值, 精确至 1 N。

试样的弯曲破坏载荷保留率按式(5)计算,精确至1%。

$$B = [1 - (F_1 - F_2)/F_1] \times 100\% \quad \dots\dots\dots(5)$$

式中:

B ——弯曲破坏载荷保留率,%;

F_1 ——试样在试验前的弯曲破坏载荷,单位为牛(N);

F_2 ——试样在试验后的弯曲破坏载荷,单位为牛(N)。

6.5.11 表面耐污染腐蚀

按 GB/T 17657—1999 中的 4.37 规定进行。

6.5.12 表面胶合强度

6.5.12.1 按 GB/T 15102—2006 中的 6.3.8 规定进行,测试六个试件。

6.5.12.2 被测试样的表面胶合强度为六个试件表面胶合强度的算术平均值,精确至 0.01 MPa。

6.5.12.3 找出六个试件中表面胶合强度的最小值。

6.5.13 表面耐划痕

按 GB/T 18102—2007 中的 6.3.8 规定进行。

6.5.14 漆膜附着力

按 GB/T 4893.4—1985 规定进行。

6.5.15 表面耐磨

6.5.15.1 素面木塑地板和涂饰木塑地板按 GB/T 18103—2000 中的 6.3.6 规定进行。

6.5.15.2 浸渍纸饰面木塑地板按 GB/T 18102—2007 中的 6.3.11 规定进行。

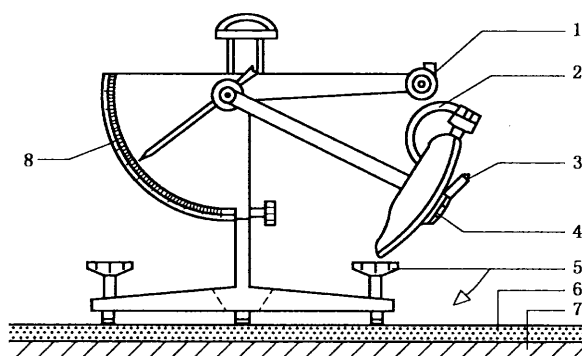
6.5.16 抗滑值

6.5.16.1 原理

确定试件在表面透湿状态下的抗滑性能。

6.5.16.2 仪器

摆式摩擦系数测定仪,精度为 2,见图 3。



- 1——重物释放装置;
- 2——重物提升装置;
- 3——连接销;
- 4——橡胶滑动装置;
- 5——测试台支撑脚;
- 6——试件;
- 7——基础层;
- 8——刻度表(标尺)。

图 3 摆式摩擦系数测定仪

6.5.16.3 试验步骤

调整测试台支撑脚 5,使测试台各个方向都趋于水平。安装试件并在试件表面喷水,使之形成连续水膜。调整摆锤装置的高度,使得当用手将摆锤沿摆动弧线移动到最高点时摆锤下悬挂的物体离检测样本的距离为 (125 ± 1) mm。让摆锤做 3 次适应性摆动,但不记录读数。然后,让摆锤摆动一次,记录刻度表上显示出来的读数。重复这一步骤获取 5 个读数。

6.5.16.4 结果和表示

取 5 个读数的平均值,精确至 1。

6.5.17 蠕变恢复率

6.5.17.1 原理

确定试件在负载 24 h 卸荷后恢复变形的能力。

6.5.17.2 仪器和工具

力学试验机,精度 1 N。

百分表,精度 0.01 mm。

6.5.17.3 试验步骤

采用三点式简支梁承载方式。将试件置于跨距 L 为 14 倍厚度的支承辊上,支承辊直径 $\phi=(30\pm 0.5)$ mm,压头为半径 $R=(28.8\pm 0.3)$ mm 的圆柱体。

测量试件加载前的中点挠度 d_0 ;在中点施加 $(25\%\times$ 破坏载荷)的负载,保持 24 h 测量中点挠度 d_1 ;完全卸去负载,24 h 后测量中点挠度 d_2 。测量精确至 0.01 mm。

6.5.17.4 结果和表示

试件的蠕变恢复率按式(6)计算,精确至 1%。

$$D = [(d_1 - d_2)/(d_1 - d_0)] \times 100\% \quad \dots\dots\dots(6)$$

式中:

D ——蠕变恢复率,%;

d_1 ——试件在加载 24 h 时的中点挠度,单位为毫米(mm);

d_2 ——试件在卸载 24 h 时的中点挠度,单位为毫米(mm);

d_0 ——试件在加载前的中点挠度,单位为毫米(mm)。

试样蠕变恢复率为三个试件的蠕变恢复率的平均值,精确至 1%。

6.5.18 耐真菌腐蚀

按 GB/T 13942.1—1992 规定进行。

6.5.19 老化性能

6.5.19.1 老化试验条件

按 GB/T 16422.2—1999 中 A 法的规定进行。黑板温度为 (65 ± 3) °C,相对湿度为 $(50\pm 5)\%$,辐照度 290 nm~800 nm,550 W/m²。老化时间为 2 000 h。

6.5.19.2 老化试验后弯曲破坏载荷保留率

按 6.5.2 规定测量试件的弯曲破坏载荷。

被测试样的弯曲破坏载荷为三个试件弯曲破坏载荷的算术平均值,精确至 1 N。

按 6.5.10.4 计算试样的弯曲破坏载荷保留率,精确至 1%。

6.5.20 耐光色牢度

6.5.20.1 试验方法

按 GB/T 15102—2006 中的 6.3.19 规定进行。

6.5.20.2 结果表示

耐光色牢度以大于、等于或小于灰度卡 4 级表示。

6.5.21 甲醛释放量

按 GB 18580 中的规定进行,测试时将试件四周、背面用不含甲醛的铝胶带密封。

6.5.22 基材氯乙烯单体

按 GB 18586 中的规定进行。

6.5.23 基材重金属含量

按 GB 18586 中的规定进行。

6.5.24 涂饰层重金属含量

按 GB 18584 中的规定进行。

6.5.25 挥发物

按 GB 18586 中的规定进行。

7 检验规则

7.1 检验分类

7.1.1 出厂检验

出厂检验以批量为单位,检验项目见表 8。

表 8 出厂检验项目

地板种类	项目名称
素面木塑地板	外观质量、规格尺寸及偏差、空芯木塑地板每米长度重量、弯曲破坏载荷、常温落球冲击、吸水尺寸变化率、甲醛释放量
涂饰木塑地板 贴面木塑地板	外观质量、规格尺寸及偏差、空芯木塑地板每米长度重量、弯曲破坏载荷、常温落球冲击、吸水尺寸变化率、表面耐磨、甲醛释放量

7.1.2 型式检验

型式检验项目为除耐真菌腐蚀和老化性能外的全部内容,耐真菌腐蚀和老化性能每三年检验一次。

有下列情况之一时,应进行型式检验:

- a) 新产品投产或转产时;
- b) 原辅材料及生产工艺发生较大改变,可能影响产品性能时;
- c) 停产三个月以上,恢复生产时;
- d) 正常生产时,每年检验不少于一次;
- e) 质量监督机构提出型式检验要求时。

7.2 组批

同一班次、同一规格、同一类产品为一批。

7.3 抽样方法和判定规则

7.3.1 总则

木塑地板的产品质量检验应在同批产品中按规定抽取试样,并对所抽取的试样逐一检验,试样均按块计数。

7.3.2 规格尺寸

7.3.2.1 厚度偏差、面层净长偏差、面层净宽偏差、直角度、边缘直度、翘曲度、扭曲度采用 GB/T 2828.1—2003 中的正常检验二次抽样方案,检验水平为 I,接收质量限(AQL)6.5,以接收数计。检验样本 n_1 ,不合格品数 $d_1 \leq Ac_1$ 时接收, $d_1 \geq Re_1$ 时拒收,若 $Ac_1 < d_1 < Re_1$,检验样本 n_2 ,前后两个样本中不合格品数 $(d_1 + d_2) \leq Ac_2$ 时接收, $(d_1 + d_2) \geq Re_2$ 时拒收。抽样方案及判定原则见表 9。

表 9 规格尺寸抽样方案及判定原则

单位为块

批量范围 N	样本大小		第一判定数		第二判定数	
	$n_1 = n_2$	Σn	接收数 A_{c_1}	拒收数 Re_1	接收数 A_{c_2}	拒收数 Re_2
≤ 150	5	10	0	2	1	2
151~280	8	16	0	3	3	4
281~500	13	26	1	3	4	5
501~1 200	20	40	2	5	6	7

7.3.2.2 拼装离缝、拼装高度差的样本数为 10 块,从检验规格尺寸的同批产品中随机抽取,采用一次抽样方案,检验结果符合表 4 要求时接收,否则拒收。

7.3.3 外观质量

外观质量采用 GB/T 2828.1—2003 中的正常检验二次抽样方案,检验水平为 II,接收质量限(AQL)4.0,以接收数计。检验样本 n_1 ,不合格品数 $d_1 \leq A_{c_1}$ 时接收, $d_1 \geq Re_1$ 时拒收,若 $A_{c_1} < d_1 < Re_1$,检验样本 n_2 ,前后两个样本中不合格品数 $(d_1 + d_2) \leq A_{c_2}$ 时接收, $(d_1 + d_2) \geq Re_2$ 时拒收。抽样方案及判定原则见表 10。

表 10 外观质量抽样方案及判定原则

单位为块

批量范围 N	样本大小		第一判定数		第二判定数	
	$n_1 = n_2$	Σn	接收数 A_{c_1}	拒收数 Re_1	接收数 A_{c_2}	拒收数 Re_2
≤ 150	13	26	0	3	3	4
151~280	20	40	1	3	4	5
281~500	32	64	2	5	6	7
501~1 200	50	100	3	6	9	10

7.3.4 空芯木塑地板每米长度重量、理化性能和有害物质限量

在外观质量检验合格的样品中抽取足够的试样进行空芯木塑地板每米长度重量、理化性能和有害物质限量检验。初检样本检验结果有某项指标不合格时,允许进行复检一次,在同批产品中加倍抽取样品对不合格项进行复检。复检后全部合格判为合格;若有一项不合格,判为不合格。

7.4 综合判定

产品外观质量、规格尺寸、空芯木塑地板每米长度重量、理化性能和有害物质限量检验结果全部达到相应等级要求时判该批产品合格,否则判该批产品为不合格。

8 标志、包装、运输和贮存

8.1 标志

8.1.1 产品标记

产品入库前,应在产品适当的部位标记产品型号、商标、生产日期等。

8.1.2 包装标记

包装上应标记本标准代号、厂名、厂址、产品名称、生产日期、商标、规格型号、甲醛释放量标志、类别、等级、空芯木塑地板每米长度重量、数量及防抛摔标志等。

8.2 包装

产品出厂时应按产品类别、规格、等级分别包装。企业应根据产品特点提供详细的中文安装和使用说明书。包装要做到产品免受磕碰、划伤和污损。包装要求亦可由供需双方商定。

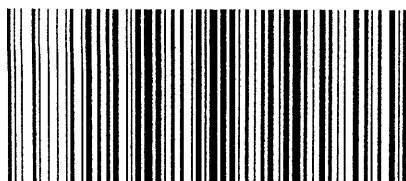
GB/T 24508—2009

8.3 运输

产品在装卸和运输时,应避免重压,轻装轻卸,不应受到撞击和抛摔。

8.4 贮存

产品贮存过程中应平整堆放,远离热源,防止污损。应按类别、规格、等级分别堆放,每堆应有相应的标记。



GB/T 24508-2009

版权专有 侵权必究

*

书号:155066·1-39271

定价: 21.00 元