

ICS 97.040.60
Y 73



中华人民共和国国家标准

GB/T 29601—2013

不 锈 钢 器 皿

Stainless steel ware

2013-07-19 发布

2014-02-01 实施

中华人民共和国国家质量监督检验检疫总局
中国国家标准化管理委员会 发布

目 次

前言	Ⅲ
1 范围	1
2 规范性引用文件	1
3 术语和定义	1
4 产品分类	2
5 要求	2
6 试验方法	5
7 检验规则	11
8 标志、标签和使用说明书	13
9 包装、运输和贮存	14
附录 A (资料性附录) 不锈钢器皿的结构型式	16
附录 B (规范性附录) 不锈钢器皿锅类手柄疲劳强度试验	19
附录 C (规范性附录) 不锈钢器皿锅类手柄抗扭强度试验	20
附录 D (规范性附录) 不锈钢器皿锅类手柄阻燃性试验	21

前 言

本标准按照 GB/T 1.1—2009 给出的规则起草。

本标准由中国轻工业联合会提出。

本标准由全国金属餐饮及烹饪器具标准化技术委员会(SAC/TC 410)归口。

本标准负责起草单位：广东顺发五金制品有限公司。

本标准参加起草单位：国家日用金属制品质量监督检验中心(沈阳)、浙江苏泊尔股份有限公司、浙江爱仕达电器股份有限公司、广东创生不锈钢制品有限公司、浙江华亚杯业有限公司、珠海双喜电器有限公司。

本标准主要起草人：谢俊雄、刘纲、毕智涛、蔡长寿、陈荣昌、陈合林、杨延生、程建华、牛贵升、张雪凌。

不 锈 钢 器 皿

1 范围

本标准规定了不锈钢器皿(以下简称器皿)的术语和定义、产品分类、要求、试验方法、检验规则、标志、标签、使用说明书及包装、运输和贮存。

本标准适用于以不锈钢板或不锈钢复合板加工成型的与食品接触的不锈钢器皿。

本标准不适用于不锈钢压力锅、不锈钢水壶、不锈钢真空杯以及其他真空保温容器。

2 规范性引用文件

下列文件对于本文件的应用是必不可少的。凡是注日期的引用文件,仅注日期的版本适用于本文件。凡是不注日期的引用文件,其最新版本(包括所有的修改单)适用于本文件。

GB/T 191 包装储运图示标志

GB/T 223.5 钢铁 酸溶硅和全硅含量的测定 还原型硅钼酸盐分光光度法

GB/T 223.11 钢铁及合金 铬含量的测定 可视滴定或电位滴定法

GB/T 223.18 钢铁及合金化学分析方法 硫代硫酸钠分离-碘量法测定铜量

GB/T 223.19 钢铁及合金化学分析方法 新亚铜灵-三氯甲烷萃取光度法测定铜量

GB/T 223.23 钢铁及合金 镍含量的测定 丁二酮肟分光光度法

GB/T 223.25 钢铁及合金化学分析方法 丁二酮肟重量法测定镍量

GB/T 223.28 钢铁及合金化学分析方法 α -安息香肟重量法测定钼量

GB/T 223.37 钢铁及合金化学分析方法 蒸馏分离-靛酚蓝光度法测定氮量

GB/T 223.59 钢铁及合金 磷含量的测定 铋磷钼蓝分光光度法和铋磷钼蓝分光光度法

GB/T 223.63 钢铁及合金化学分析方法 高碘酸钠(钾)光度法测定锰量

GB/T 223.85 钢铁及合金 硫含量的测定 感应炉燃烧后红外吸收法

GB/T 223.86 钢铁及合金 总碳含量的测定 感应炉燃烧后红外吸收法

GB/T 2828.1 计数抽样检验程序 第1部分:按接收质量限(AQL)检索的逐批检验抽样计划

GB/T 2829 周期检验计数抽样程序及表(适用于对过程稳定性的检验)

GB/T 3190 变形铝及铝合金化学成分

GB 4803 食品容器、包装材料用聚氯乙烯树脂卫生标准

GB/T 5009.81 不锈钢食具容器卫生标准的分析方法

GB/T 6388 运输包装收发货标志

GB/T 6543 运输包装用单瓦楞纸箱和双瓦楞纸箱

GB/T 6544 瓦楞纸板

GB 9684 食品安全国家标准 不锈钢制品

GB/T 10125 人造气氛腐蚀试验 盐雾试验

QB/T 3832 轻工产品金属镀层腐蚀试验结果的评价

3 术语和定义

下列术语和定义适用于本文件。

3.1

不锈钢器皿 stainless steel ware

以不锈钢板或不锈钢复合板加工成型的,用于与食品接触的器皿。包括锅类、杯类、盘类、盆类、盒类、桶类等。

3.2

主体 body

器皿中接触食品的不锈钢部分。

3.3

内径 inside diameter

器皿主体口部内沿径向长度(参见附录 A)。

3.4

外径 outside diameter

器皿主体外沿的最大径向长度(参见附录 A)。

3.5

容积 volume

器皿容水的最大体积。

3.6

额定容积 nominal volume

产品设计的容积。

3.7

复合底 layer bonding bottom

在器皿底部复合一层或多层金属板。

4 产品分类

4.1 品种

器皿按使用功能分为:锅类、杯类、盘类、盆类、盒类、桶类等(参见附录 A)。

4.2 规格

4.2.1 锅类的规格以内径和容积表示;杯类、盒类、桶类的规格以内径或容积表示;盘类、盆类的规格以外径表示;方型及异型的规格采用横向及纵向最大尺寸表示。

4.2.2 规格以内径或外径表示时,单位为厘米(cm)取整数,并优先采用偶数系列。

4.2.3 规格以容积表示时,单位为升(L),数值取至小数点后一位数,容积小于 1L 的可用毫升(mL)为单位。

5 要求

5.1 通用要求

5.1.1 卫生要求

5.1.1.1 器皿的原料要求、感官要求、理化指标、添加剂应符合 GB 9684 的相关规定。

5.1.1.2 与食品接触部分的其他材料应符合相应国家标准的规定。

5.1.2 外观

5.1.2.1 产品标志应端正,字迹清晰、完整,并符合 8.1.1 的要求。

5.1.2.2 手可接触的部位应光滑、无毛刺、不伤手。

5.1.2.3 在正常情况下,所有与食品接触的表面应易清洗。

5.1.3 容积

器皿实际容积应不小于额定容积的 95%,按 6.2.3 试验应符合要求。

5.1.4 耐腐蚀性

器皿与食品接触的不锈钢材料按 6.2.4 试验后,耐腐蚀等级应不低于 8 级。

5.1.5 渗水

按 6.2.5 试验后,器皿不应有渗水现象。

5.1.6 底部

按 6.2.6 试验后,器皿底部不应外凸。

5.2 锅类

5.2.1 锅盖与锅身配合

5.2.1.1 锅盖与锅身配合应吻合,开合灵活,按 6.2.7 a) 试验后,盖的径向移动距离应不大于 3 mm。

5.2.1.2 按 6.2.7 b) 试验后,锅身应稳定,盖子不应翻跌。

5.2.2 锅身

按附录 B 试验后,锅口不应产生永久性变形。

5.2.3 手柄

5.2.3.1 手柄位置

手柄应安装在锅身装满水时的重心平面以上。浅型锅的手柄中心下沿位置到锅身底部的距离应不小于 30 mm。如果是双短柄锅具,应从使用时抓取部位的最低点测量(见图 1)。

单位为毫米

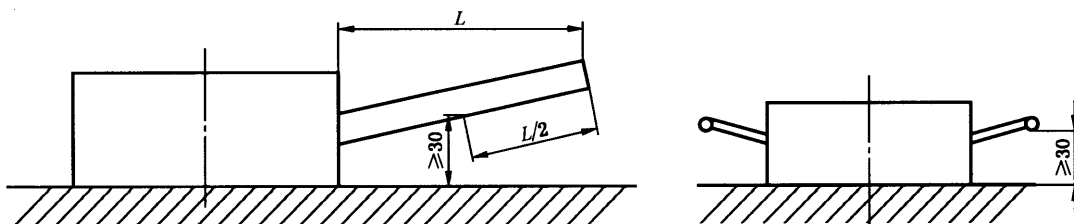


图 1 手柄位置示意图

5.2.3.2 手柄结构

按 6.2.8.1 试验,手柄结构应保证操作者使用时,手不应碰到手柄上的紧固螺钉。

5.2.3.3 手柄疲劳强度

手柄连接应牢固,按 6.2.8.2 试验后,安装部位应不松动,无永久性变形,手柄无裂纹等异常现象。

5.2.3.4 手柄(含盖耳)温升

按 6.2.8.3 试验时,下列材料其最高温度不得超过:

- | | |
|-------------|------|
| a) 金属 | 55 ℃ |
| b) 塑料 | 70 ℃ |
| c) 木材 | 89 ℃ |
| d) 陶瓷、玻璃、石材 | 66 ℃ |

5.2.3.5 手柄牢固性

按 6.2.8.4 试验,手柄及手柄紧固件应不松动、不变形,手柄无裂纹,连接处无渗水。

5.2.3.6 手柄耐热性

按 6.2.8.5 试验,手柄主体配件不应有裂缝、起泡。

注:装饰性的部分不在本要求范围之内,例如热塑性镶嵌件或包边。

5.2.3.7 手柄抗扭强度

按 6.2.8.6 试验,手柄的扭曲变形角度不应超过 10°,手柄紧固件应无松动。

5.2.3.8 手柄阻燃性

按 6.2.8.7 试验,手柄不应软化或有熔物滴落。如燃烧,移去火源后,燃烧应在 15 s 内自动熄灭,一经熄灭,手柄材料不应自燃。

5.2.4 复合底

5.2.4.1 单层复底金属应采用 GB/T 3190 中的工业纯铝板材或其他导热性良好的金属板材。复合层(不含锅身材料)厚度按 6.2.9.1 试验后,应不小于 1.2 mm。

5.2.4.2 多层复底金属板材的里层应采用与单复合底相同的材料,外层应采用有防护的金属板。复合层(不含锅身材料)厚度按 6.2.9.1 试验后,应不小于 2 mm。

5.2.4.3 按 6.2.9.2 试验后,复合底内凹量应不超过底部直径的 0.6%。

5.2.4.4 按 6.2.9.3 试验后,复合底应牢固,不开裂,底部不外凸。

5.3 杯类

5.3.1 杯柄垂直度

按 6.2.10.1 试验后,杯柄的垂直度偏差应不大于 2 mm。

5.3.2 杯柄牢固度

按 6.2.10.2 试验后,杯柄应无脱焊、脱焊痕迹或渗水、分离等缺陷。

5.3.3 杯盖与杯身配合

杯盖与杯身配合应吻合,按 6.2.10.3 试验,开合灵活。

5.4 盘类

盘底平面内凹量按 6.2.11 试验后,应不大于长轴长度的 1%。

5.5 盆类

5.5.1 盆口圆度

按 6.2.12.1 试验后,盆口圆度不大于外径的 1.5%。

5.5.2 盆口永久性变形

按 6.2.12.2 试验后,盆内口部不应产生永久性变形。

5.6 盒类

5.6.1 盒与盒盖配合

盒与盒盖配合应灵活,按 6.2.13.1 试验后,最大间隙应不大于 2 mm,盖边口高度应不小于 5 mm。

5.6.2 盒底平面内凹量

按 6.2.13.2 试验后,测量其值应不大于长轴长度的 1%。

5.6.3 盒扣柄

按 6.2.13.3 测试后,扣柄连接部位不应有脱焊、脱焊痕迹或渗水、分离等缺陷。

5.7 桶提环牢固度

按 6.2.14 试验后,提环连接部位不应脱落、变形,桶口部位不应产生永久性变形。

6 试验方法

6.1 试验条件

6.1.1 试验设备包括:

- a) 测厚仪一台,精度为 0.02 mm;
- b) 平台一块;
- c) 恒温箱一台,精度为 ± 2 °C;
- d) 塞尺一套;
- e) 盐雾试验机一台;
- f) 手柄疲劳强度试验机一台;
- g) 手柄阻燃性试验装置一台;
- h) 功率 2 kW 电炉具一台;
- i) 手柄抗扭强度试验机一台;

- j) 厚度为 5 mm、邵氏 A 硬度为 50±10 的橡胶板一块；
- k) 热电偶温度计,精度为 0.1 ℃；
- l) 衡器一台,精度等级为Ⅲ级,最小感量为 5 g；
- m) 天平一只,精度为 0.2 g；
- n) 游标卡尺、直尺、砝码、钳工工具、秒表、专用工具若干。

注: 试验用仪器设备不拘型号,能达到试验要求即可。

6.1.2 试验在常温下进行。

6.2 试验项目

6.2.1 卫生要求

器皿主体材料的不锈钢化学成分按 GB/T 223 中相关部分或其他国家标准、行业标准规定方法进行试验。仲裁时采用 GB/T 223. 5、GB/T 223. 11、GB/T 223. 18、GB/T 223. 19、GB/T 223. 23、GB/T 223. 25、GB/T 223. 28、GB/T 223. 37、GB/T 223. 59、GB/T 223. 63、GB/T 223. 85、GB/T 223. 86 的方法。

6.2.1.1 器皿感官要求采用手感、目测进行检验。

6.2.1.2 器皿主体理化指标按 GB/T 5009.81 规定的方法进行检验。

6.2.1.3 添加剂按相应国家标准进行检验。

6.2.1.4 与食品接触部分的其他材料按相应国家标准规定的方法进行检验。

6.2.2 外观

器皿外观应在正常光线下,采用手感、目测或通用量具进行检验。

6.2.3 容积测定

步骤如下:

- a) 把空的器皿放在衡器上称质量为 G_1 。
- b) 将器皿平放,向内注满水,称其带水质量为 G_2 。
- c) 容积按式(1)计算:

$$V = \frac{(G_2 - G_1)}{\rho} \dots\dots\dots(1)$$

式中:

- V ——容积,单位为升(L);
- G_1 ——器皿质量,单位为千克(kg);
- G_2 ——器皿带水质量,单位为千克(kg);
- ρ ——水的密度,取 1 kg/L。

6.2.4 耐腐蚀性试验

器皿与食品接触的不锈钢材料按 GB/T 10125 的中性盐雾试验(NSS)法,连续喷雾 6 h。试验后,按 QB/T 3832 评价。

6.2.5 渗水试验

在室温下,将器皿放在水平台面上,装满常温水,放置 30 min,观察器皿。

6.2.6 底部试验

在室温下,将器皿放到平台上,目测和手感器皿与平台接触情况。

6.2.7 锅盖与锅身配合试验

步骤如下:

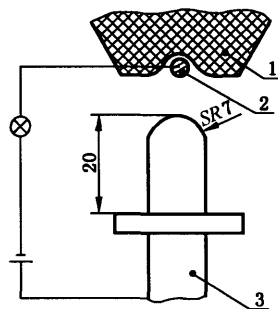
- a) 圆形锅具加盖后,旋转锅盖并左右移动锅盖,锅盖不卡阻,并用钢直尺测量锅口平面,盖的径向移动距离。
- b) 锅具加盖放置在 5° 的斜面上,观察锅盖是否滑离锅口或翻跌。

6.2.8 手柄试验

6.2.8.1 手柄结构试验

手柄结构试验按图 2 的方法进行,测试探头在任何方位接近手柄上的紧固螺钉时,指示灯不亮。

单位为毫米



说明:

- 1——手柄;
- 2——紧固螺钉;
- 3——测试探头。

图 2 手柄结构测试示意图

6.2.8.2 手柄疲劳强度试验

按附录 B 试验。

6.2.8.3 手柄(含盖耳)温升试验

步骤如下:

- a) 在锅内加入 $2/3$ 容积的水;
- b) 将测温仪的探头安装在手柄下侧中央处或盖耳上端中央处;
- c) 将加盖锅放在功率 2 kW 、直径略小于锅底电炉具上加热;
- d) 当锅内水温度达到沸点温度,把火调小,保持微沸状态;
- e) 30 min 后,记录图 3 中指定点的温度值(见图 3)。

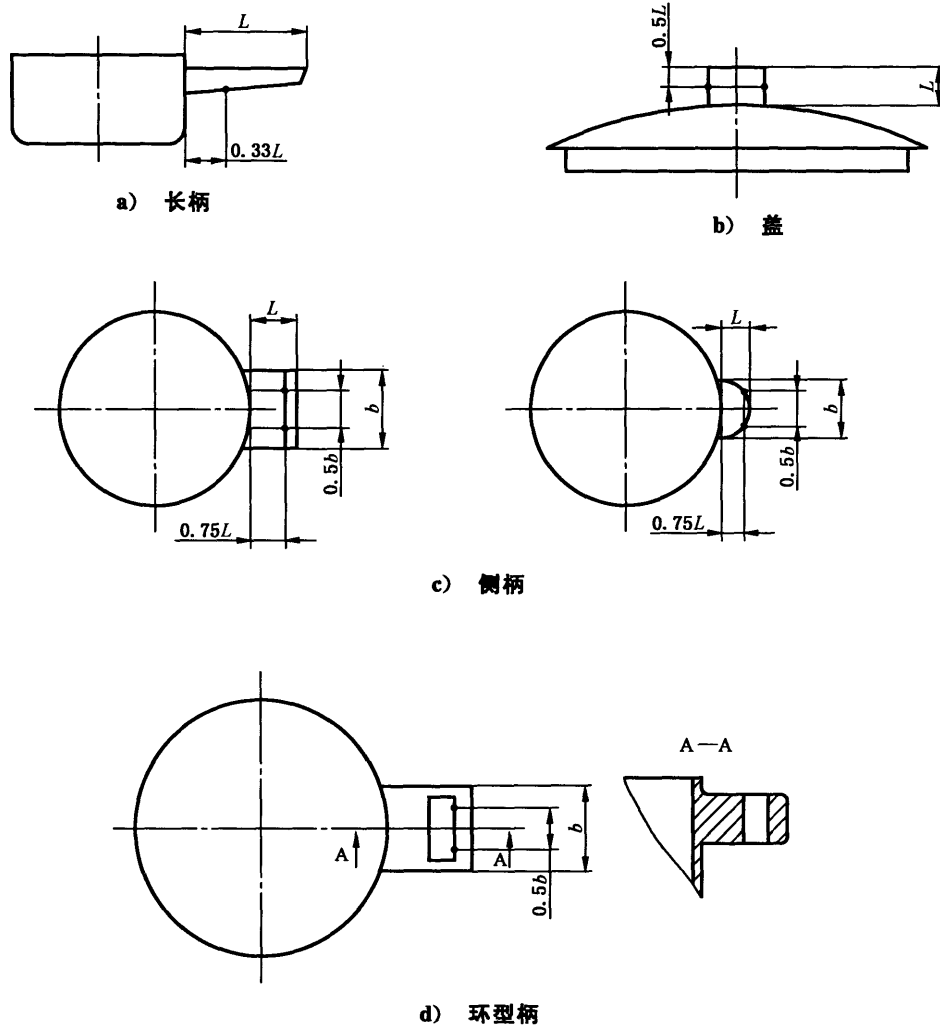


图3 温度测量点

6.2.8.4 手柄牢固性试验

步骤如下：

- a) 手柄牢固性试验用挂重法,并按表1要求进行。

表1 手柄载荷强度试验

名称	载荷位置	载荷方向	载荷力/N	载荷时间/min
双侧柄锅具	按图4	与中心轴平行向上	$W=1/2W_1+3/2W_2$	1
长柄锅具	按图5	与中心轴平行向下	$W=W_1+3W_2$	1
长柄+侧柄锅具	按图6	与中心轴平行向下	侧柄及长柄各按以上载荷要求	1

注：W—载荷力； W_1 —试件自重力； W_2 —试件最大容水重力。

- b) 卸载后,锅内注入常温水至锅口,放置3 min,观察其连接处有无渗水情况。

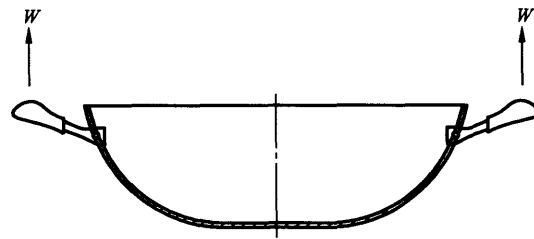


图 4 双侧柄锅具手柄牢固性试验示意图

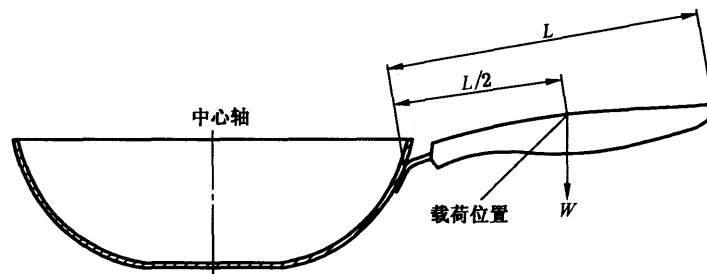


图 5 长柄锅具手柄牢固性试验示意图

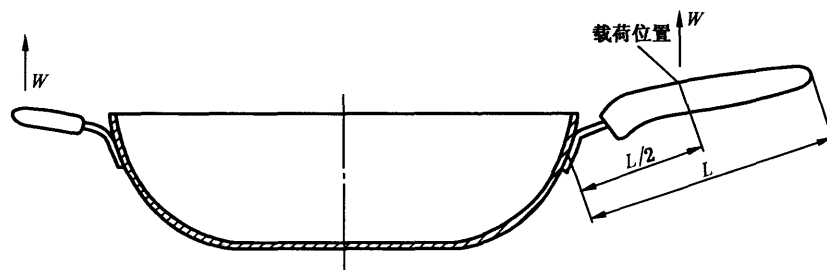


图 6 长柄+侧柄锅具牢固性试验示意图

6.2.8.5 手柄耐热性试验

步骤如下：

- a) 将恒温箱加热到 150 ℃；
- b) 将锅放入恒温箱内；
- c) 让恒温箱回到起始温度；
- d) 用计时器计时，让恒温箱在 150 ℃±5 ℃温度下，恒温 1 h；
- e) 取出锅，放在一个干燥的平面上，让它冷却到室温；
- f) 目视距离为 250 mm，观察手柄是否损坏。

6.2.8.6 手柄抗扭强度试验

按附录 C 试验。

6.2.8.7 手柄阻燃性试验

按附录 D 试验。

6.2.9 复合底试验

6.2.9.1 复合底厚度试验

用测厚仪进行测量,测量点在外底部直径 1/2 的圆周上,测均布四点,取平均值。

6.2.9.2 复合底内凹量试验

步骤如下:

- a) 用游标卡尺的平面贴在锅底,观察锅底部是否凸出;
- b) 用游标卡尺测量底部直径;
- c) 用游标卡尺测量其内凹深度,测试点需在距离锅中心 10 mm 以内;如底部有压印凹凸标记,测量点为标记边沿离锅中心最近处。

6.2.9.3 复合底牢固度试验

将锅放入温度在 260 °C ± 10 °C 的恒温箱内恒温 5 min,取锅浸入室温的水中冷却,目视复合底部有无开裂现象,重复 25 次,冷却至室温,放到平台上,目测和手感锅与平台接触情况。

6.2.10 杯类试验

6.2.10.1 杯柄垂直度试验

将一角尺紧靠同一平板上的杯柄上端,再用直尺或游标卡尺测量其下端的垂直距离。杯柄垂直度按式(2)计算:

$$f = H - \frac{(B - b)}{2} \dots\dots\dots(2)$$

式中:

- f ——垂直度偏差,单位为毫米(mm);
- H ——杯柄下端与角尺的垂直距离,单位为毫米(mm);
- B ——杯柄上端宽度,单位为毫米(mm);
- b ——杯柄下端宽度,单位为毫米(mm)。

6.2.10.2 杯柄牢固度试验

步骤如下:

- a) 将等同于杯 2 倍水容积质量的砝码置于杯内,用杯柄平举起不小于 0.8 m,静止支承 10 min;
- b) 取出砝码,往杯中注满水,静置 10 min 后观察。

6.2.10.3 杯盖与杯身配合试验

将杯盖与杯身配合后,开合杯盖,杯盖不卡阻。

6.2.11 盘底平面内凹量试验

将盘口向下,置于平板上,将直尺平行于长轴并横向竖起,用深度尺测量其最大内凹量。

6.2.12 盆类试验

6.2.12.1 盆口圆度试验

用游标卡尺或卷尺测量口径的最大值与最小值,计算其数值差。

6.2.12.2 盆口永久性变形试验

步骤如下:

- a) 取等同于盆 2 倍水容积质量的砝码置于盆内;
- b) 端起保持 1 min,放下。连续重复 5 次;
- c) 放下盆,取出砝码,用目测检查有无明显变形。

6.2.13 盒类试验

6.2.13.1 盒与盒盖配合试验

将等同于盒盛水容积质量的砝码放置于盒内,合盖后提起盖,盒身能自动脱落。再将砝码取出,合盖后提起盖,盒身不能自动脱落。最大间隙、盖边口高度用直尺或游标卡尺测量其数值。

6.2.13.2 盒底平面内凹量试验

将盒口向下,置于平板上,将直尺平行于长轴并横向竖起,用深度尺测量其最大内凹量。

6.2.13.3 盒扣柄试验

将等同于盒 2 倍水容积质量的砝码置于盒内,以两盒扣为支点,把盒吊起高度不小于 0.8 m 处,静置 10 min;然后取出砝码注满水观察。

6.2.14 桶提环牢固度试验

步骤如下:

- a) 将等同于桶 2 倍水容积质量的砝码置于桶内,用提环平抬起高度不小于 0.8 m 处,静止支承 10 min;
- b) 然后取出砝码,往桶中注满水,静置 10 min 后观察。

7 检验规则

7.1 器皿的检验分出厂检验和型式检验。

7.2 出厂检验按 GB/T 2828.1 的规定,采用正常检验一次抽样方案,按每百单位产品不合格品数计算。出厂检验项目、检验水平、不合格分类及接收质量限(AQL)应符合表 2 的规定。

表 2 出厂检验项目及判别

序号	检验项目	不合格分类	对应条款	检验水平	接收质量限(AQL)	
1	手可接触部位	A	5.1.2.2	S-2	2.5	
2	标志		8.1.2	S-1		
3	渗水		5.1.5			
4	容积	B	5.1.3			
5	手柄		5.2.3.1、5.2.3.2			
6	杯柄牢固度		5.3.2			
7	盆口永久性变形		5.5.2			
8	盒扣柄		5.6.3			
9	桶提环牢固度		5.7			
10	底部		5.1.6			
11	锅盖与锅身配合		5.2.1			
12	杯盖与杯身配合		5.3.3			
13	底平面内凹量		5.4、5.6.2			
14	盆口圆度		5.5.1			
15	盒与盒盖配合		5.6.1			
16	标志		8.1.1			
17	标签		8.2			
18	外观要求		C		5.1.2.1、5.1.2.3	S-2
19	杯柄垂直度			5.3.1		

7.3 型式检验按 GB/T 2829 规定,采用判别水平Ⅱ的二次抽样方案,卫生要求、标志和手可接触部位检验采用判别水平Ⅱ的一次抽样方案,按每百单位产品不合格品数计算。产品在下列情况之一时,应进行型式检验:

- a) 新产品或老产品转厂生产的试制定型鉴定;
- b) 正式生产后如结构、材料、工艺有较大改变,可能影响产品性能时;
- c) 正常生产时,每一年进行一次型式检验;
- d) 产品停产六个月以上重新恢复生产时;
- e) 出厂检验结果与上次型式检验有较大差异时;
- f) 国家质量监督机构提出进行型式检验要求时。

7.4 型式检验的项目、不合格分类、判别水平、样本大小、不合格质量水平(RQL)应符合表 3 规定。

表3 型式检验项目及判别

序号	检验项目	不合格分类	对应条款	判别水平	器皿样本大小	不合格质量水平(RQL)
1	卫生要求	A	5.1.1	II	$n=3$	50
2	标志		8.1.2			
3	渗水		5.1.5		$n_1=n_2=3$	65
4	手可接触部位		5.1.2.2		$n=3$	50
5	耐腐蚀性		5.1.4		$n_1=n_2=3$	65
6	复合底	B	5.2.4		$n_1=n_2=3$	65
7	容积	B	5.1.3		$n_1=n_2=3$	80
8	底部		5.1.6			
9	锅盖与锅身配合		5.2.1			
10	锅身	B	5.2.2	II	$n_1=n_2=3$	80
11	手柄		5.2.3			
12	杯柄牢固度		5.3.2			
13	杯盖与杯身配合		5.3.3			
14	底平面内凹量		5.4、5.6.2			
15	盆口圆度		5.5.1			
16	盆口永久性变形		5.5.2			
17	盒与盒盖配合		5.6.1			
18	盒扣柄		5.6.3			
19	桶提环牢固度		5.7			
20	标志		8.1.1			
21	标签		8.2			
22	使用说明书		8.3			
23	外观要求	C	5.1.2.1、5.1.2.3	$n_1=n_2=3$	100	
24	杯柄垂直度		5.3.1			

8 标志、标签和使用说明书

8.1 标志

8.1.1 在器皿的明显位置上应标有清晰的永久性标志:制造厂名或商标。

8.1.2 产品或最小销售包装上应有如下标志:

- a) 商标;
- b) 产品名称和规格;
- c) 执行标准号;

- d) 企业名称、厂址、联系电话和邮政编码；
- e) 应标注“食品接触用”字样和主体不锈钢类型。

8.1.3 包装箱上的贮运图示标志应符合 GB/T 191 的有关规定,收发货标志应符合 GB/T 6388 的有关规定,并应有如下标志:

- a) 商标;
- b) 产品名称和规格;
- c) 执行标准号和名称;
- d) 企业名称、厂址、联系电话和邮政编码;
- e) 出厂年月日;
- f) 数量;
- g) 净重、毛重、体积(长×宽×高);
- h) 怕湿、向上、小心轻放标志。

8.2 标签

合格证应有如下内容:

- a) 商标;
- b) 合格证(字样)及检验员(签名或代号);
- c) 制造日期;
- d) 制造厂名。

8.3 使用说明书

使用说明书应包括如下内容:

- a) 使用前请仔细阅读使用说明书;
- b) 器皿主体材料的不锈钢类型;
- c) 使用说明;
- d) 注意事项及标有声明家庭用器皿的警示用语;
- e) 产品执行标准号;
- f) 企业名称、厂址、联系电话和邮政编码。

9 包装、运输和贮存

9.1 包装

9.1.1 产品包装应干燥、完整、清洁,附有使用说明书、合格证。

9.1.2 产品采用中性包装物,塑料包装物应符合 GB 4803 的规定。

9.1.3 简装产品,将产品直接用中性包装物包装后装入符合 GB/T 6543 规定的纸箱内。盒装产品,先将产品用中性包装物包装后装入符合 GB/T 6544 规定的瓦楞纸板包装盒内,再将盒装产品按规定装入符合 GB/T 6543 规定的纸箱内。

9.2 运输

9.2.1 运输时应轻装轻卸,严禁抛掷、翻滚和踩踏。

9.2.2 运输途中应谨防受潮、挤压及雨淋。

9.2.3 运输时不应与腐蚀性物品和有毒物品同时装运。

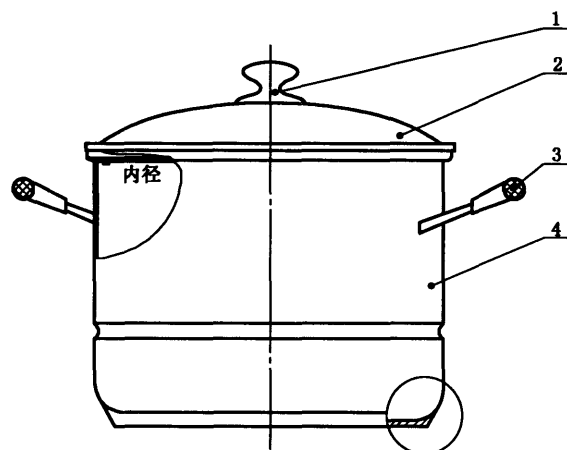
9.3 贮存

9.3.1 产品应存放在通风、无腐蚀性物品和气体、相对湿度小于 85% 的库房中。

9.3.2 产品存放离地距离应保持不小于 100 mm, 离墙距离应保持不小于 200 mm, 堆高不超过 3 m。

附录 A
(资料性附录)
不锈钢器皿的结构型式

A.1 不锈钢器皿锅类结构型式及部位名称,参见图 A.1。

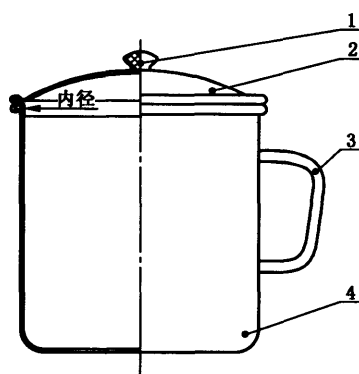


说明:

- 1—锅钮;
- 2—锅盖;
- 3—锅柄;
- 4—锅身。

图 A.1 锅类结构示意图

A.2 不锈钢器皿杯类结构型式及部位名称,参见图 A.2。



说明:

- 1—杯钮;
- 2—杯盖;
- 3—杯柄;
- 4—杯身。

图 A.2 杯类结构示意图

A.3 不锈钢器皿盘类结构型式,参见图 A.3。

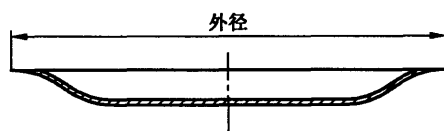


图 A.3 盘类示意图

A.4 不锈钢器皿盆类结构型式,参见图 A.4。

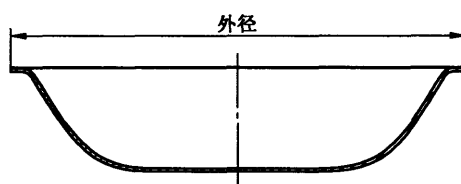
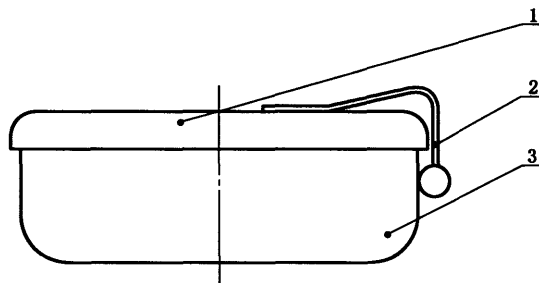


图 A.4 盆类示意图

A.5 不锈钢器皿盒类结构型式及部位名称,参见图 A.5。

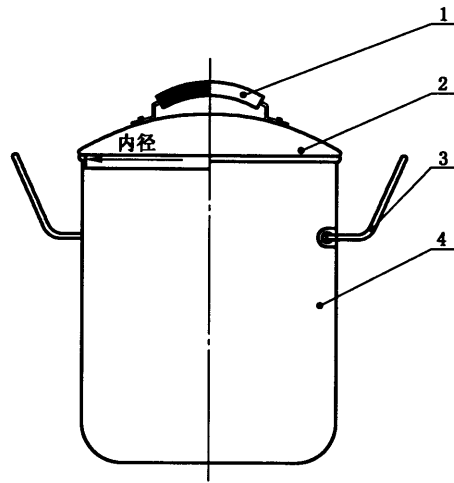


说明:

- 1——盒盖;
- 2——扣柄;
- 3——箱体。

图 A.5 盒类结构示意图

A.6 不锈钢器皿桶类结构型式及部位名称,参见图 A.6。



说明：

- 1——盖提手；
- 2——桶盖；
- 3——手把；
- 4——桶身。

图 A.6 桶类结构示意图

附录 B
(规范性附录)

不锈钢器皿锅类手柄疲劳强度试验

B.1 试验设备

B.1.1 手柄抗疲劳强度试验机：一种将加载的锅具从一个水平表面，通过将手柄不断举起、放下的装置。要求 25 次/min，水平表面覆盖一层橡胶板（厚度：5 mm，邵氏硬度：50±10）。

B.1.2 装载物：能使产品在测试过程中保持稳定装载的材料，例如氧化铝粉（注：一般用石英砂）。

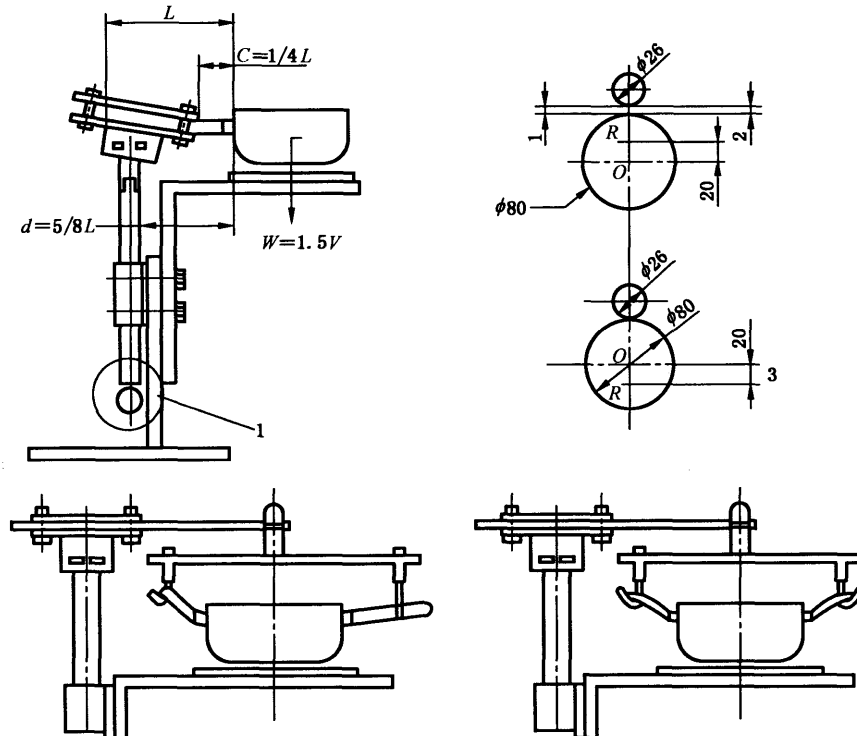
B.2 试验步骤

B.2.1 将产品固定在如图 B.1 所示的设备上。确保产品在平台上水平，当偏心轮处于最低点时，产品与工作平面的间距为 1 mm。

B.2.2 把相当于装满水产品的重量 1.5 倍的装载物装入产品内。

B.2.3 启动手柄抗疲劳强度试验机。产品在上下运动 15 000 个循环时，停止试验。从手柄抗疲劳强度试验机上取下产品，检验并记录任何对手柄或固定系统的永久性损坏。

单位为毫米



说明：

- 1——偏心轮；
- 2——偏心轮运动到最低位置；
- 3——偏心轮运动到最高位置；
- O——偏心轮中心；
- R——偏心轮旋转中心。

图 B.1 不锈钢器皿锅类手柄疲劳强度试验示意图

附录 C
(规范性附录)
不锈钢器皿锅类手柄抗扭强度试验

C.1 试验设备

手柄抗扭强度试验机：

- a) 平衡杆,长 1 m,质量为 $1\text{ kg}\pm 0.1\text{ kg}$,包括附件夹紧装置,指示器;
- b) 产品固定装置;
- c) 测量手柄扭曲角度的一种分度表;
- d) 测试砝码,质量为 1 kg。

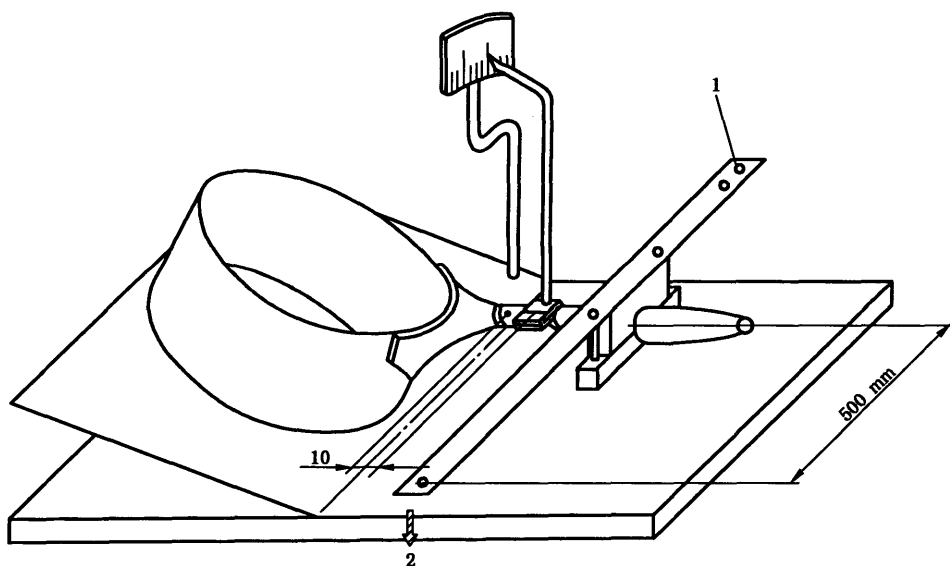
C.2 试验步骤

C.2.1 把产品手柄(吊环或其他不属于手柄主体的配件不计入内)的中心部位固定在如图 C.1 所示平衡杆的中心,手柄与平衡杆之间不应有相对转动。

C.2.2 把产品固定在测试平台,调节紧固装置,使平衡杆达到水平,同时指针指向分度表的零位。

C.2.3 把测试砝码分别悬挂于平衡杆两端并保持静止 30 s,分别记录指针偏转的角度。

C.2.4 检查手柄和连接部件,记录任何损坏的情况。



说明：

- 1——杠杆；
- 2——挂重位置。

图 C.1 不锈钢器皿锅类手柄抗扭强度试验示意图

附录 D
(规范性附录)
不锈钢器皿锅类手柄阻燃性试验

D.1 试验设备

酒精灯。

D.2 试验步骤

D.2.1 将待测锅具安装在刚性底座上。

D.2.2 固定酒精灯位置,点燃火源后调节火焰高度,并保持火焰不会减弱或摇摆,使火焰外焰刚好与手柄的可燃部分接触,如图 D.1 所示。

D.2.3 手柄置于火焰上加热 30 s,移去火源,如燃烧,让手柄燃烧到火苗自动熄灭或燃烧持续 15 s 为止(两种情形中任何一种先达到即可),观察在此期间手柄是否熔化或有燃烧物脱落。

D.2.4 记下火焰移去后手柄的燃烧时间。

单位为毫米

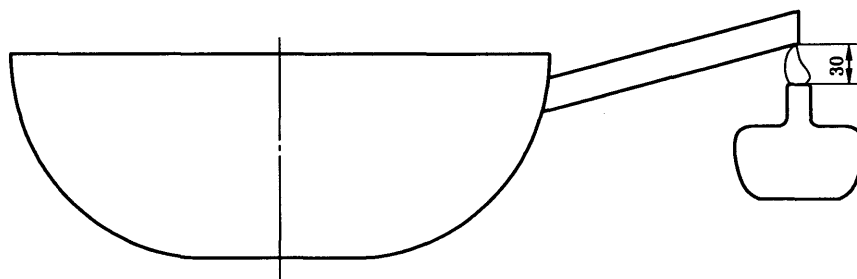


图 D.1 不锈钢器皿锅类手柄阻燃性试验示意图