

ICS 87.040
G 51
备案号:18199—2006

HG

中华人民共和国化工行业标准

HG/T 3830—2006

卷材涂料

Coil coatings

2006-07-26 发布

2007-03-01 实施

中华人民共和国国家发展和改革委员会 发布

前 言

本标准附录 A、附录 B 为规范性附录。

本标准由中国石油和化学工业协会提出。

本标准由全国涂料和颜料标准化技术委员会归口。

本标准负责起草单位：中国化工建设总公司常州涂料化工研究院、上海振华造漆厂、江苏鸿业涂料科技产业有限公司、廊坊立邦涂料有限公司、永记造漆工业(昆山)有限公司、江苏兰陵化工集团有限公司、无锡市雅丽涂料有限公司、无锡万博涂料化工有限公司。

本标准参加起草单位：金刚化工(昆山)有限公司、宁波正良涂料实业有限公司、顺德先达合成树脂有限公司、武汉钢铁(集团)公司钢铁公司、攀钢集团成都彩涂板有限责任公司、美国 Q-Panel Lab Products 公司。

本标准主要起草人：黄宁、李大鸣、胡丕山、罗志刚、韩华、陈登远、高兴田、王建刚、夏范武、崔瑛、闫自林、阮继红、陈武、张恒。

本标准为首次发布。

本标准委托全国涂料和颜料标准化技术委员会负责解释。

卷材涂料

1 范围

本标准规定了卷材涂料产品的定义、分类、要求、试验方法、检验规则、包装标志等。

本标准适用于采用连续辊涂方式涂覆在建筑用金属板上的液体有机涂料。涂覆在其他用途(如家电等)金属板上的液体有机涂料可参照使用。

2 规范性引用文件

下列文件中的条款通过本标准的引用而成为本标准的条款。凡是注日期的引用文件,其随后所有的修改单(不包括勘误的内容)或修订版均不适用于本标准,然而,鼓励根据本标准达成协议的各方研究是否可使用这些文件的最新版本。凡是不注日期的引用文件,其最新版本适用于本标准。

- GB/T 1250—1989 极限数值的表示方法和判定方法
- GB/T 1723—1993 涂料粘度测定法
- GB/T 1724—1979(89) 涂料细度测定法
- GB/T 1766—1995 色漆和清漆 涂层老化的评级方法(neq ISO 4628-1~5 : 1980)
- GB/T 1771 色漆和清漆 耐中性盐雾性能的测定(GB/T 1771—1991,eqv ISO 7253 : 1984)
- GB/T 1865—1997 色漆和清漆 人工气候老化和人工辐射暴露(滤过的氙弧辐射)(eqv ISO 11341 : 1994)
- GB/T 2518—2004 连续热镀锌钢板及钢带
- ISO 15184:1998 色漆和清漆——铅笔法测定漆膜硬度
- GB/T 6751 色漆和清漆 挥发物和不挥发物的测定(eqv ISO 1515 : 1973)
- GB/T 9272 液态涂料内不挥发分容量的测定(GB/T 9272—1988,eqv ISO 3233 : 1984)
- GB/T 9274—1988 色漆和清漆 耐液体介质的测定(eqv ISO 2812 : 1974)
- GB 9278 涂料试样状态调节和试验的温湿度(GB 9278—1988,eqv ISO 3270 : 1984, Paints and varnishes and their raw materials——Temperatures and humidities for conditioning and testing)
- GB/T 9279 色漆和清漆 划痕试验(GB/T 9279—1988,eqv ISO 1518 : 1973)
- GB/T 9286—1998 色漆和清漆 漆膜的划格试验(eqv ISO 2409 : 1992)
- GB/T 9750—1998 涂料产品包装标志
- GB/T 9753 色漆和清漆 杯突试验(GB/T 9753—1988,eqv ISO 1520 : 1973)
- GB/T 9754 色漆和清漆 不含金属颜料的色漆漆膜之 20°、60°和 85°镜面光泽的测定(GB/T 9754—1988,eqv ISO 2813 : 1978)
- GB/T 13452.2—1992 色漆和清漆 漆膜厚度的测定(eqv ISO 2808 : 1974)
- GB/T 13491—1992 涂料产品包装通则
- ISO 6272-2:2002 色漆和清漆——快速变形(耐冲击性)试验 第 2 部分:落锤试验(小面积冲头)
- ISO 15528:2000 色漆、清漆和色漆与清漆用原材料——取样
- ISO 11507:1997 色漆和清漆——涂层的人工气候老化——暴露于荧光紫外线和水

3 定义

下列定义适用于本标准。

3.1

基板

用于涂覆涂料的金属板或带。

3.2

彩涂板

在经过表面预处理的基板上连续涂覆有机涂料,然后经过烘烤固化而成的产品。

3.3

正面

通常指彩涂板两个表面中对颜色、涂层性能、表面质量等有较高要求的一面。

3.4

反面

彩涂板相对于正面的另一面。

3.5

卷材涂料

以连续辊涂方式在经过表面预处理的金属基板上涂覆的有机涂料。

3.6

底漆

直接涂在经过表面预处理的金属基板上的有机涂料。

3.7

面漆

涂在彩涂板正面的最上层的有机涂料。

3.8

背面漆

涂在彩涂板反面的最上层的有机涂料。

4 产品分类

本标准按卷材涂料的使用功能分为底漆、背面漆、面漆。再根据建筑用彩涂板正面实际使用时对耐久性的要求,将面漆分为:通用型和耐久型。通用型产品适用于一般用途的建筑内外用彩涂板,如室内装饰用吊顶板、屋面板、墙面板以及耐久性要求较低的外墙面板等;耐久型产品适用于耐久性要求较高的外用彩涂板,如门窗、外屋面板和墙面板等。

5 要求

产品性能应符合表 1 的要求。

表 1 要求

| 项 目 | 指 标 | | | |
|--|----------|-----|--|---|
| | 底漆 | 背面漆 | 面漆 | |
| | | | 通用型 | 耐久型 |
| 在容器中状态 | 搅拌后均匀无硬块 | | | |
| 黏度(涂-4杯)/s | 商定 | | | |
| 质量固体含量/% ≥ | 45 | 55 | 60(浅色 ^a 漆) 50(深色漆) 45(闪光漆 ^b) | |
| 体积固体含量/% ≥ | 25 | 35 | 40(浅色 ^a 漆) 35(深色漆) 35(闪光漆 ^b) | |
| 细度 ^c /μm ≤ | 25 | | | |
| 涂膜外观 | 正常 | | | |
| 耐溶剂(MEK)擦拭/次 ≥ | — | 50 | 100 50(闪光漆 ^b) | |
| 涂膜色差 | — | 商定 | | |
| 光泽(60°)/单位值 | — | 商定 | | |
| 铅笔硬度(擦伤) ≥ | — | 2H | H | |
| 反向冲击/(kg·cm) ^d ≥ | — | 60 | 90 | |
| T弯/T ≤ | — | 5 | 3 | |
| 杯突/mm ≥ | — | 4.0 | 6.0 | |
| 划格附着力/级(间距1mm) | — | 0 | | |
| 耐划痕1200g | — | — | 通过 | |
| 耐酸性 | — | — | 无变化 | |
| 耐中性盐雾 | — | — | 480 h 允许轻微变色,起泡等级≤2(S3),无其他漆膜病态现象 | 720 h 允许轻微变色,起泡等级≤2(S3),无其他漆膜病态现象 |
| 耐人工老化 ^e 荧光紫外 UVA-340 荧光紫外 UVB-313 氙灯 | — | — | 600 h 无生锈、起泡、开裂,变色≤2级,粉化≤1级 400 h 无生锈、起泡、开裂,变色≤2级,粉化≤1级 800 h 无生锈、起泡、开裂,变色、失光≤2级,粉化≤1级 | 960 h 无生锈、起泡、开裂,变色≤2级,粉化≤1级 600 h 无生锈、起泡、开裂,变色≤2级,粉化≤1级 1500 h 无生锈、起泡、开裂,变色、失光≤2级,粉化≤1级 |

^a 浅色是指以白色涂料为主要成分,添加适量色浆后配制成的浅色涂料形成的涂膜所呈现的浅颜色,按GB/T 15608—1995中4.3.2规定明度值为6~9之间(三刺激值中的Y_{D65}≥31.26)。

^b 闪光漆是指含有金属颜料或珠光颜料的涂料。

^c 特殊品种除外,如闪光漆、PVDF类涂料、含耐磨助剂类涂料等。

^d 1 kg·cm ≈ 0.098 J。

^e 三种试验方法中任选一种。

6 试验方法

6.1 取样

产品按 ISO 15528:2000 规定取样,也可按商定方法取样。取样量根据检验需要确定。

6.2 试验环境

制板后,待测试板在符合 GB 9278 的环境中放置 24 h 后进行试验。铅笔硬度、反向冲击、T 弯、杯突、划格附着力、耐划痕项目的试验环境应符合 GB 9278 的规定,其余检验项目的试验环境按照相关方法标准规定进行。

6.3 试验样板的制备

6.3.1 基板及基板处理

6.3.1.1 本标准推荐的基板为彩涂板用热镀锌钢板(HDG)¹⁾,符合 GB/T 2518—2004 的规定。厚度:0.5 mm,镀层为双面等厚镀锌层,镀层质量:120 g/m²,表面结构为光整锌花。经有关方商定一致,也可选用其他类型的基板。检验用基板的尺寸和数量应满足各项检验的要求。

6.3.1.2 涂漆前基板须经表面处理。基板的预处理有两种方法:(1)生产线上预处理;(2)试验室预处理。生产线上预处理的基板按照生产商规定的贮存环境保存,并在规定的使用期限内涂覆涂料。试验室预处理基板的处理工序为:脱脂(用 1% 氢氧化钠水溶液或工业乙醇擦洗)→刷洗(如有必要)→水洗→钝化处理→干燥。预处理剂选用与生产线上相同的处理剂²⁾,用套有橡胶管的玻璃棒刮涂(或其他合适的方法)在基板上,应使涂膜均匀一致并尽量涂薄。放入烘箱内,经(100±2)℃/1min 烘干。处理后的基板放在干燥器内贮存,并在处理后 48 h 内涂覆涂料。

6.3.2 制板要求

6.3.2.1 涂膜的制备采用不锈钢绕线刮棒刮涂法。选用合适的线棒刮涂制备试板,控制底漆干涂膜厚度为 5 μm~7 μm,背面漆干涂膜厚度为 7 μm~10 μm,面漆干涂膜厚度为 15 μm~18 μm。若需要其他厚度的干涂膜可由有关方商定,并在报告中注明。干涂膜厚度的测定按 GB/T 13452.2—1992 中规定的任一种方法进行。

6.3.2.2 固化条件由涂料供应商提供,包括最高基板温度(PMT)、停留时间,以及底漆与面漆或背面漆的涂装间隔时间。

6.3.2.3 面漆各项干涂膜性能按底漆、面漆配套涂料体系制板后检验。

6.3.2.4 背面漆性能根据客户涂装要求,可对单一背面漆或底漆和背面漆配套涂料体系制板后检验。

6.4 试验方法

6.4.1 在容器中状态

打开容器,用调刀或搅棒搅拌,允许容器底部有沉淀,若经搅拌易于混合均匀,则评为“搅拌后均匀无硬块”。

6.4.2 黏度

按 GB/T 1723—1993 中的乙法规定进行。试样温度为(23±1)℃。

6.4.3 质量固体含量

按 GB/T 6751 的规定进行,烘烤条件为(150±2)℃/2 h。

6.4.4 体积固体含量

按 GB/T 9272 的规定进行,烘烤条件为(150±2)℃/2 h。

6.4.5 细度

按 GB/T 1724—1979(89) 的规定进行。

1) 宝钢股份黄石涂镀板有限公司有售。

2) 如凯密特 C4504 处理剂,配比为 C4504:水=1:10(可根据钝化膜厚度调整比例)。

6.4.6 涂膜外观

在散射日光下目视观察试验样板，如果涂膜颜色均匀，表面平整，无气泡、缩孔及其他涂膜病态现象则评为“正常”。

6.4.7 耐溶剂（MEK）擦拭

按附录 A 的规定进行。对单涂层，结果以不露出基板的最高擦拭次数表示；对复合涂层，结果以最上层涂膜不破损的最高擦拭次数表示。

6.4.8 涂膜色差

用色差仪测试，与参照样板比较。测试仪器、测试条件及评价方法由有关方商定。

6.4.9 光泽（60°）

按 GB/T 9754 的规定进行。对闪光漆该方法不适用，仅作为参考方法。

6.4.10 铅笔硬度（擦伤）

按 ISO 15184：1998 的规定进行。铅笔为中华牌 101 绘图铅笔。

6.4.11 反向冲击

按 ISO 6272-2：2002 的规定进行。采用 15.9 mm 的球形冲头，冲后用宽为 25 mm，黏着力为 (10 ± 1) N/25 mm 宽的胶带贴在被冲击后的变形区域。为确保胶带与涂膜接触良好，用手指尖用力蹭胶带，透过胶带看到涂膜与胶带完全有效接触，涂膜与胶带间无气泡。在贴上胶带 5min 内，拿住胶带悬空的一端，并尽可能与试板面成 60°角，在 0.5s~1.0s 内迅速地撕下胶带，用 10 倍放大镜检查变形区有无涂膜脱落。结果以涂膜未出现脱落的最大冲击功 [重锤的质量 (kg) 和冲击高度 (cm) 的乘积 (kg·cm)] 表示。

6.4.12 T 弯

按附录 B 的规定进行。结果以弯曲处无涂膜脱落的最小 T 弯值表示。

6.4.13 杯突

按 GB/T 9753 的规定进行。冲后用宽为 25 mm，黏着力为 (10 ± 1) N/25 mm 宽的胶带贴在被冲压后的变形区域。为确保胶带与涂膜接触良好，用手指尖用力蹭胶带，透过胶带看到涂膜与胶带完全有效接触，涂膜与胶带间无气泡。在贴上胶带 5min 内，拿住胶带悬空的一端，并尽可能与试板面成 60°角，在 0.5s~1.0s 内迅速地撕下胶带，用 10 倍放大镜检查变形区有无涂膜脱落。结果以涂膜不出现脱落的最大压陷深度表示。

6.4.14 划格附着力

按 GB/T 9286—1998 的规定进行，划格间距为 1 mm。

6.4.15 耐划痕

按 GB/T 9279 的规定进行。

6.4.16 耐酸性

按 GB/T 9274—1988 中丙法的规定进行。滴 10 滴 10%（体积分数）的盐酸（由 37% 分析纯盐酸与蒸馏水配制）在涂膜上，盖上表面皿。酸溶液温度及试验温度应为 18℃~27℃。经 15min 接触后，用流动的自来水冲洗，在散射光下目视观察，涂膜应无变化。

6.4.17 耐中性盐雾

按 GB/T 1771 的规定进行（试验样板不需划痕）。结果的评定按 GB/T 1766—1995 进行。

6.4.18 耐人工老化

6.4.18.1 荧光紫外 UVA-340

按 ISO 11507：1997 的规定进行。光源为 UVA-340，辐照度为 0.77 W/m²/nm。试验条件为黑板温度 (60 ± 3) °C 下紫外光照 8 h，黑板温度 (50 ± 3) °C 下冷凝 4 h 为一个循环，连续交替进行。结果的评定按 GB/T 1766—1995 进行。

6.4.18.2 荧光紫外 UVB-313

按 ISO 11507:1997 的规定进行。光源为 UVB-313, 辐照度为 $0.68 \text{ W/m}^2/\text{nm}$ 。试验条件为黑板温度 $(60 \pm 3)^\circ\text{C}$ 下紫外光照 4 h, 黑板温度 $(50 \pm 3)^\circ\text{C}$ 下冷凝 4 h 为一个循环, 连续交替进行。结果的评定按 GB/T 1766—1995 进行。

6.4.18.3 氙灯

按 GB/T 1865—1997 中操作程式 A 的规定进行。结果的评定按 GB/T 1766—1995 进行。

7 检验规则

7.1 检验分类

7.1.1 产品检验分为出厂检验和型式检验。

7.1.2 出厂检验项目包括在容器中状态、黏度、细度、质量固体含量、耐溶剂 (MEK) 擦拭、涂膜色差、光泽、铅笔硬度、反向冲击、T 弯。

7.1.3 型式检验项目包括本标准所列的全部要求。在正常生产情况下, 耐中性盐雾、耐人工老化可根据需要进行检验, 其余项目每半年至少检验一次。

7.2 检验结果的判定

7.2.1 检验结果的判定按 GB/T 1250—1989 中修约值比较法进行。

7.2.2 所有项目的检验结果均达到本标准的要求时, 该试验样品为符合本标准的要求。如有一项检验结果未达到本标准的要求时, 应对保存样品进行复验, 如复验结果仍未达到标准要求时, 该产品为不符合本标准的要求。

8 标志、包装和贮存

8.1 标志

按 GB/T 9750—1998 的规定进行。

8.2 包装

按 GB/T 13491—1992 中一级包装要求的规定进行。

8.3 贮存

产品贮存时应保证通风、干燥, 防止日光直接照射并应隔绝火源, 远离热源。产品应根据类型定出贮存期, 并在包装标志上明示。

附录 A (规范性附录)

耐溶剂 (MEK) 擦拭性试验方法

A.1 原理

本方法采用具有一定速度和摩擦压力的擦拭头 (接触面包有用溶剂润湿的脱脂棉) 在试板表面往复擦拭一定的距离, 连续擦拭至涂膜破损或达到预定的往复擦拭次数为止, 以此测定涂膜的耐溶剂擦拭性。

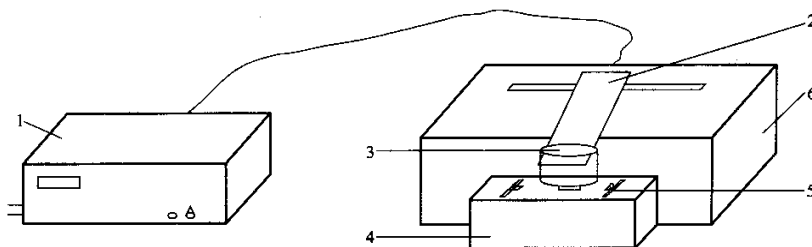
A.2 主要材料和仪器

A.2.1 擦拭用溶剂

丁酮 (MEK), 化学纯。

A.2.2 试验仪器

A.2.2.1 耐溶剂擦拭仪示意图见图 A.1 所示。



- 1—控制器;
2—滑动臂;
3—擦拭头;
4—试板台;
5—试板夹;
6—电机及机箱。

图 A.1 耐溶剂擦拭仪示意图

A.2.2.2 仪器参数: 擦拭行程: (120 ± 5) mm; 擦拭头接触面直径: (14 ± 0.5) mm; 对试板负荷: (1000 ± 10) g; 擦拭频率: (60 ± 5) 次往复/min。

A.3 试板尺寸

75 mm × 200 mm。

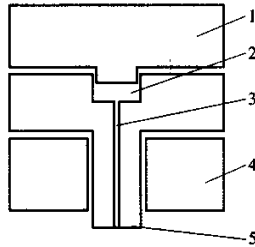
A.4 试验环境

在 $18\text{ }^{\circ}\text{C} \sim 27\text{ }^{\circ}\text{C}$ 的室温下进行。

A.5 试验步骤

A.5.1 取适量脱脂棉包在擦拭头 (见图 A.2) 的接触面上, 再取适量脱脂棉, 放入擦拭头内腔及溶剂导孔, 滴入适量溶剂, 直至擦拭头有溶剂渗出, 然后将擦拭头固定在滑动臂上。

A.5.2 将试板固定在试验台上, 调整前后位置, 使擦拭头落在试板中间。



- 1——上螺母（固定擦拭头）；
- 2——内腔；
- 3——溶剂导孔；
- 4——下螺母（固定脱脂棉）；
- 5——接触面。

图 A. 2 擦拭头截面示意图

A. 5.3 连续擦拭至规定次数后（以一次往复运动记一次）或试板的中间长度 80 mm 的区域内（擦拭区域两端的涂膜破损不计）露出基材后，停止试验。试验过程中应保持脱脂棉湿润但不允许有溶剂滴下，否则应重新进行试验。

A. 6 试板检查

在散射光下目视检查试板中间长度 80 mm 区域的涂膜，观察其是否破损或露出基板，摩擦区域两端的涂层破损不计。

A. 7 结果评定

同一试样制备三块试验样板进行平行试验，以三块试验样板中有二块试验样板涂膜不破损或不露出基板的最高擦拭次数为被测试样的耐溶剂擦拭次数。

附录 B
(规范性附录)
T 弯试验方法

B.1 原理

依次以被测试板厚度的 n ($n=0、1、2\cdots$) 倍值为曲率半径, 将试板绕自身弯曲 180° (涂膜在弯曲面外侧) 后, 在弯曲面粘贴具有一定黏着力力的胶带, 然后迅速撕下胶带, 检查弯曲面处是否有漆膜脱落, 以此测定试样的抗弯曲性能。

B.2 主要材料和仪器**B.2.1 胶带**

宽为 25 mm, 黏着力为 (10 ± 1) N/25 mm 宽。

B.2.2 试验仪器

T 弯仪器示意图见图 B.1 所示。

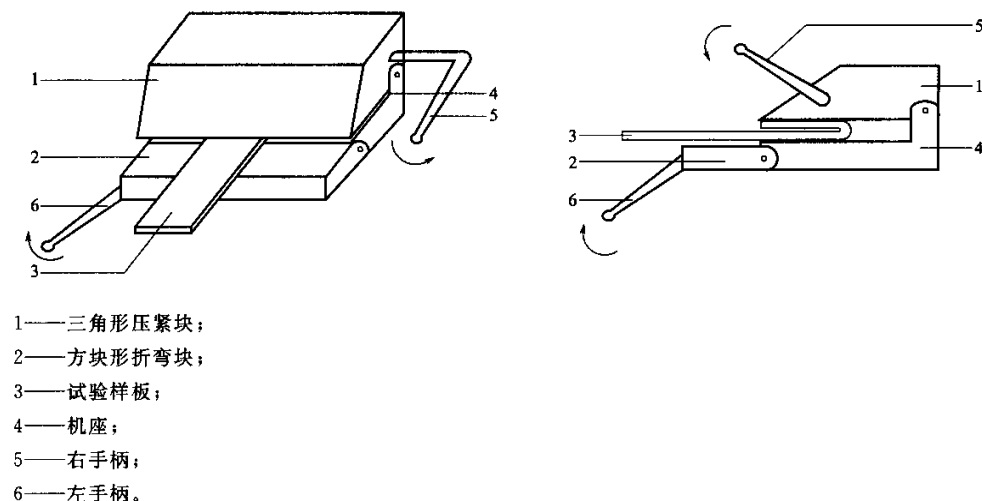


图 B.1 T 弯仪器示意图

B.3 试板尺寸

宽度不小于 50 mm, 长度约为 150 mm (应能完成规定的 T 弯值试验)。

B.4 试验环境

符合 GB 9278 的规定。

B.5 试验步骤

B.5.1 将试板涂漆面向下, 一端插入 T 弯仪中约 10 mm, 转动右手柄压紧试板。再转动左手柄使方型折弯块将试板压紧到三角形压紧块的斜面上, 使试板弯曲到锐角。

B.5.2 取出试板, 再插入 T 弯仪中, 转动右手柄将试板弯曲部分压平, 取出试板, 即完成“0T”弯曲。

B.5.3 沿着弯曲面贴上胶带。为确保胶带与涂膜接触良好, 用手指尖用力蹭胶带, 透过胶带看到涂

膜与胶带完全有效接触，涂膜与胶带间无气泡。在贴上胶带 5min 内，拿住胶带悬空的一端，并尽可能与试板面成 60° 角，在 0.5s~1.0s 内迅速地撕下胶带，用 10 倍放大镜检查弯曲面处有无涂膜脱落。

B. 5.4 试样绕“0T”弯曲处重复 B. 5.1 和 B. 5.2 的步骤，继续弯曲 180° ，折叠处有一个试样厚度则为“1T”弯曲，按 B. 5.3 的方法检查弯曲面处有无涂膜脱落。重复此操作，可进行 2T、3T…弯曲。当试板经弯曲 $>1T$ 后，重叠部分不应有空隙存在，否则需重新进行试验（见图 B. 2）。

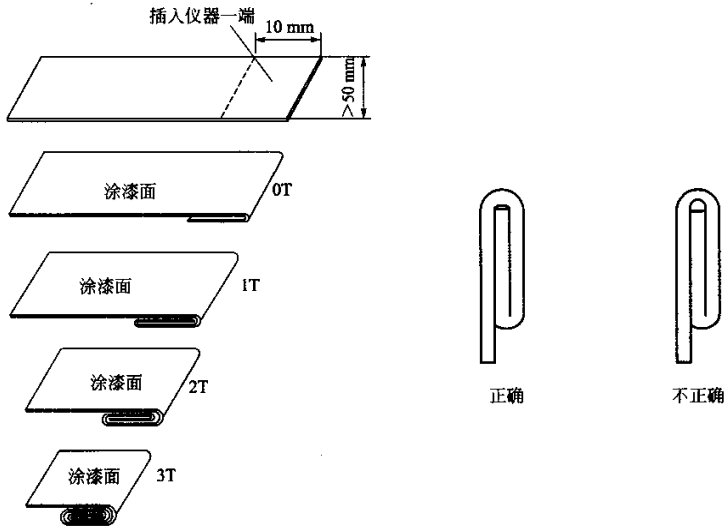


图 B. 2 T 弯试验示意图

B. 6 试板检查

沿着弯曲面贴上胶带。为确保胶带与涂膜接触良好，用手指尖用力蹭胶带，透过胶带看到涂膜与胶带完全有效接触，涂膜与胶带间无气泡。在贴上胶带 5min 内，拿住胶带悬空的一端，并尽可能与试板面成 60° 角，在 0.5s~1.0s 内迅速地撕下胶带。用 10 倍放大镜检查弯曲面处有无涂膜脱落。离边缘处 10 mm 内的损伤不计。

B. 7 结果评定

同一试样制备三块试板进行平行试验，以三块试板中有二块试板无涂膜脱落的最小 T 弯值为被测试样的 T 弯值。