

ICS 83.060
G 40
备案号:23336—2008

HG

中华人民共和国化工行业标准

HG/T 3844—2008
代替 HG/T 3844—2006

硬质橡胶 弯曲强度的测定

Ebonite—Determination of cross breaking strength

2008-02-01 发布

2008-07-01 实施

中华人民共和国国家发展和改革委员会 发布

前 言

本标准修改采用标准ГОСТ 255—1990《硬质橡胶 在静力弯曲下极限强度的测定方法》，对HG/T 3844—2006《硬质橡胶弯曲强度的测定》进行修订。

本标准与ГОСТ 255—1990的主要差异：

——名称不同；

——增加了弯曲应力的定义(本标准3)。

本标准与HG/T 3844—2006的主要差异：

——7.6改为“如有缺陷该试样作废，应重新取样测定”。

本标准自实施起代替HG/T 3844—2006。

本标准由中国石油和化学工业协会提出。

本标准由全国橡胶与橡胶制品标准化技术委员会橡胶物理和化学试验方法分技术委员会(SAC/TC35/SC2)归口。

本标准起草单位：沈阳第四橡胶(厂)有限公司。

本标准主要起草人：全玲、脱锐、贺红艳、邓文秀。

本标准所代替标准的历次版本发布情况为：

——GB/T 1696—1979、GB/T 1696—1981、GB/T 1696—2001；

——根据中华人民共和国国家发展和改革委员会2006年第46号公告，由原国家标准GB/T 1696—2001转为行业标准HG/T 3844—2006，但没有重新出版。

硬质橡胶 弯曲强度的测定

警告:使用本标准的人员应熟悉正规实验室操作规程。本标准无意涉及因使用本标准可能出现的所有安全问题。制定相应的安全和健康制度并确保符合国家法规是使用者的责任。

1 范围

本标准规定了在硬质橡胶两支座间的中心位置施加静力使试样弯曲,对试样弯曲强度进行测定的一种方法。

本标准适用于耐介质、耐电、耐热、耐冲击等硬质橡胶。

2 规范性引用文件

下列文件中的条款通过本标准的引用而成为本标准的条款。凡是注日期的引用文件,其随后所有的修改单(不包括勘误的内容)或修订版均不适用于本标准,然而,鼓励根据本标准达成协议的各方研究是否可使用这些文件的最新版本。凡是不注日期的引用文件,其最新版本适用于本标准。

GB/T 2941 橡胶物理试验用试样的准备与调节通用程序(GB/T 2941—2006, idt ISO 23529—2004)

3 术语和定义

下列术语和定义适用于本标准。

3.1

硬质橡胶 ebonite

是在橡胶中加入硫磺和其他配合剂,经硫化制造成的一种硬质材料,由于大量硫化剂的作用使它具有较高的硬度。

3.2

弯曲强度 cross breaking strength

试样在弯曲至破坏的过程中,所承受的最大弯曲应力。

3.3

弯曲应力 bending stress

试样在弯曲时产生的应力,其值为施加的力所产生最大弯矩值与抗弯矩之比。

4 试验仪器

4.1 试验机通过试验装置对试样施加作用力,要符合下列要求:

4.1.1 使用力值在量程的 15%~85% 范围内。

4.1.2 试验装置的移动速度必须均匀,并使施加的作用力在 $30\text{ s} \pm 15\text{ s}$ 内达到最大值。

4.2 试验装置见图 1 所示,由两个支座和一个压头构成。

4.2.1 支座是由两个坚固的截面三角状的金属支座构成,支座间距离为 $100.0\text{ mm} \pm 0.2\text{ mm}$,支座端部的半径为 $3.15\text{ mm} \pm 0.20\text{ mm}$,支座的宽度应大于试样的宽度。

4.2.2 压头安装在两支架之间中心点的范围内。压头端半径为 $3.15\text{ mm} \pm 0.20\text{ mm}$,宽度应与两支座的宽度相同,支座与压头平行并与试样垂直。

单位为毫米

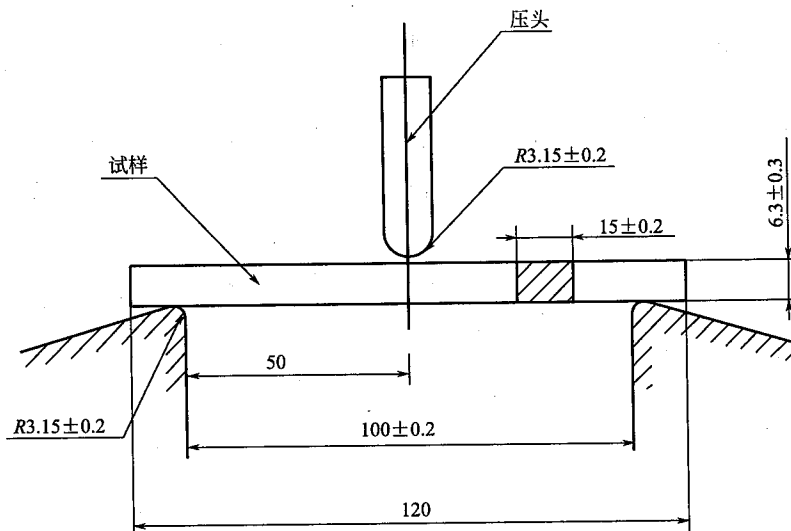


图 1 试验装置

5 试样

5.1 形状和尺寸

试样为长方体,其长度为 120 mm,宽 15.0 mm ± 0.2 mm,厚 6.3 mm ± 0.3 mm。同一试样的宽度变化不应大于 0.1 mm,厚度变化不应大于 0.05 mm。

5.2 试样的正面和侧面

必须进行机械加工,加工面要求平滑光洁,不应有裂纹或其他缺陷。

5.3 试样的数量

每组试样不少于三个。

6 试样的环境调节及试验温度

试样的环境调节及试验温度应符合 GB/T 2941 的规定。

7 试验步骤

7.1 测量试样中部受力部分的宽度和厚度,分别测量三点,取中位数,精确到 0.02 mm。

7.2 将弯曲强度试验的试验装置安装在试验机上,调整试验机指针的零点,试样前压头刃口应高于两支点平面 15 mm~20 mm。

7.3 将试样宽面放在两支座上,使两端伸出部分的长度大约相等。

7.4 开动试验机,通过调节试验机的速度,使试样在 30 s ± 15 s 发生破坏或达到最大值。

7.5 当压头与试样接触的瞬间,开始计时。试样结束记录试验机所指示的力值。

7.6 观察试样断面,以确定试样内部是否有气孔、杂质等内部缺陷,如有缺陷该试样数据作废,应重新取样测定。

8 试验结果

硬质橡胶弯曲强度按式(1)计算:

$$\delta = \frac{1.5FL}{bd^2} \dots\dots\dots (1)$$

式中:

δ ——弯曲强度,单位为兆帕(MPa);

F ——试样所承受的最大力值,单位为牛顿(N);

L ——两支座间的间距,单位为毫米(mm);

b ——试样的宽度,单位为毫米(mm);

d ——试样的厚度,单位为毫米(mm)。

取试样的中位数为试验结果,保留小数点后一位。

9 试验报告

试验报告应包括下列内容:

- a) 本标准编号或标准名称;
 - b) 样品的名称或代号;
 - c) 试验环境;
 - d) 硫化条件;
 - e) 试验结果;
 - f) 试验日期;
 - g) 试验者;
 - h) 审核者。
-

HG/T 3844—2008

中华人民共和国
化工行业标准
硬质橡胶 弯曲强度的测定

HG/T 3844—2008

出版发行:化学工业出版社

(北京市东城区青年湖南街13号 邮政编码100011)

北京云浩印刷有限责任公司印装

880mm×1230mm 1/16 印张 $\frac{1}{2}$ 字数7千字

2008年6月北京第1版第1次印刷

书号:155025·0580

购书咨询:010-64518888

售后服务:010-64518899

网址:<http://www.cip.com.cn>

凡购买本书,如有缺损质量问题,本社销售中心负责调换。

定价:8.00元

版权所有 违者必究