

ICS 83.060
G 40
备案号:23340—2008

HG

中华人民共和国化工行业标准

HG/T 3848—2008

代替 HG/T 3848—2006

硬质橡胶 抗剪切强度的测定

Ebonite—Determination of shearing strength

2008-02-01 发布

2008-07-01 实施

中华人民共和国国家发展和改革委员会 发布

前 言

本标准修改采用前苏联标准 GOCT 211—1975(1981)《硬质橡胶剪切强度的测定方法》，对 HG/T 3848—2006《硬质橡胶抗剪切强度的测定》进行修订。

本标准与 GOCT 211—1975(1981)的主要差异：

——关于拉力试验机 GOCT 211 规定“测量最大的力为刻度最大值的 15%~85%；测量力的最大误差不超过测定值的 1.5%；”本标准规定“符合 HG/T 2369 的规定，其测力精度应达到 B 级。”(GOCT 211 的 1.2；本标准的 4.1)；

——试验结果取值，GOCT 211 规定“不少于三个样品的算术平均值”，本标准规定“不少于三个试样的中位数”(GOCT 211 的 4.3；本标准的 5.3、8)；

本标准与 HG/T 3848—2006 无技术差异，只做了一些编辑性修改。

——7.6 改为：“如有缺陷该试样数据作废，应重新取样测定(上版 7.6；本版 7.6)。”

本标准自实施之日起代替 HG/T 3848—2006。

本标准由中国石油和化学工业协会提出。

本标准由全国橡胶与橡胶制品标准化技术委员会橡胶物理和化学试验方法分技术委员会 (SAC/TC35/SC2) 归口。

本标准起草单位：沈阳第四橡胶(厂)有限公司。

本标准主要起草人：脱锐、张岩、张宝娟、邓文秀。

本标准所代替标准的历次版本发布情况为：

——GB/T 1700—1979、GB/T 1700—1982、GB/T 1700—2001；

——根据中华人民共和国国家发展和改革委员会 2006 年第 46 号公告，由原国家标准 GB/T 1700—2001 转为行业标准 HG/T 3848—2006，但没有重新出版。

硬质橡胶 抗剪切强度的测定

警告:使用本标准的人员应熟悉正规实验室操作规程。本标准无意涉及因使用本标准可能出现的所有安全问题。制定相应的安全和健康制度并确保符合国家法规是使用者的责任。

1 范围

本标准规定了硬质橡胶抗剪切强度的测定方法。

本标准适用于耐介质、耐电、耐热、耐冲击等硬质橡胶。

2 规范性引用文件

下列文件中的条款通过本标准的引用而成为本标准的条款。凡是注日期的引用文件,其随后所有的修改单(不包括勘误的内容)或修订版均不适用于本标准,然而,鼓励根据本标准达成协议的各方研究是否可使用这些文件的最新版本。凡是不注日期的引用文件,其最新版本适用于本标准。

GB/T 2941 橡胶物理试验用试样的准备与调节通用程序(GB/T 2941—2006, idt ISO 23529 : 2004)

HG/T 2369—1992 橡胶塑料拉力试验机技术条件

3 术语和定义

下列术语和定义适用于本标准。

3.1

硬质橡胶 ebonite

是在橡胶中加入硫磺和其他配合剂,经硫化制造成的一种硬质材料,由于大量硫化剂的作用使其具有较高的硬度。

3.2

剪切强度 shear strength

试样在剪切至破坏过程中所承受的最大剪切应力。

4 试验仪器

4.1 拉力机

拉力试验机应符合 HG/T 2369 的规定,其测力精度应达到 B 级,夹持器应以 25^{+5}_0 mm/min 的速度均匀移动。

4.2 剪切专用装置

剪切试验专用装置如图 1 所示,由两个钢制拉杆构成(上拉杆和下拉杆),两个拉杆分别固定在试验机上下夹头的位置上,两拉杆的工作部分各有一方孔,高 $10.30 \text{ mm} \pm 0.05 \text{ mm}$,宽 $15.40 \text{ mm} \pm 0.05 \text{ mm}$,上拉杆工作部分宽度均为 30 mm ,下拉杆的两边工作部分宽度均为 25 mm ,在初始状态下,上拉杆的方形端部插入下拉杆的凹槽部分,两个拉杆的孔的边缘应对正,形成一个连通孔,剪切面之间的缝隙不应大于 0.1 mm 。

5 试样

5.1 规格尺寸:试样为长 120 mm ,宽 $15.0 \text{ mm} \pm 0.2 \text{ mm}$,厚 $10.0 \text{ mm} \pm 0.2 \text{ mm}$ 的长方体。

5.2 试样的正面和侧面用机械加工,加工面必须平滑光洁,不应有裂纹或其他缺陷。

单位为毫米

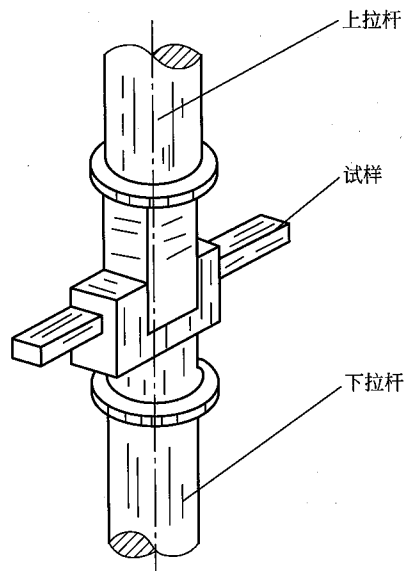


图1 剪切试验装置

5.3 数量:每组试样不少于三个。

6 试样的环境调节及试验温度

试样的环境调节及试验温度应符合 GB/T 2941 规定。

7 试验步骤

- 7.1 测量试样中部受剪切负荷部分的厚度和宽度,分别测量三点,取中位数,精确到 0.02 mm。
- 7.2 将上拉杆和下拉杆分别安装在试验机上下夹头上,并调好试验机的零点。
- 7.3 将试样放入上拉杆和下拉杆形成的连通孔中,并使试样两端露出部分的长度相等,放于方孔中的试样应宽面向上,以便将剪切负荷施加在试样的宽面上。
- 7.4 开动电机,使拉力机拉杆匀速运动,剪切试样。
- 7.5 试样剪切破坏时,记录其最大剪切力值。
- 7.6 试验后,检查试样断面是否有气孔,杂质等内部缺陷,如有缺陷该试样数据作废,应重新取样测定。

8 试验结果

硬质橡胶剪切的强度按式(1)计算:

$$\tau = \frac{F}{2bd} \dots\dots\dots (1)$$

式中:

- τ ——剪切强度,单位为兆帕(MPa);
- F ——最大剪切负荷,单位为牛顿(N);
- b ——试样的宽度,单位为毫米(mm);
- d ——试样的厚度,单位为毫米(mm)。

取试样中的中位数为试验结果,保留小数点后一位。

9 试验报告

试验报告应包括下列内容:

- a) 本标准编号或标准名称；
 - b) 试样的名称或代号；
 - c) 试验环境；
 - d) 硫化条件；
 - e) 试验结果及试样的破碎时间；
 - f) 试验日期；
 - g) 试验者；
 - h) 审核者。
-

中华人民共和国
化工行业标准
硬质橡胶 抗剪切强度的测定

HG/T 3848—2008

出版发行:化学工业出版社

(北京市东城区青年湖南街13号 邮政编码100011)

北京云浩印刷有限责任公司印装

880mm×1230mm 1/16 印张 $\frac{1}{2}$ 字数7千字

2008年6月北京第1版第1次印刷

书号:155025·0584

购书咨询:010-64518888

售后服务:010-64518899

网址:<http://www.cip.com.cn>

凡购买本书,如有缺损质量问题,本社销售中心负责调换。

定价:8.00元

版权所有 违者必究