

# 中华人民共和国国家标准

GB 3883.3—2007/IEC 60745-2-3:2006  
代替 GB 3883.3—1991

## 手持式电动工具的安全 第二部分：砂轮机、抛光机和 盘式砂光机的专用要求

Safety of hand-held motor-operated electric tools—  
Part 2: Particular requirements for grinders, polishers and disk-type sanders

(IEC 60745-2-3:2006 Ed 2.0, Hand-held motor-operated electric tools—  
Safety—Part 2-3: Particular requirements for grinders,  
polishers and disk-type sanders, IDT)

2007-01-30 发布

2007-09-01 实施



中华人民共和国国家质量监督检验检疫总局 发布  
中国国家标准化管理委员会

## 目 次

前言 .....	III
1 范围 .....	1
2 规范性引用文件 .....	1
3 术语和定义 .....	1
4 一般要求 .....	3
5 试验的一般要求 .....	3
6 (空) .....	3
7 分类 .....	3
8 标志和说明书 .....	3
9 防止触及带电零件的保护 .....	6
10 起动 .....	6
11 输入功率和电流 .....	7
12 发热 .....	7
13 泄漏电流 .....	7
14 防潮性 .....	7
15 电气强度 .....	7
16 变压器及其相关电路的过载保护 .....	7
17 耐久性 .....	7
18 不正常操作 .....	7
19 机械危险 .....	7
20 机械强度 .....	9
21 结构 .....	11
22 内部布线 .....	11
23 组件 .....	11
24 电源联接和外接软线 .....	11
25 外接导线的接线端子 .....	11
26 接地装置 .....	11
27 螺钉和联接件 .....	12
28 爬电距离、电气间隙和绝缘穿通距离 .....	12
29 耐热性、阻燃性和耐漏电痕迹性 .....	12
30 防锈 .....	12
31 辐射、毒性和类似危险 .....	12
附录 .....	20
附录 AA (资料性附录) 护罩的材料和厚度 .....	20
参考文献 .....	20
表 101 法兰盘试验扭矩 .....	9

图 101	1 型、41 型和 42 型砂轮的典型护罩设计 .....	12
图 102	27 型和 28 型砂轮的典型带前凸缘护罩设计.....	13
图 103	6 型和 11 型杯型砂轮的可调节护罩 .....	14
图 104	法兰盘的主要尺寸 .....	14
图 105	转接型靠背法兰盘的尺寸 .....	14
图 106	护罩强度试验:护罩位置注释 .....	15
图 107	护罩强度试验:砂轮机的准备 .....	17
图 108	护罩强度试验:6 型和 11 型杯型砂轮的准备.....	17
图 109	护罩强度试验:带附加配重的直向砂轮机 .....	18
图 110	护罩强度试验箱 .....	18

## 前 言

本部分的全部技术内容为强制性的。

本部分为 GB 3883《手持式电动工具的安全》的第二部分之一。GB 3883 包括以下部分：

- |            |            |                         |
|------------|------------|-------------------------|
| GB 3883.1  | 手持式电动工具的安全 | 第一部分：通用要求               |
| GB 3883.2  | 手持式电动工具的安全 | 第二部分：螺丝刀和冲击扳手的专用要求      |
| GB 3883.3  | 手持式电动工具的安全 | 第二部分：砂轮机、抛光机和盘式砂光机的专用要求 |
| GB 3883.4  | 手持式电动工具的安全 | 第二部分：非盘式砂光机和抛光机的专用要求    |
| GB 3883.5  | 手持式电动工具的安全 | 第二部分：圆锯的专用要求            |
| GB 3883.6  | 手持式电动工具的安全 | 第二部分：电钻和冲击电钻的专用要求       |
| GB 3883.7  | 手持式电动工具的安全 | 第二部分：锤类的专用要求            |
| GB 3883.8  | 手持式电动工具的安全 | 第二部分：电剪刀和电冲剪的专用要求       |
| GB 3883.9  | 手持式电动工具的安全 | 第二部分：攻丝机的专用要求           |
| GB 3883.10 | 手持式电动工具的安全 | 第二部分：电刨的专用要求            |
| GB 3883.11 | 手持式电动工具的安全 | 第二部分：往复锯(曲线锯、刀锯)的专用要求   |
| GB 3883.12 | 手持式电动工具的安全 | 第二部分：混凝土振动器的专用要求        |
| GB 3883.13 | 手持式电动工具的安全 | 第二部分：不易燃液体电喷枪的专用要求      |
| GB 3883.14 | 手持式电动工具的安全 | 第二部分：链锯的专用要求            |
| GB 3883.15 | 手持式电动工具的安全 | 第二部分：修枝剪的专用要求           |
| GB 3883.16 | 手持式电动工具的安全 | 第二部分：电动钉钉机的专用要求         |
| GB 3883.17 | 手持式电动工具的安全 | 第二部分：木铰和修边机的专用要求        |
| GB 3883.18 | 手持式电动工具的安全 | 第二部分：电动石材切割机的专用要求       |
| GB 3883.19 | 手持式电动工具的安全 | 第二部分：管道疏通机的专用要求         |

本部分等同采用 IEC 60745-2-3:2006 Ed 2.0《手持式电动工具的安全 第二部分：砂轮机、抛光机和盘式砂光机的专用要求》，与等同采用 IEC 60745-1:2003 Ed 3.2《手持式电动工具的安全 第一部分：通用要求》制定的 GB 3883.1—2005《手持式电动工具的安全 第一部分：通用要求》一起使用。

本部分自实施之日起代替 GB 3883.3—1991《手持式电动工具的安全 第二部分：砂轮机、抛光机和盘式砂光机的专用要求》。

本部分的主要技术修改包括：第 8 章标志和说明书，引入了详细的安全警告；修改了第 19 章机械危险的法兰盘、主轴和护罩的要求；修改了第 20 章机械强度护罩试验要求。

本部分中写明“适用”的，表示 GB 3883.1—2005 中的相应条文适用；本部分中写明“改换”的，则应以本部分中的条文为准；本部分写明“修改”的，表示 GB 3883.1—2005 相应条文中的相关内容应以本部分修改后的内容为准，而该条文中其他内容仍适用；本部分写明“增加”的，表示除了符合 GB 3883.1—2005 的相应条文外，还应符合本部分中所增加的条文。

本部分的附录 AA 为资料性附录。

本部分由中国电器工业协会提出。

本部分由全国电动工具标准化技术委员会(SAC/TC 68)归口并负责解释。

本部分由上海电动工具研究所负责起草。

本部分主要起草人：刘江、李邦协。

本部分首次制定于 1991 年，本次修订为第 2 版。

# 手持式电动工具的安全

## 第二部分：砂轮机、抛光机和盘式砂光机的专用要求

### 1 范围

除下述条文外，第一部分的这一章适用。

#### 1.1 增加：

本部分适用于在额定能力下额定转速不大于附件线速度 80 m/s 的砂轮机、抛光机和盘式砂光机，包括角向的、直向的和立式的。本部分适用于额定能力不大于 230 mm 的工具。

本部分不适用于无规则摆动式抛光机和无规则摆动式砂光机。这些产品包含在 GB 3883.4 中。

### 2 规范性引用文件

除下述条文外，第一部分的这一章适用：

增加：

ISO 603-12:1999 粘结磨料产品 尺寸 第 12 部分：直向砂轮机上用于去毛刺和清理的砂轮

ISO 603-14:1999 粘结磨料产品 尺寸 第 14 部分：角向磨光机上用于去毛刺和清理的砂轮

ISO 603-16:1999 粘结磨料产品 尺寸 第 16 部分：手持式电动工具上用于切断的砂轮

ISO 7010:2003 图画符号 安全颜色和安全标记

### 3 术语和定义

除下述条文外，第一部分的这一章适用。

增加的术语和定义：

#### 3.101

**缓冲垫 blotter**

在砂磨件和法兰盘间的一层薄的易压缩材料。

#### 3.102

**盘式砂光机 disk-type sander**

结构类似于砂轮机的用于砂光作业的工具。

##### 3.102.1

**角向盘式砂光机 angle disk-type sander**

转轴与电动机轴成直角，用于端面进行砂光作业的工具。

##### 3.102.2

**直向盘式砂光机 straight disk-type sander**

转轴与电动机轴成一直线，用于圆周和端面进行砂光作业的工具。

##### 3.102.3

**立式盘式砂光机 vertical disk-type sander**

转轴与电动机轴成一直线，用于端面砂光作业的工具。

#### 3.103

**法兰盘 flange**

安装砂轮用的端箍、圆盘或平板。

3.103.1

**非凹型法兰盘 unrecessed flange**

固定于工具主轴上的法兰盘,其非凹型平面朝向被旋紧的有螺纹孔的砂磨件,如杯形砂轮、锥形砂轮或塞形砂轮。

3.103.2

**凹型法兰盘 recessed flange**

固定于工具主轴上带凹型平面的法兰盘。

3.103.3

**法兰盘外径 flange outside diameter**

法兰盘接触面的外径。

3.103.4

**靠背法兰盘 backing flange**

接触和支撑砂轮背面并位于砂轮和工具间的主轴上的法兰盘。

3.103.5

**锁定法兰盘 locking flange**

支承砂轮前面并将砂轮紧固和夹紧到主轴和靠背法兰盘上。

3.104

**砂轮机 grinder**

驱动装有粘结砂磨件转轴的工具。

3.104.1

**角向磨光机 angle grinder**

转轴与电动机轴成直角,用圆周面和端面进行磨光作业的工具。

3.104.2

**直向砂轮机 straight grinder**

转轴与电动机轴成一直线,或者装有用圆周面进行作业的砂磨件,或装有安装砂轮、顶针或磨石用的夹头或卡盘的工具。

3.104.3

**立式砂轮机 vertical grinder**

转轴与电动机轴成一直线,用砂轮端面进行作业的工具。

3.105

**装好的砂轮 mounted wheels**

可能是由有机或无机粘结的各种形状和尺寸的、已安装到心轴或旋到心轴上的砂轮。

3.106

**抛光机 polisher**

装有益于抛光的转盘和垫板的工具。

3.106.1

**角向抛光机 angle polisher**

转轴与电动机轴成直角,用圆周面和端面进行抛光作业的工具。

3.106.2

**直向抛光机 straight polisher**

转轴与电动机轴成一直线,用圆周面进行抛光作业的工具。

3.106.3

**立式抛光机 vertical polisher**

转轴与电动机轴成一直线,用端面进行抛光作业的工具。

3.107

**额定能力 rated capacity**

按制造商说明书的推荐,装在工具上的旋转附件的最大直径。

3.108

**额定转速 rated speed**

装上推荐的附件,在制造商标示的额定电压或额定电压范围上限所达到的最大转速。

3.109

**砂轮护罩 wheel guard**

部分罩住砂轮并起着保护操作人员作用的装置。

3.110

**砂轮型式 wheel types**

符合 ISO 603-12:1999、ISO 603-14:1999、ISO 603-16:1999 的不同用途砂轮。

3.111

**小碎片 minor fragment**

小于砂轮质量 1/16 的颗粒。

4 一般要求

第一部分的这一章适用。

5 试验的一般要求

第一部分的这一章适用。

6 (空)

7 分类


第一部分的这一章适用。

8 标志和说明书

除以下条文外,第一部分的这一章适用:

8.1 增加:

工具还应标有:

- 额定转速,以 r/min 为单位。对设计成在多种转速下运行的工具,对每个转速整定值应清晰地标有对应的额定转速;
- 额定能力,以 mm 为单位;
- 标明旋转轴的转动方向。应用凸起或凹陷的箭头,或者以其他清晰而耐久的方法标记在工具上;
- 对提供带螺纹的主轴的工具应标明轴螺纹尺寸;
- “警告 ! 始终戴好护目镜”或 ISO 7010 的 M004 符号。

8.6 增加:

$n$  ..... 额定转速

8.12.1 增加:

对于下述 8.12.1.101 到 8.12.1.107 规定的安全说明,如磨削/砂轮机,砂光/砂光机,钢丝刷光/钢

丝刷,抛光/抛光机或切断/切断机等术语应按制造商的建议选用。在警告和标题中这些术语的取舍必须与所选的操作一致。连词“和”和“或”的可以适当应用。

如果仅推荐电动工具进行所列操作方式中的一种操作,则该部分的标题应被用作全部警告。

#### 8.12.1.101 所有操作的使用说明书

砂磨、砂光、钢丝砂光、抛光或砂磨切割操作的通用安全警告:

- a) 该电动工具是用于实现砂轮机、砂光机、钢丝刷、抛光机或切断工具功能的。阅读随该电动工具提供的所有安全警告、说明、图解和规定。不了解以下所列所有说明将导致电击、着火和/或严重伤害。
- b) 不推荐用该电动工具进行诸如砂磨、砂光、刷光、抛光或切断等操作。电动工具不按指定的功能去操作,可能会发生危险和引起人身伤害。

注:只列出那些在第一句警告中未包含的那些操作。如果所有列出的操作都是推荐的,则可删除本警告,但所有随后的警告必须无一例外地列出。

- c) 不使用非工具制造商推荐和专门设计的附件。否则该附件可能被装到你的电动工具上,而它不能保证安全操作。
- d) 附件的额定速度必须至少等于电动工具上标出的最大速度。附件以比其额定速度大的速度运转会发生爆裂和飞溅。
- e) 附件的外径和厚度必须在电动工具额定能力范围之内。不正确的附件尺寸不能得到充分防护或控制。
- f) 砂轮、法兰盘、靠背垫或任何其他附件的轴孔尺寸必须适合于安装到电动工具的主轴上。带轴孔的、与电动工具安装件不配的附件将会失稳、过度振动并会引起失控。
- g) 不要使用损坏的附件。在每次使用前要检查附件,例如砂轮是否有碎片和裂缝,靠背垫是否有裂缝、撕裂或过度磨损,钢丝刷是否松动或金属丝是否断裂。如果电动工具或附件跌落了,检查是否有损坏或安装没有损坏的附件。检查和安装附件后,让自己和旁观者的位置远离旋转附件的平面,并以电动工具最大空载速度运行 1 min。损坏的附件通常在该试验时会碎裂。
- h) 戴上防护用品。根据适用情况,使用面罩、安全护目镜或安全眼镜。适用时,戴上防尘面具、听力保护器、手套和能挡小磨料或工件碎片的工作围裙。眼防护罩必须挡住各种操作产生的飞屑。防尘面具或口罩必须能过滤操作产生的颗粒。长期暴露在高强度噪声中会引起失聪。
- i) 让旁观者与工作区域保持一安全距离。任何进入工作区域的人必须戴上防护用品。工件或破损附件的碎片可能会飞出并引起紧靠着操作区域的旁观者的伤害。切割附件触及带电导线会使电动工具外露的金属零件带电,并使操作者触电。
- j) 当在切割附件有可能切割到暗线或自身电线的场所进行操作时,只能通过绝缘握持面来握住电动工具。切割附件碰到一根带电导线可能会使电动工具的外露金属零件带电并使操作者发生电击危险。

注:如果抛光作业是唯一推荐的操作,则上述警告可以省略。

- k) 使软线远离旋转的附件。如果控制不当,软线可能被切断或缠绕,并使得你的手或手臂可能被卷入旋转附件中。
- l) 直到附件完全停止运动才放下电动工具。旋转的附件可能会抓住表面并拉动电动工具而让你失去对工具的控制。
- m) 当携带电动工具时不要开动它。意外地触及旋转附件可能会缠绕你的衣服而使附件伤害身体。
- n) 经常清理电动工具的通风口。电动机风扇会将灰尘吸进机壳,过多的金属粉末沉积会导致电气危险。



- o) 不要在易燃材料附件操作电动工具。火星可能会点燃这些材料。
- p) 不要使用需用冷却液的附件。用水或其他冷却液可能会导致电腐蚀或电击。

注：该警告不适用于专门为带水源用途设计的电动工具。

#### 8.12.1.102 对所有操作的进一步安全说明

**反弹和相关警告：**

反弹是因卡住或缠绕住的旋转砂轮、靠背垫、钢丝刷或其他附件而产生的突然反作用力。卡住或缠绕会引起旋转附件的迅速堵转，随之使失控的电动工具在卡住点产生与附件旋转方向相反的运动。

例如，如果砂轮被工件缠绕或卡住，伸入卡住点的砂轮边缘可能会进入材料表面而引起砂轮爬出或反弹。砂轮可能飞向或飞离操作者，这取决于砂轮在卡住点的运动方向。在此条件下砂轮也可能碎裂。

反弹是电动工具误用和/或不正确操作工序或条件的结果，可以通过采取以下给出的适当预防措施得以避免。

- a) 保持紧握电动工具，使你的身体和手臂处于正确状态以抵抗反弹力。如有辅助手柄，则要一直使用，以便最大限度控制住起动时的反弹力或反力矩。如采取合适的预防措施，操作者就可以控制反力矩或反弹力。
- b) 绝不能将手靠近旋转附件。附件可能会反弹碰到手。
- c) 不要站在发生反弹时电动工具可能移动到的地方。反弹将在缠绕点驱使工具逆砂轮运动方向运动。
- d) 当在尖角、锐边等处作业时要特别小心。避免附件的弹跳和缠绕。尖角、锐边和弹跳具有缠绕旋转附件的趋势并引起反弹的失控。
- e) 不要附装上锯链、木雕刀片或带齿锯片。这些锯片会产生频繁的反弹和失控。

#### 8.12.1.103 砂磨和切割操作的附加安全说明

注：如果制造商没有对磨削和切割操作做出推荐，这部分内容可省略。

**对磨削和砂磨切割操作的专用安全警告：**

- a) 只使用所推荐的砂轮型号和为选用砂轮专门设计的护罩。不是为电动工具设计的砂轮不能充分得到防护，是不安全的。
- b) 护罩必须牢固地装在电动工具上，且放置得最具安全性，只有最小的砂轮部分暴露在操作人面前。护罩帮助保护操作者免于受到爆裂砂轮碎片和偶然触及砂轮的危險。

注：对模具电磨和额定能力小于 55 mm 的砂轮机 and 切断机可以省略上述警告。

- c) 砂轮只用作推荐的用途。例如：不要用切割砂轮的侧面进行磨削。施加到砂轮侧面的力可能会使其碎裂。
- d) 始终为所选砂轮选用未损坏的、有恰当规格和形状的砂轮法兰盘。合适的砂轮法兰盘支承砂轮可以减小砂轮破裂的可能性。切割砂轮的法兰盘可以不同于砂轮法兰盘。
- e) 不要使用从大规格电动工具上用剩的磨损砂轮。用于大规格电动工具上的砂轮不适于较小规格工具的高速工况并可能会爆裂。

#### 8.12.1.104 切割操作的附加安全说明

注：如果制造商没有推荐切割操作，该段可省略。

**对砂轮切割操作的附加专用安全警告：**

- a) 不要“夹”住切割砂轮或施加过大的压力。不要试图做过深的切割。给砂轮施加过应力增加了砂轮在切割时的负载，容易缠绕或卡住，增加了反弹或砂轮爆裂的可能性。
- b) 身体不要对着旋转砂轮，也不要站在其后。当把砂轮从操作者身边的操作点移开时，可能的反弹会使旋转砂轮和电动工具朝你推来。
- c) 当砂轮被卡住或无论任何原因而中断切割时，关掉电动工具并握住工具不要动，直到砂轮完全停止。决不要试图当砂轮仍然运转时使切割砂轮脱离切割，否则会发生反弹。调查并采取校

正措施以消除砂轮卡住的原因。

- d) 不能在工件上重新启动切割操作。让砂轮达到全速后再小心地重新进入切割。如果电动工具在工件上重新启动,砂轮可能会卡住、爬出或反弹。
- e) 支撑住板材或超大工件可使得砂轮卡住和反弹的危险降到最低限度。大工件凭借自重而下垂。必须在工件靠近切割线处和砂轮两侧近工件边缘处放置支承。
- f) 当进行“盲切割”进入墙体或其他盲区时要格外小心。伸出的砂轮可能会割到煤气管或水管,电线或由此引起反弹的物体。

#### 8.12.1.105 砂光操作的附加安全说明

注:如果制造商没有推荐砂光操作,该段可省略。

砂光操作的专用安全警告:

- a) 当砂光时,不要使用超大砂盘纸。选用砂盘纸时应按照制造商的推荐。超出砂光垫盘的大砂盘纸有撕裂的危险并且会引起缠绕、砂盘的撕裂或反弹。

#### 8.12.1.106 抛光操作的附加安全说明

注:如果制造商没有推荐抛光操作,该段可省略。

抛光操作的专用安全警告:

- a) 不允许抛光帽或附带绳索有任何松动部分而随意旋转,收拢或调整松动的附带绳索。松动而旋转的附带绳索会将手指缠住或在工件上卡住。

#### 8.12.1.107 钢丝刷操作的附加安全说明

注:如果制造商没有推荐钢丝刷作业,该段可省略。

钢丝刷操作的专用安全警告:

- a) 要意识到即使正常操作时钢丝线也会随刷子甩出。不要对钢丝刷施加过大的负荷而使得钢丝线承受过应力。钢丝线可能会轻易刺入薄的衣服和/或皮肤内。
- b) 如果建议钢丝刷使用护罩,则不允许该护罩对钢丝轮或钢丝刷有任何干扰。钢丝轮或钢丝刷在工作负荷和离心力作用下直径会变大。

#### 8.12.2 a) 增加:

101) 推荐的工具附件的直径。

#### 8.12.2 b) 增加:

101) 当随砂磨件一同提供去污剂时,合理使用去污剂的说明。

102) 附件的安装和使用正确的法兰盘以及砂磨件的使用和注意事项的说明。

103) 所用型号砂轮相配的护罩形式的说明,护罩的安装和定位,例如相对于护罩开口的操作者位置。

104) 操作者使用说明书推荐的所有各种砂轮的说明,例如端面磨削,圆周磨削。

105) 工件的合理支承。

106) 当将带螺纹孔的杯形砂轮、锥形或塞形砂轮安装到主轴时,应给出临界尺寸和其他数据以防止砂磨件孔底接触到轴端。

107) 对盘式砂光机,除用于砂光地板者外,阐述在适当位置如何连接外部集尘装置的说明。

#### 8.12.2 c) 增加:

101) 推荐附件的储藏和处理。

### 9 防止触及带电零件的保护

第一部分的这一章适用。

### 10 起动

第一部分的这一章适用。

## 11 输入功率和电流

第一部分的这一章适用。

## 12 发热

### 12.4 改换为：

工具在额定输入功率或额定电流下运行 30 min。温升在 30 min 结束时测量。

## 13 泄漏电流

第一部分的这一章适用。

## 14 防潮性

第一部分的这一章适用。

## 15 电气强度

第一部分的这一章适用。

## 16 变压器及其相关电路的过载保护

第一部分的这一章适用。

## 17 耐久性

第一部分的这一章适用。

## 18 不正常操作

除以下内容,第一部分的这一章适用:

### 18.10 增加:

试验期间,主轴速度应不超过额定速度的 120%。

## 19 机械危险

除以下内容,第一部分的这一章适用。

### 19.1 修改:

第二段第二句不适用于 19.101 所包含的砂轮护罩。

### 19.4 增加:

额定砂磨能力大于 100 mm 的工具应至少有两个手柄。只要形状合适,其中一个手柄可以是机身。通过观察检验。

### 19.101 额定砂磨能力大于 55 mm 的砂轮机应提供一个砂轮护罩,以便正常使用时防护操作者免于:

- 意外碰到砂磨件;
- 砂磨件碎片飞出;
- 火星和其他碎屑。

砂轮护罩(以下简称护罩)只有借助工具才能拆卸或满足以下要求:

- 拆除护罩时要求两个分离的不同的动作,例如推拨杠杆和转动护罩;
- 拆除护罩时必须将护罩转到正常操作中不会到达的位置。

护罩应满足以下要求:

- 被设计成一旦砂轮爆裂时护罩应将能降低对操作者的伤害危险,并且以有效和安全的措施保持在砂轮机上,并符合 20.101 试验要求;
- 更换砂轮,应不必从工具上拆下护罩;
- 设置成正常操作期间操作者和砂轮之间意外碰到的危险最小,例如通过适当调节;
- 护罩内侧与制造商规定的最大直径的新砂磨件圆周之间的间隙,对直径不大于 130 mm 的砂轮应最大为 8 mm,对直径大于 130 mm 的砂轮应最大为 10 mm。

对 1 型(砂轮)以及 41 型和 42 型(切割砂轮),护罩应至少遮住 175°砂轮圆周和砂轮两侧。前罩壳应设计得便于更换砂轮。不要求封住轴端、螺母和锁紧法兰盘,见图 101。

对 27、28 和 29 型砂轮,护罩应至少遮住 175°砂轮圆周并且在径向离内表面应有 3 mm 的前凸缘。推荐的最厚砂轮的面在轴向上离凸缘内表面至少 2 mm,比推荐的最厚砂轮高出的凸缘端部可以有不超过 45°的倒角。见图 102。

对 6 型和 11 型(直向和喇叭杯型砂轮),护罩应至少遮住 240°砂轮圆周,见图 103。护罩应连续调节以补偿砂轮磨损以及将砂轮外露部分限制到最小。

通过观察和测量检验。

19.102 工具应设计得能防止砂磨件在正常使用中松动。

砂轮应被安装到砂轮机主轴上的、符合 19.104 和 19.105 要求的法兰盘之间,除非砂轮为如下的一种设计情况:

- 无机或有机粘结剂砂轮紧固到普通的或螺纹心轴上;
- 由制造商将一次性钢板底座或螺母固定到砂轮上;
- 螺纹孔或改良的杯型砂轮。

通过观察检验。

19.103 主轴应设计成能提供或有助于夹紧和驱动为工具设计的砂磨件。

主轴螺纹方向或等效的紧固装置的设计应能在砂磨时使所有夹紧装置、夹头或带螺纹孔的砂轮趋于固紧。

通过观察检验。

为限制由于砂轮不平衡引起的振动,置于砂磨件上的零件相对于主轴的真实回转中心的总偏心量不得大于 0.3 mm。

总偏心量会受到轴偏心量和主轴直径的尺寸公差、法兰盘孔径尺寸公差以及给砂磨件定位和导向的法兰盘零件直径公差的影响。

通过测量检验。

19.104 19.102 要求的法兰盘应设计成能将砂磨件紧固和定位到砂轮机上。至少一个法兰盘应带键、螺纹、热套或其他紧固措施,以防止与主轴间发生转动。

法兰盘应是平直的且没有锐边。

法兰盘应具有在 19.104.1、19.104.2 规定的和图 104 所示的尺寸,其中  $D$  是砂轮外径, $H$  是砂轮的孔径, $D_f$  是法兰盘夹持面外径。

砂轮直径在 55 mm 以下的法兰盘可以没有凹面。

对带螺纹嵌件或突出螺栓的所有规格砂轮,法兰盘应没有下凹面,即  $G=0$ 。

靠背法兰盘和锁紧法兰盘应有同等的直径  $D_f$ ,或靠背法兰盘和锁紧法兰盘支撑面的重叠部分应至少等于尺寸  $C$ 。

为了防止干涉,当安装最厚的 27、28 或 29 型推荐砂轮时,锁紧法兰盘和/或螺母应不超出护罩凸缘定义的平面。

19.104.1 1 型砂轮的法兰盘尺寸应是:

$$D_f \geq 0.33D$$

6, 11, 27, 28, 29, 41 和 42 型砂轮的法兰盘尺寸应是:

55 mm  $\leq D < 80$  mm,  $D_f = (20 \pm 1)$  mm

80 mm  $\leq D < 105$  mm 孔径为 10 mm 的砂轮  $D_f = (20 \pm 1)$  mm

孔径为 16 mm 的砂轮  $D_f = (29 \pm 1)$  mm

105 mm  $\leq D \leq 230$  mm,  $D_f = (41 \pm 1)$  mm

41 型砂轮, 法兰盘尺寸  $D_f$  可以超过上述值。

19.104.2 图 104 所示全部类型砂轮的法兰盘的尺寸  $C$  和  $G$  应是:

$$3 \text{ mm} \leq C \leq \frac{D_f - H - 2G}{2}$$

注: 该公式是建立在凹腔处的径向间隙不小于其深度的概念基础上的。

对  $D_f < 50$  mm,  $G \geq 1$  mm

对  $D_f \geq 50$  mm,  $G \geq 1.5$  mm

41 型砂轮, 法兰盘尺寸  $C$  可以超过上述值。

19.104.3 按图 105 设计的转接型靠背法兰盘, 可用于安装直径大于 155 mm 的 27、28 和 29 型砂轮。转接型靠背法兰盘应在砂轮的中心衬套处延伸或有凸起部分, 并应在支撑面  $C$  处和法兰盘圆周支撑面  $C_1$  处接触砂轮, 转接型法兰盘可以免除 19.105 规定的法兰盘强度试验。

19.105 19.102 规定的法兰盘应设计得具有足够的强度。

通过以下试验检验:

砂轮机应装上与砂磨件一样厚度和形状的钢制圆盘。

夹紧螺母应按表 101 的第一次试验扭矩紧固。用 0.05 mm 厚的塞规试验法兰盘在整个圆周内是否接触钢盘。如果塞规在任何地方均不能塞进法兰盘, 则认为符合要求。

夹紧螺母应再按表 101 的第二次试验扭矩紧固。用 0.05 mm 厚的塞规试验法兰盘的变形。如果塞规在任何地方均不能塞进法兰盘 1 mm 以上则认为符合要求。

表 101 法兰盘试验扭矩

螺 纹		第一次试验扭矩	第二次试验扭矩
公制	英制	N · m	N · m
8	2	2	8
10	3/8	4	15
12	1/2	7.5	30
14		11	45
16	5/8	17.5	70
	3/4	35	140

19.106 工具应设计得能防止在正常使用中超速。

任何运行条件下工具速度应不超过额定速度的 110%。

通过观察和测量工具在运行 5 min 后的速度来检验。应装上产生最高速度的推荐的附件。

如果工具提供有限速控制器, 则不必在工具上装附件作为负载来找到最高转速。

19.107 额定能力为 55 mm 及以上的砂轮机, 应只能有一个额定转速。

通过观察来检验。

## 20 机械强度

除以下内容, 第一部分的这一章适用。

增加的条款:

20.101 所有制造商推荐的护罩应有足够的机械强度,以防止一旦砂轮爆裂时砂轮碎片飞向操作者。

通过提交3个推荐护罩的试样进行20.101.1到20.101.4试验来检验。按制造商意见,试验可用3个护罩进行,但可以少于3个砂轮机。试验后,工具应满足20.101.5的符合性要求。

20.101.1 护罩按说明书要求牢固地安装到砂轮机上。如果护罩是可调节的,则它应尽可能位于过砂轮中心线或对称线,逆砂轮旋转方向转过 $30^\circ(\pm 10^\circ)$ 的位置上遮住砂轮,或当调节范围小于 $30^\circ$ 时达到最大设定位置(见图106a和图106b)。

应按照说明书要求,将直径等于砂轮机额定能力的、由制造商推荐的最大厚度砂轮,安装到主轴上。

砂轮机应以额定电压空载运行至少5 min。测量和记录砂轮速度。

20.101.2 20.101.1规定的砂轮应切成四等分的槽口。对27、28和41型砂轮,切槽是由外缘朝中心径向进行的(见图107)。对6和11型砂轮,切割始于作业面朝向安装端(见图108)。

每个槽口宽度不大于2.5 mm。槽口的加深应要求砂轮在速度等于或大于20.101.1建立的速度或砂轮机额定转速的90%(取其大者)时产生的离心力下解体。按照说明书要求将开槽的砂轮安装到主轴上。

注:表102给出了标准砂轮尺寸的典型预割长度范围:

表102 标准砂轮直径的典型预割长度范围

砂轮型号	砂轮尺寸/mm (直径×厚度×孔径)	平均爆裂转速/min	预割长度范围/mm
27型	115×6×22(23)	10 200	37.6~39.6
	125×6×22(23)	9 800	42.7~45.7
	180×6×22(23)	5 900	67.3~72.1
	230×6×22(23)	5 700	83.3~93.5
11型	125×50×22(23)	6 150	28
	155×50×22(23)	5 400	30
1型	125×25×16	6 950	46
	155×25×16	5 800	57到60

20.101.3 应在砂轮机每个侧手柄的中点配上0.5 kg质量的重物,在手柄开关中点配上1 kg质量的重物。图107显示了角向磨光机手柄的中点,图109说明如何将配重固定到直向砂轮机上。使用柔性尼龙辫绳,通过每侧的侧手柄握持区域中点及开关手柄的中点将砂轮机悬吊起来。

对额定能力不大于100 mm并且没有侧手柄的砂轮机,应提供牢固的悬吊方法和配重。在工具左侧和右侧的悬吊点和配重应位于离等同于砂轮直径的主轴中心线一定距离并与工具机身中心线成 $90^\circ$ 。

三根悬绳系在一点上且将工具置于一试验箱内(见图110a)和图110b)。

试验箱,最好是内径近似1 m的六边形、八边形或圆形并深度近似1 m,其外壳应具有能挡住解体的砂轮碎片,内墙衬有25 mm到35 mm厚的模压粘土,在模压粘土和外壳之间衬有25到35 mm厚软木层(见图110a)和110b)。模压粘土和软木的功能是吸收和保留砂轮碎片或冲击碎片的压痕。模压粘土和软木可以用其他具有同等功能的材料替代。试验前,模压粘土墙上应没有任何砂轮碎片压痕。

安装了护罩的砂轮机和开了槽的砂轮以水平方向面朝下放置,离箱底大约300 mm。

为了让砂轮机能沿箱体长度定位,以及在砂轮加速期间防止砂轮机扭动,两侧手柄用1 N到2 N的力固定在箱体上,例如使用永久磁铁能达到该力。

还有一个办法,使用高速照相机来确定砂轮爆裂前瞬间工具的位置。

20.101.4 当用转速表监测开槽砂轮转速的同时,工具电压迅速增加直到达到20.101.2规定的转速。

如果砂轮没有爆裂,停下砂轮机,增加预割长度并重复上述试验直到砂轮爆裂。

留在护罩上的灰尘、小碎片和小块可以忽略不计。四大块碎片将被吸附在粘土墙上,如果有大碎片从粘土上反弹出来,必须鉴别碎片压痕。而后,粘土墙上砂轮碎片被清除。

注:典型情况,砂轮将在 5 min 内爆裂。

20.101.5 护罩和紧固件或护罩的安装硬件应原地保留。

护罩和安装硬件的变形、细微裂纹或刮痕和凿印都可接受。

砂轮解体的后果,应不能使护罩朝砂轮旋转方向转过  $90^\circ$  以上(见图 106a)和图 106b)。如果护罩能  $360^\circ$  罩住砂轮圆周,则转动  $90^\circ$  的限制对该护罩不适用。

大碎块在粘土墙上的冲击印痕应落在碎片区域。碎片区域定义为:以砂轮机砂轮爆裂前瞬间位置为准,过两侧手柄的中点作直线延伸到粘土墙,面向未被护罩防护的砂轮的区域。(见图 110a))。

## 21 结构

除以下内容,第一部分的这一章适用:

21.18.1 改换为:

对于额定能力大于 100 mm 的角向磨光机和额定能力大于 55 mm 的直向砂轮机,开关应是瞬时接通形式的。允许提供“接通”锁定装置,只要必须有两个不同动作将开关锁定在“接通”位置。此外,开关要求只一个动作即可自动回复到“断开”位置。

通过观察和手试检查。

21.18.2 改换为:

对额定能力大于 55 mm 的砂轮机和盘式砂光机,开关应设置或设计成抬起或搬运工具时不会发生意外操作。

当用直径  $(100 \pm 1)$  mm 球体垂直施加在安装开关的工具表面,应不可能起动工具;并且

开关前或后握持表面应至少有 70 mm;或

在电动机被接通前开关应有两个单独的和不同的动作(例如某一开关,在它横向移动去闭合触头以便启动电动机之前,它必须先被按下)。

通过观察和手试检查。

## 22 内部布线

第一部分的这一章适用。

## 23 组件

第一部分的这一章适用。

## 24 电源联接和外接软线

除以下内容,第一部分的这一章适用:

24.4 第一段改换为:

对额定能力大于 155 mm 的角向磨光机和额定能力大于 130 mm 的直向砂轮机,电缆线应至少采用重型氯丁橡胶护层软线(代码 60245 IEC 66)或等效软线。

## 25 外接导线的接线端子

第一部分的这一章适用。

## 26 接地装置

第一部分的这一章适用。

27 螺钉和联接件

第一部分的这一章适用。

28 爬电距离、电气间隙和绝缘穿透距离

第一部分的这一章适用。

29 耐热性、阻燃性和耐漏电痕迹性

除以下内容,第一部分的这一章适用:

29.3 增加:

认为砂轮机 and 盘式砂光机能经受严酷工作制条件的。

30 防锈

第一部分的这一章适用。

31 辐射、毒性和类似危险

第一部分的这一章适用。

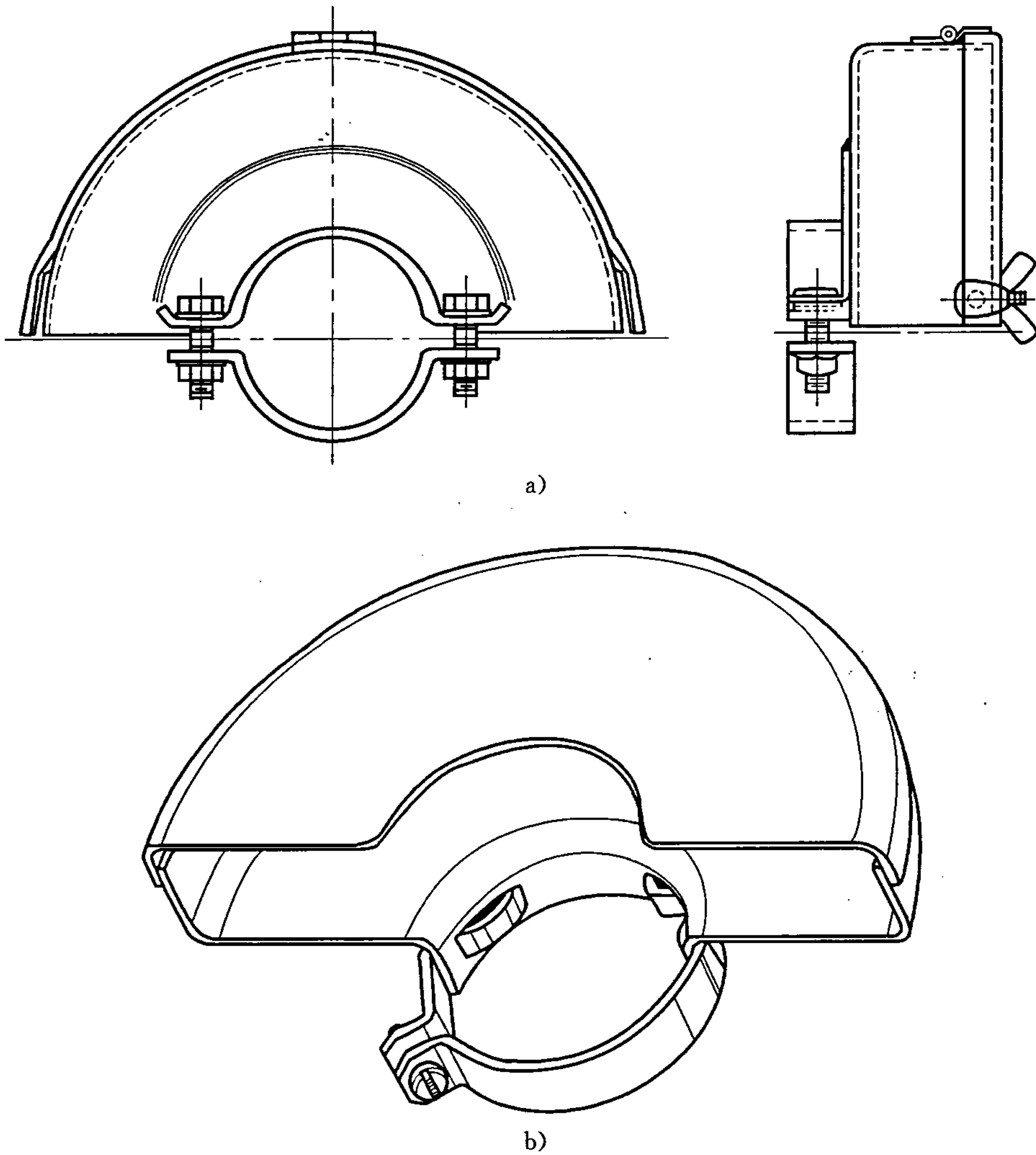


图 101 1型、41型和42型砂轮的典型护罩设计



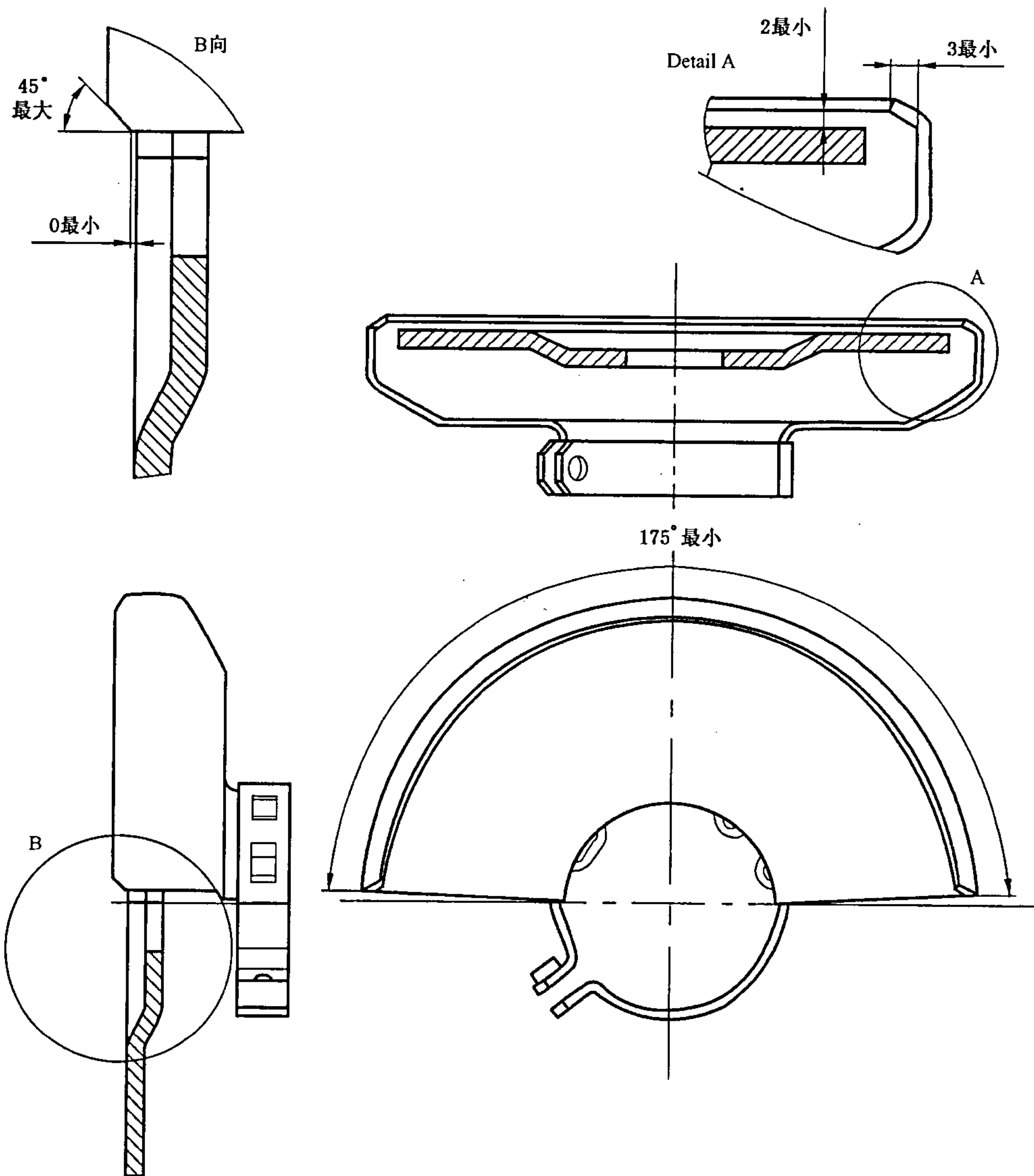
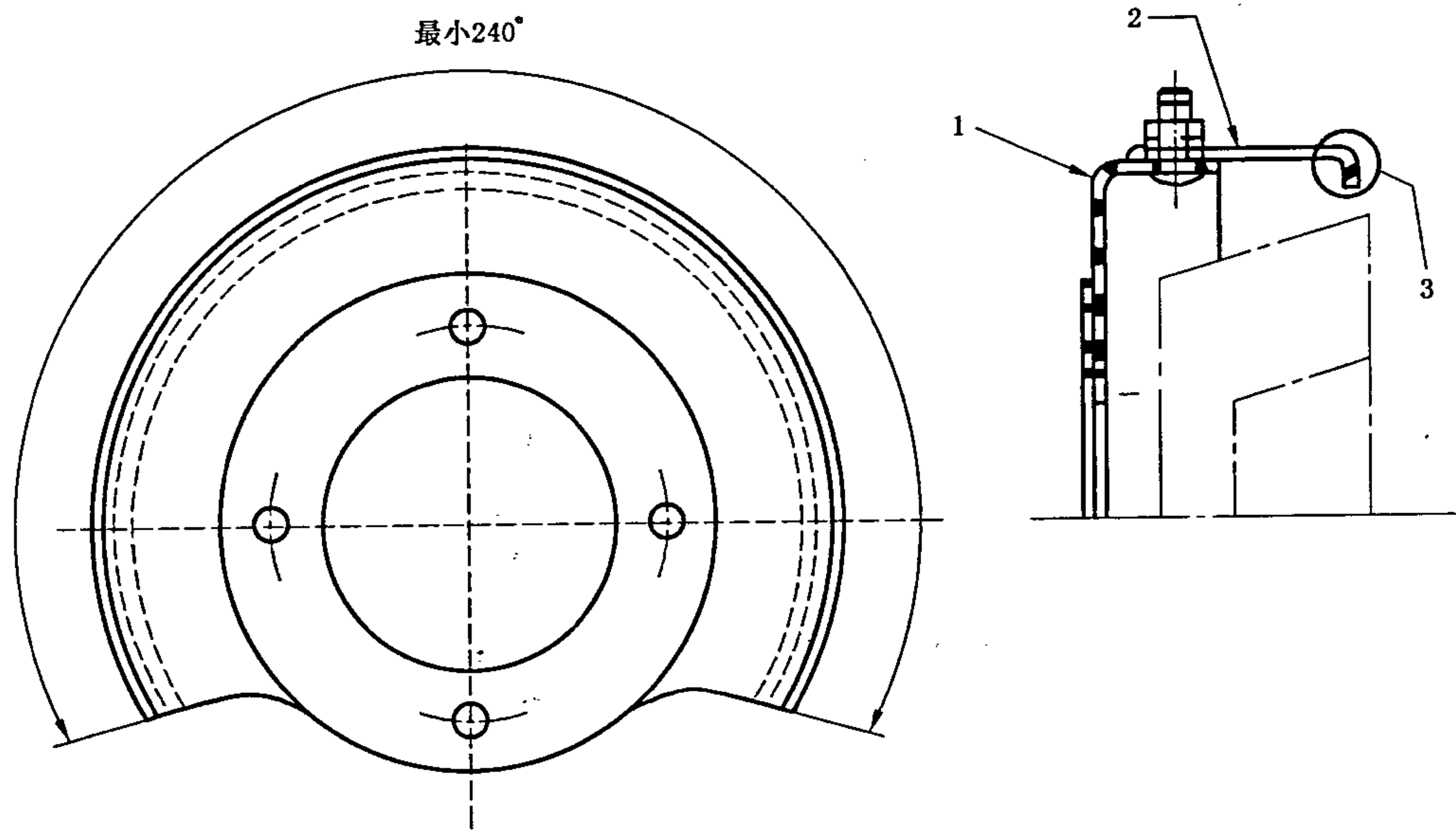


图 102 27 型和 28 型砂轮的典型带前凸缘护罩设计



- 1—罩盖;
- 2—裙边罩;
- 3—凸缘(可选)。

图 103 6型和11型杯型砂轮的可调节护罩

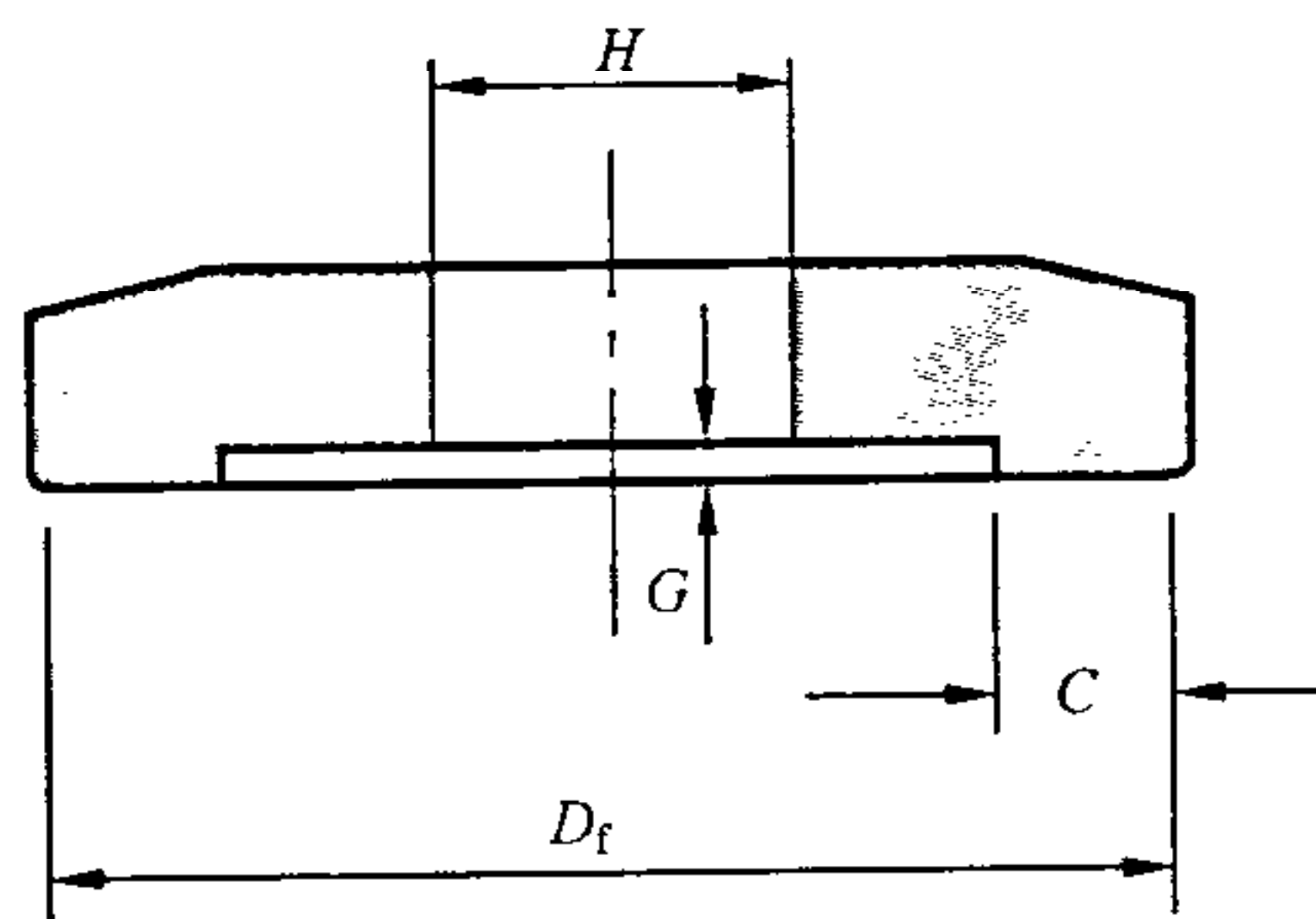
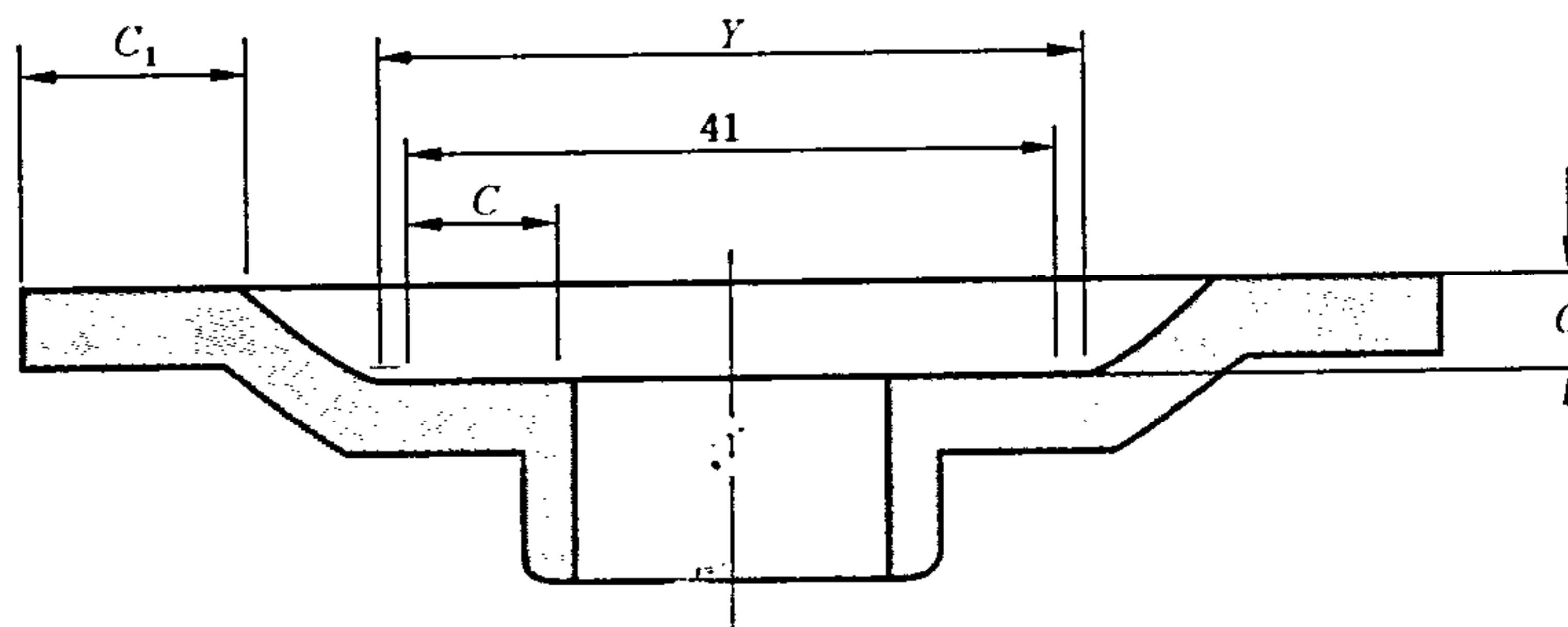
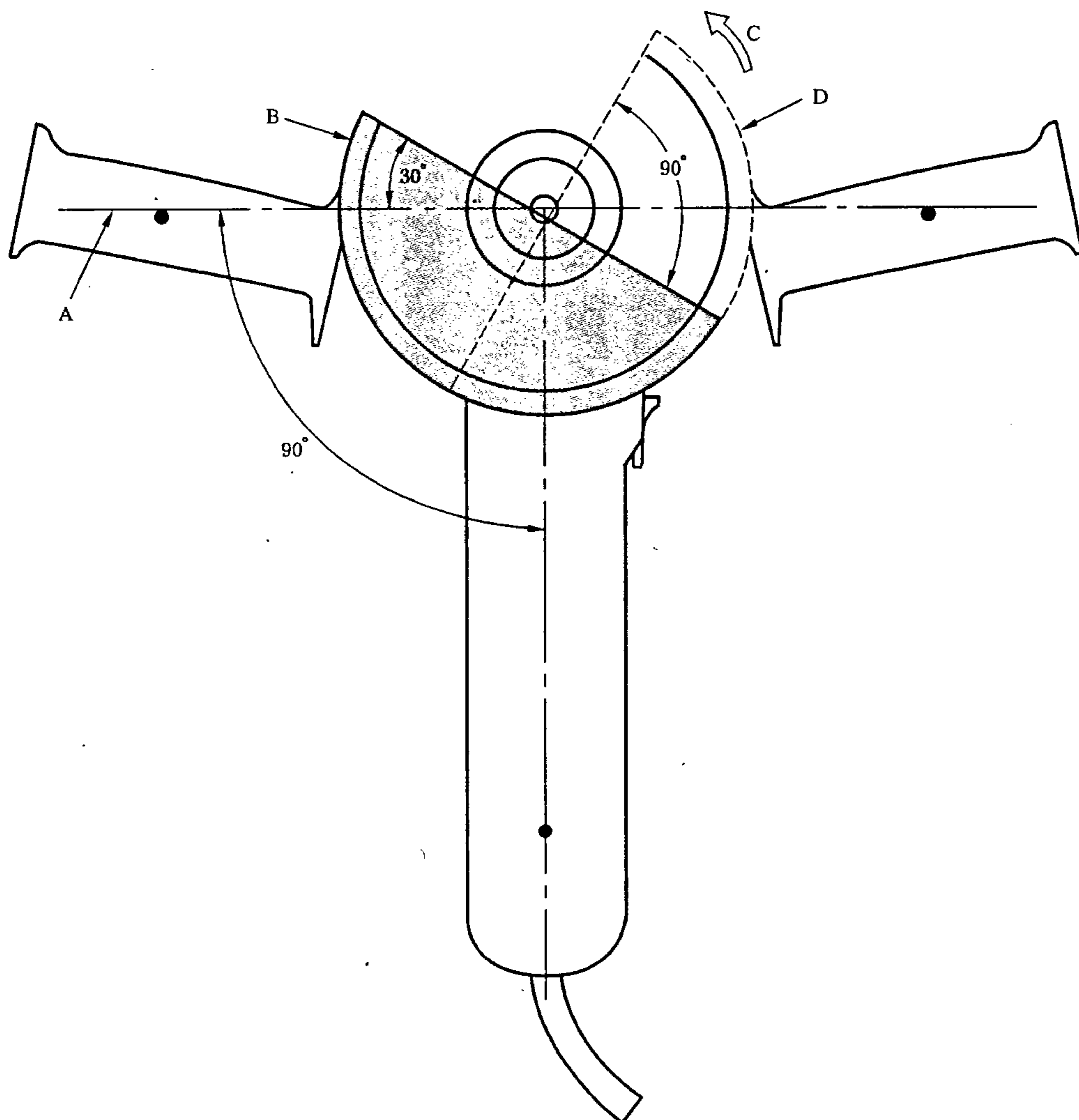


图 104 法兰盘的主要尺寸



- $Y \geq 69 \text{ mm};$
- $4.6 \text{ mm} \leq O \leq 4.8 \text{ mm};$
- $C_1 \geq C \geq 615 \text{ mm}.$

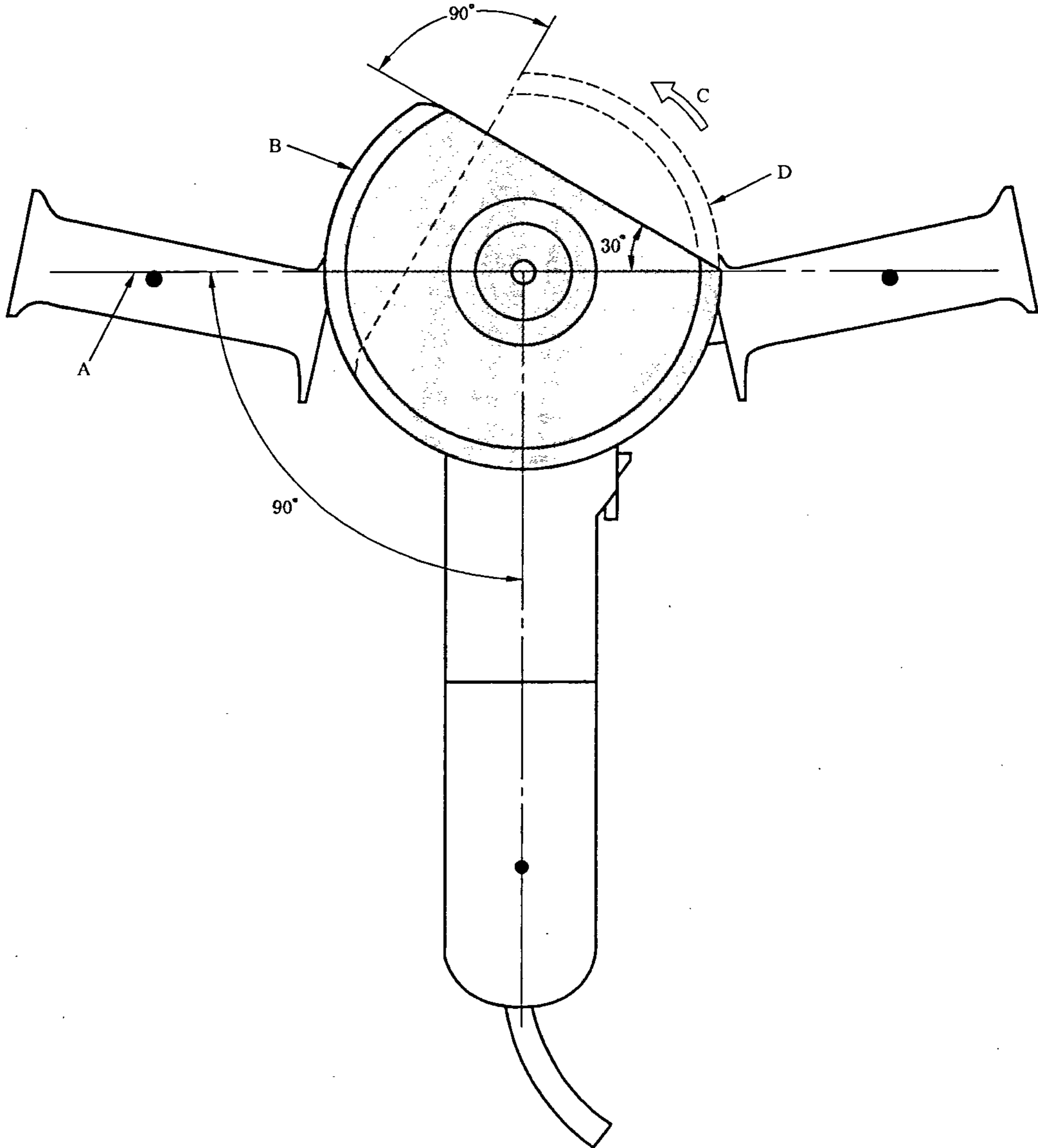
图 105 转接型靠背法兰盘的尺寸



- A——护罩中心位置；
- B——护罩初始位置（护罩逆砂轮旋转方向转过 30°）；
- C——砂轮旋转方向；
- D——试验后最大允许护罩位置（护罩沿砂轮旋转方向转过 90°）。

a) 护罩强度试验 1 型、27 型、28 型、41 型和 42 型砂轮用护罩位置

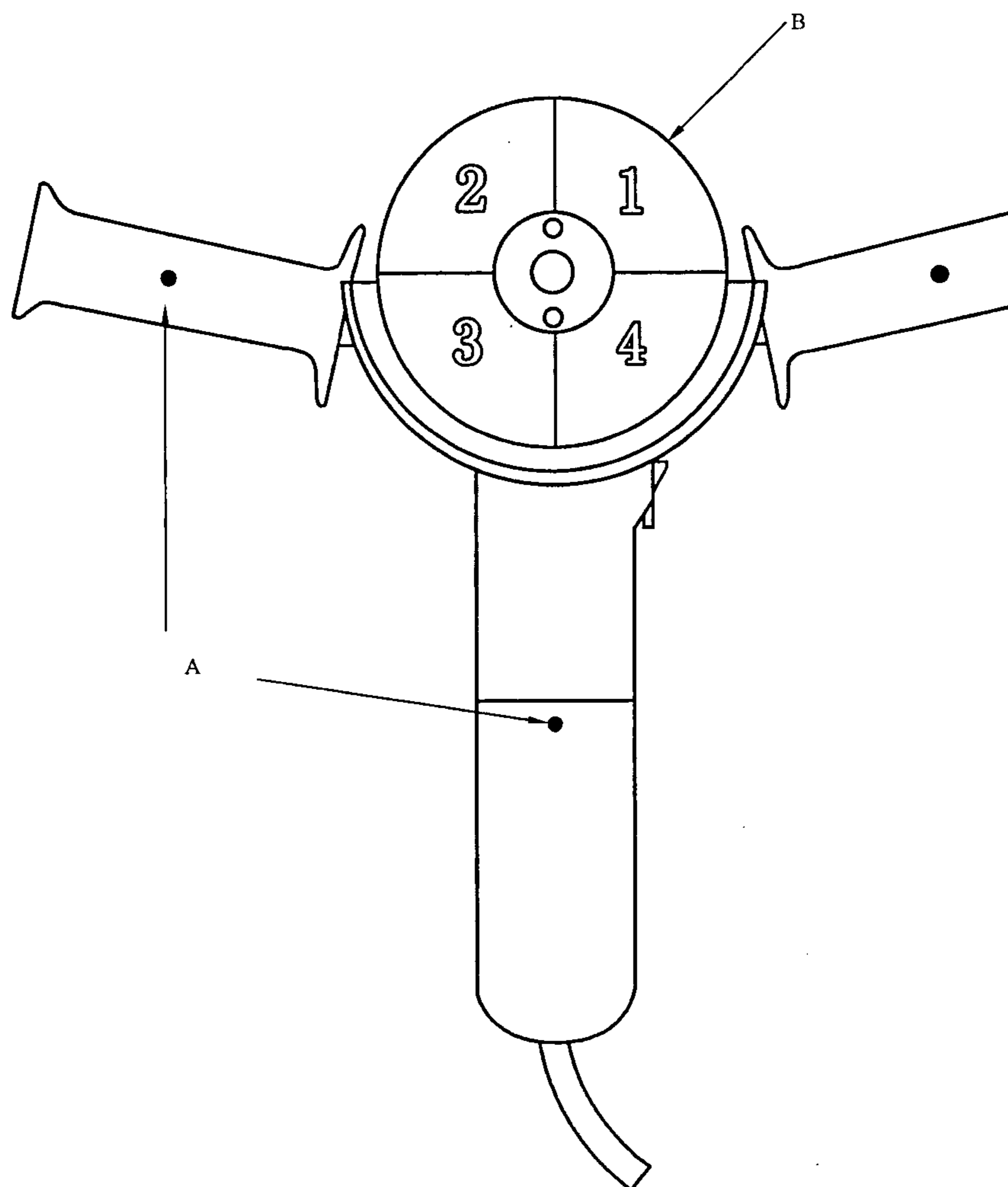
图 106 护罩强度试验：护罩位置注释



- A——护罩中心位置；
- B——护罩初始位置（护罩逆砂轮旋转方向转过  $30^\circ$ ）；
- C——砂轮旋转方向；
- D——试验后最大允许护罩位置（护罩沿砂轮旋转方向转过  $90^\circ$ ）。

b) 护罩强度试验 6 型 11 型砂轮用护罩位置

图 106 (续)



A——握持区域的中点；  
B——砂轮四等分。

图 107 护罩强度试验：砂轮机的准备

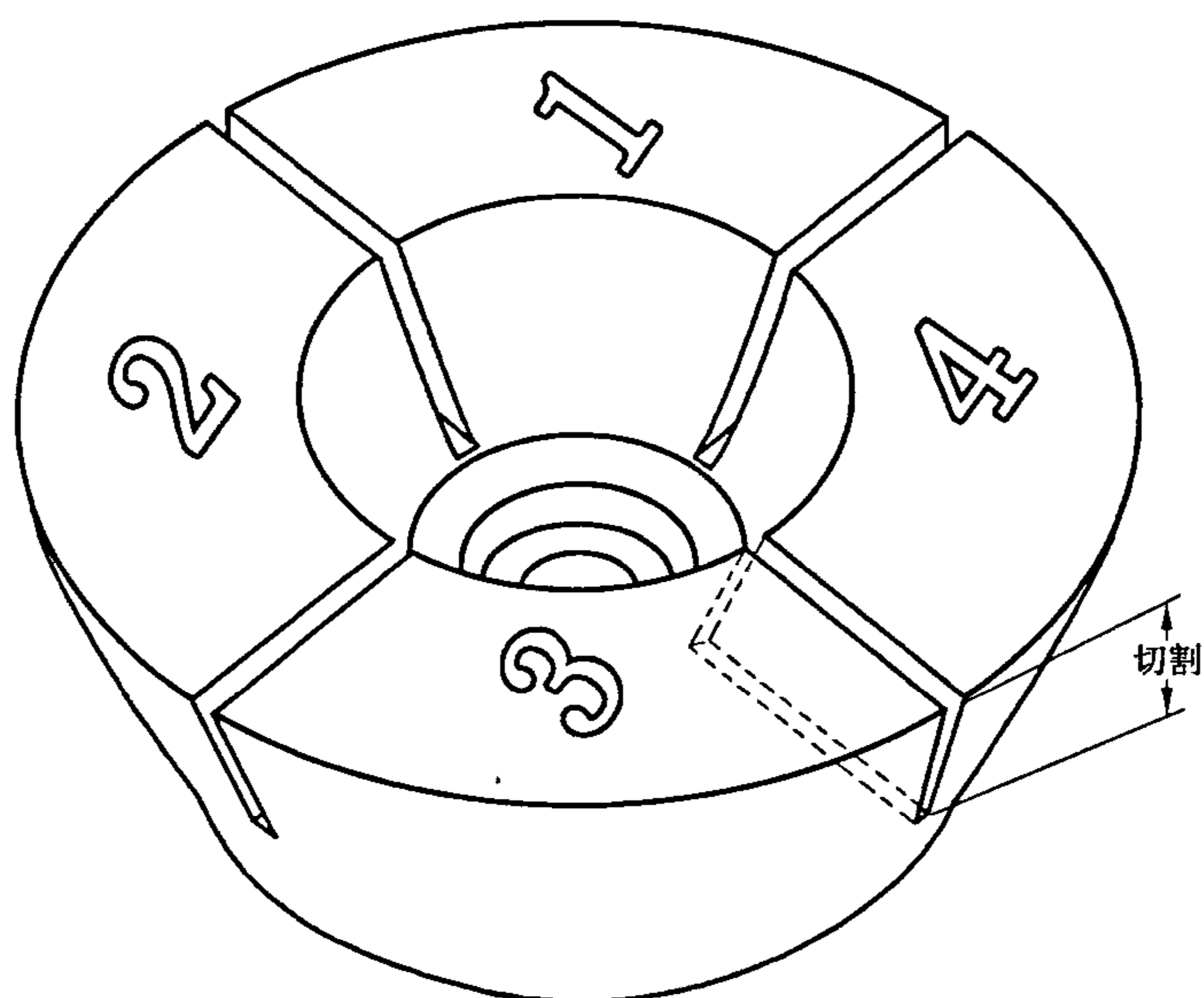


图 108 护罩强度试验：6型和11型杯型砂轮的准备

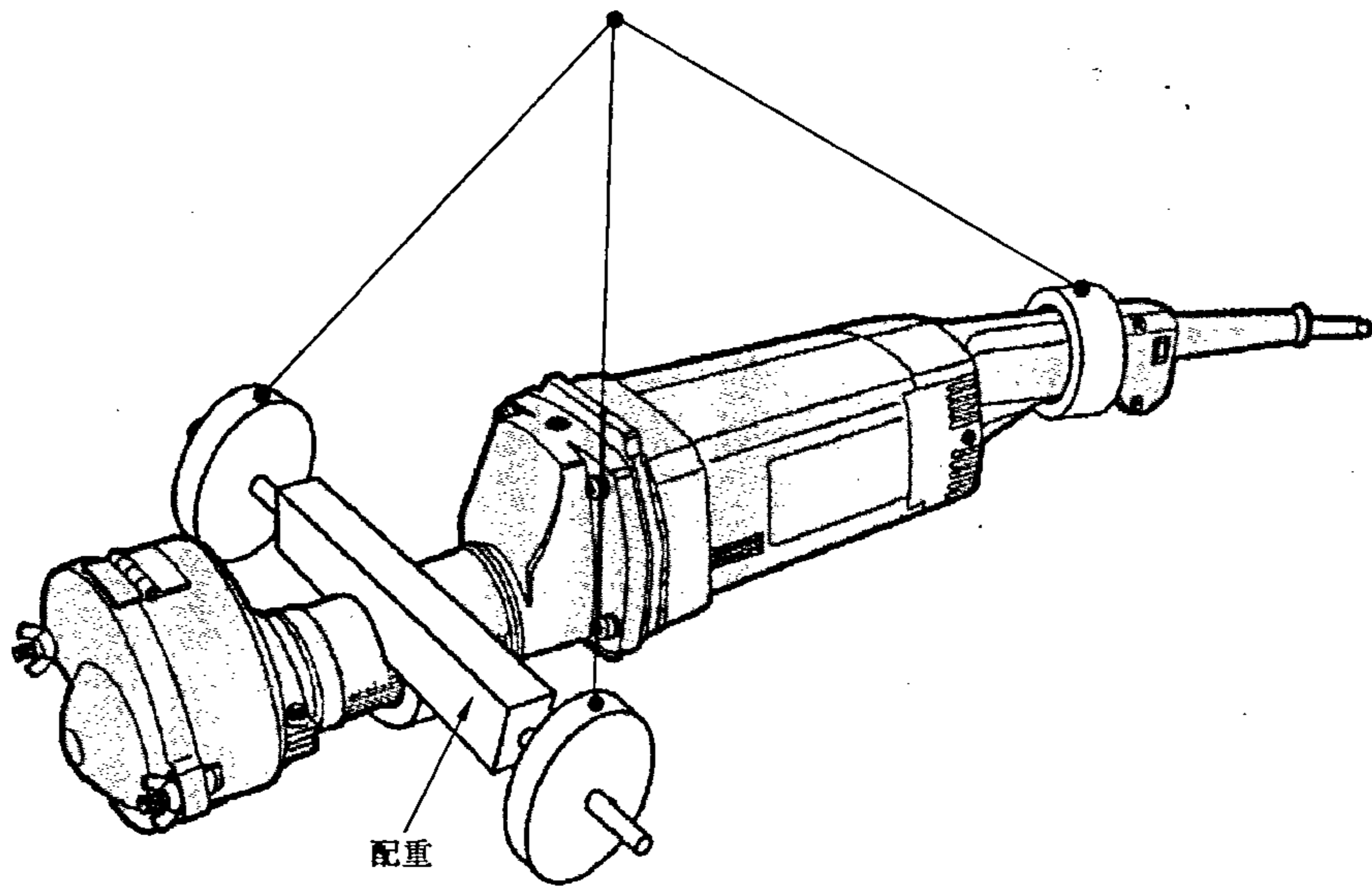
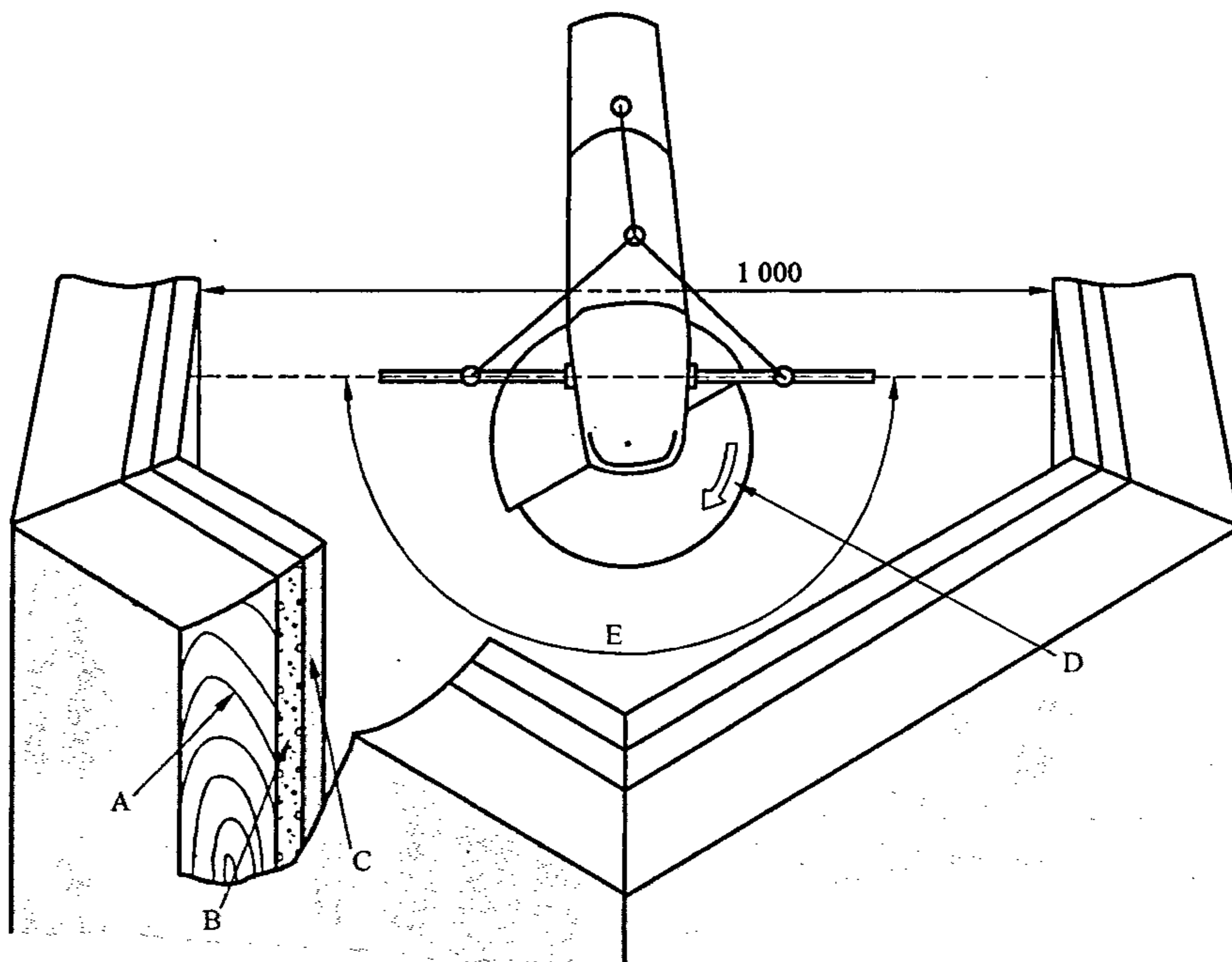


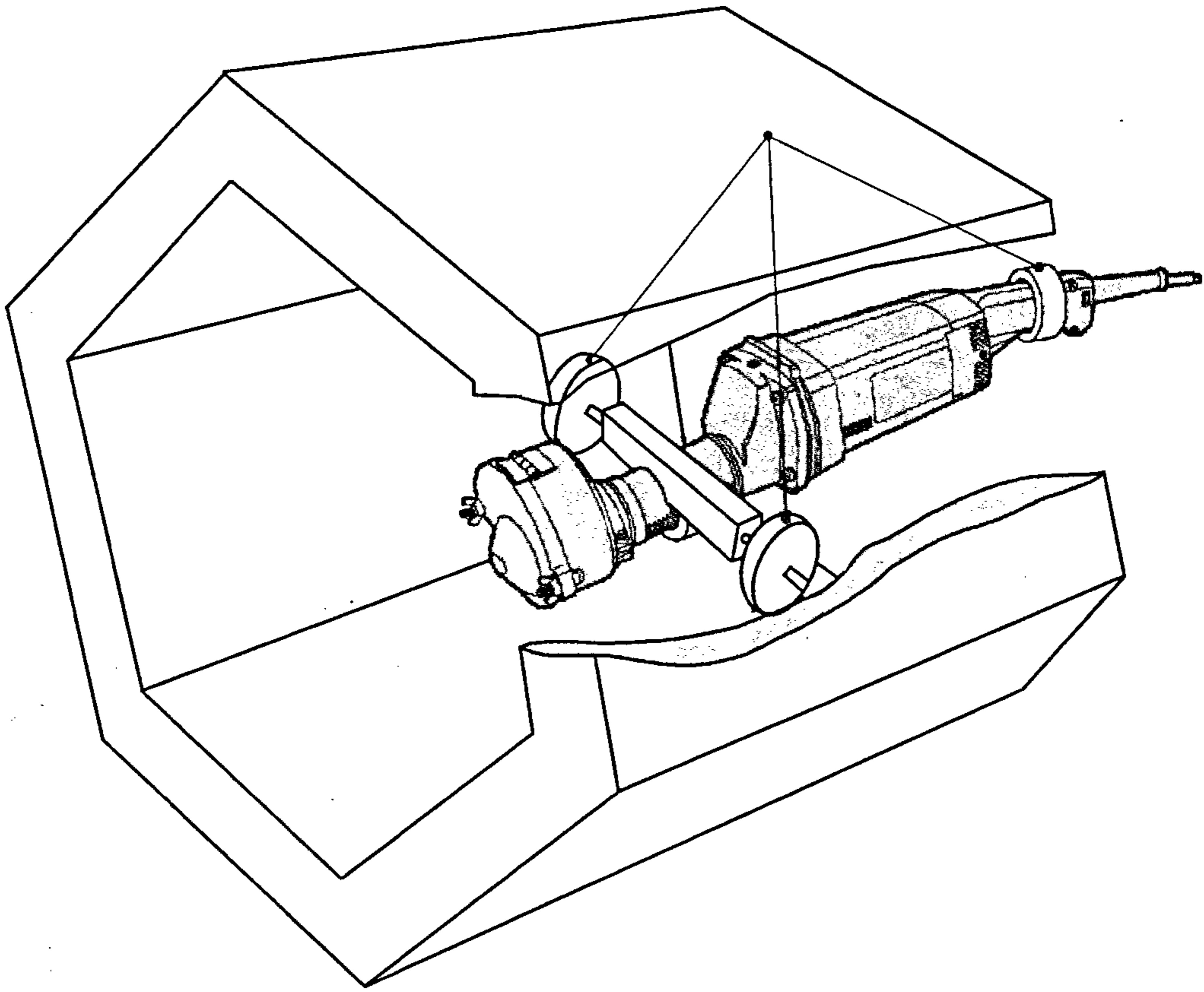
图 109 护罩强度试验:带附加配重的直向砂轮机



- A——外壳;
- B——软木;
- C——粘土;
- D——砂轮旋转方向;
- E——由手柄中点定义的碎片区域。

a) 护罩强度试验:角向磨光机用试验箱

图 110 护罩强度试验箱



b) 护罩强度试验:直向砂轮机用试验箱  
图 110 (续)

附 录

第一部分的附录适用。  
增加的附录：

附 录 AA  
(资料性附录)  
护罩的材料和厚度

如果护罩用抗拉强度  $270 \text{ N/mm}^2 \sim 410 \text{ N/mm}^2$ 、延伸率为 28% 的钢板制成(量规长度 50 mm)或其他有可比性能的材料制成,作为指导,以下表格提供了护罩的最小厚度。

砂轮型式	砂轮直径 $D$	最小厚度
对 1, 27, 28, 29, 41, 42 型砂轮	$55 \text{ mm} < D \leq 150 \text{ mm}$	1.5 mm
	$150 \text{ mm} < D \leq 230 \text{ mm}$	2.0 mm
对 6, 11 型砂轮	$55 \text{ mm} < D \leq 150 \text{ mm}$	2.0 mm
	$D > 150 \text{ mm}$	2.5 mm

参 考 文 献

第一部分的参考文献适用。  
增加：

IEC 60745-2-4 手持式电动工具的安全 第二部分:非盘式砂光机和抛光机的专用要求



中 华 人 民 共 和 国  
国 家 标 准  
手持式电动工具的安全  
第二部分：砂轮机、抛光机和  
盘式砂光机的专用要求

GB 3883.3—2007/IEC 60745-2-3:2006

\*

中国标准出版社出版发行  
北京复兴门外三里河北街16号  
邮政编码：100045

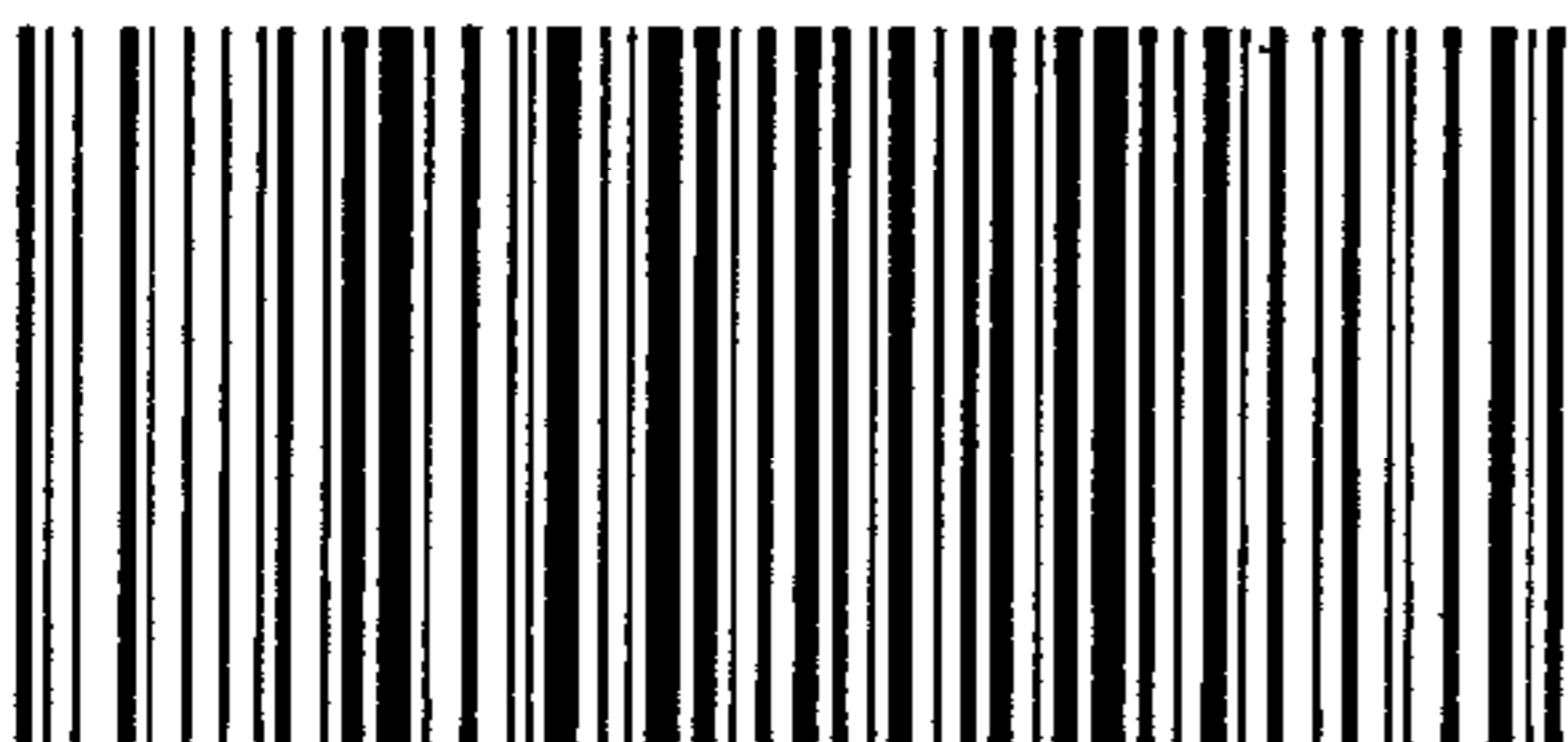
网址 [www.spc.net.cn](http://www.spc.net.cn)

电话：68523946 68517548

中国标准出版社秦皇岛印刷厂印刷  
各地新华书店经销

\*

开本 880×1230 1/16 印张 1.75 字数 44 千字  
2007年8月第一版 2007年8月第一次印刷



GB 3883.3-2007

如有印装差错 由本社发行中心调换  
版权专有 侵权必究  
举报电话：(010)68533533