

ICS 91.100.50
Q 27
备案号:15189—2005

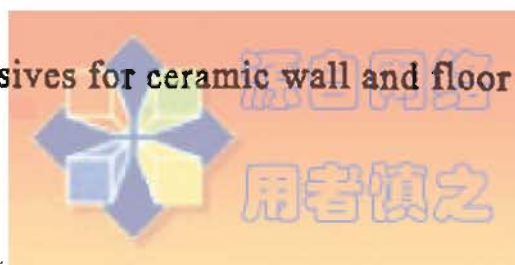
JC

中华人民共和国建材行业标准

JC/T 547—2005
代替JC/T 547—1994

陶瓷墙地砖胶粘剂

Adhesives for ceramic wall and floor tiles



2005-02-14 发布

2005-07-01 实施

中华人民共和国国家发展和改革委员会 发布



中 华 人 民 共 和 国
建 材 行 业 标 准
陶 瓷 墙 地 砖 胶 粘 剂
Adhesives for ceramic wall and floor tiles
JC/T 547—2005

*

中国建材工业出版社出版
建筑材料工业技术监督研究中心（原国家建筑
材料工业局标准化研究所）发行
新华书店北京发行所发行 各地新华书店经售
地矿经研院印刷厂印刷
版权所有 不得翻印

*

开本 880×1230 1/16 印张 2.25 字数 5.6万字
2005年 7 月第一版 2005年 7 月第一次印刷

书号：1580159·103

*

编号： 1198

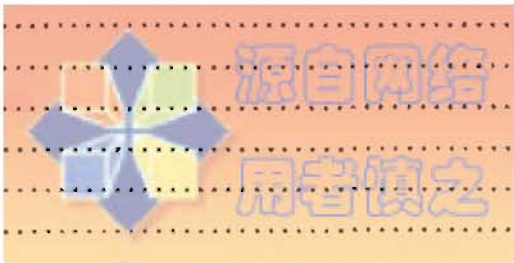
目 次

前言	V
1 范围	1
2 规范性引用文件	1
3 术语和定义	1
3.1 晾置时间	1
3.2 滑移	1
3.3 润湿能力	1
3.4 横向变形	1
3.5 熟化时间	1
3.6 基本性能	1
3.7 可选性能	1
3.8 附加性能	2
3.9 特殊性能	2
3.10 水泥基胶粘剂	2
3.11 膏状乳液胶粘剂	2
3.12 反应型树脂胶粘剂	2
4 分类、代号与标记	2
4.1 分类和代号	2
4.1.1 产品按组成分类	2
4.1.2 型号	2
4.1.3 代号	2
4.2 标记	3
5 一般要求	3
6 技术要求	3
6.1 水泥基胶粘剂(C)	3
6.2 膏状乳液胶粘剂(D)	4
6.3 反应型树脂胶粘剂(R)	5
7 试验方法	6
7.1 标准试验条件	6
7.2 试验材料	6
7.2.1 试验材料的放置	6
7.2.2 试验用陶瓷砖	6
7.2.2.1 试验陶瓷砖	6
7.2.2.2 测定晾置时间使用的陶瓷砖(P1 型砖)	6
7.2.2.3 测定水泥基胶粘剂胶粘强度使用的陶瓷砖(V1 型砖)	6
7.2.2.4 测定膏状乳液胶粘剂胶粘强度使用的陶瓷砖(P2 型砖)	6
7.2.2.5 测定反应型树脂胶粘剂胶粘强度用的陶瓷砖(V2 型砖)	6
7.2.3 试验用混凝土板	6
7.3 试验设备	6

7.3.1 试验仪器	6
7.3.1.1 拉伸试验用的试验机	6
7.3.1.2 压缩剪切试验用的试验机	6
7.3.2 试验器具	6
7.3.2.1 试验用压块	6
7.3.2.2 试验用垫条	6
7.3.2.3 压缩剪切试验用的夹具	6
7.3.2.4 试验用拉拔接头	8
7.3.2.5 试验用齿型抹刀	8
7.3.2.6 试验用模板	8
7.3.3 试验用鼓风烘箱	9
7.4 胶粘剂的拌合	9
7.4.1 水泥基胶粘剂(C)	9
7.4.2 膏状乳液胶粘剂(D)	9
7.4.3 反应型树脂胶粘剂(R)	9
7.5 水泥基胶粘剂试验方法	10
7.5.1 试件制备	10
7.5.2 拉伸胶粘原强度	10
7.5.3 浸水后的拉伸胶粘强度	10
7.5.4 热老化后的拉伸胶粘强度	10
7.5.5 冻融循环后的拉伸胶粘强度	10
7.5.6 结果评价与表示	10
7.6 膏状乳液胶粘剂试验方法	10
7.6.1 试件制备	10
7.6.2 压缩剪切胶粘原强度	11
7.6.3 浸水后的压缩剪切胶粘强度	11
7.6.4 热老化后的压缩剪切胶粘强度	11
7.6.5 高温压缩剪切胶粘强度	11
7.6.6 结果评价与表示	11
7.7 反应型树脂胶粘剂试验方法	12
7.7.1 试件制备	12
7.7.2 压缩剪切胶粘原强度	12
7.7.3 浸水后的压缩剪切胶粘强度	12
7.7.4 高低温交变循环后的压缩剪切胶粘强度	12
7.7.5 结果评价与表示	13
7.8 晾置时间	13
7.8.1 试件制备	13
7.8.2 试件测试	13
7.8.3 结果评价与表示	13
7.9 抗滑移试验方法	13
7.10 润湿能力试验方法	13
7.11 横向变形试验方法	13
8 检验规则	13
8.1 检验分类	13

8.1.1 出厂检验	13
8.1.2 型式检验	14
8.2 组批	14
8.3 抽样	14
8.4 判定规则	14
9 标志、包装、运输和贮存	14
9.1 标志	14
9.2 包装	14
9.3 运输和贮存	14
附录 A (规范性附录) 胶粘剂试验用混凝土板	15
A.1 范围	15
A.2 标准试验条件	15
A.3 试验仪器	15
A.3.1 试验用拉拔接头	15
A.3.2 拉伸试验用的试验机	15
A.3.3 试验用长颈瓶	15
A.4 试验用混凝土板	15
A.4.1 试验用混凝土板规格	15
A.4.2 试验用混凝土板含水率	15
A.4.3 试验用混凝土板吸水率	15
A.4.4 试验用混凝土板表面拉伸强度	15
A.4.5 试验用混凝土板的制作	15
A.4.6 试验用混凝土板表面吸水率	16
A.4.6.1 试验用混凝土板的表面吸水率	16
A.4.6.2 试验结果: 取算术平均值, 以 ml 表示, 精确到 0.1 ml.	17
附录 B (规范性附录) 胶粘剂试件的破坏模式	18
B.1 范围	18
B.2 胶粘破坏(AF-S 或 AF-T)	18
B.3 胶粘剂内聚破坏(CF-A)	19
B.4 基材或陶瓷砖内聚破坏(CF-S 或 CF-T)	19
附录 C (规范性附录) 胶粘剂抗滑移性试验方法	21
C.1 范围	21
C.2 标准试验条件	21
C.3 试验材料	21
C.3.1 试验材料的放置	21
C.3.2 试验用陶瓷砖	21
C.3.3 试验用混凝土板	21
C.4 试验仪器	21
C.4.1 试验用钢直尺	21
C.4.2 试验用夹具	21
C.4.3 试验用遮蔽胶带	21
C.4.4 试验用隔片	21
C.4.5 试验用压块	21
C.4.6 试验用游标卡尺	21

C.5 胶粘剂的拌合.....	21
C.6 试验步骤.....	21
C.7 试验结果.....	22
附录 D (规范性附录) 胶粘剂润湿性试验方法.....	23
D.1 范围.....	23
D.2 标准试验条件.....	23
D.3 试验材料的放置.....	23
D.4 胶粘剂的拌合.....	23
D.5 试验用压块.....	23
D.6 试验用玻璃板.....	23
D.7 试验用混凝土板.....	23
D.8 试验步骤.....	23
D.9 试验结果.....	23
附录 E (规范性附录) 胶粘剂横向变形试验方法.....	24
E.1 范围.....	24
E.2 标准试验条件.....	24
E.3 试验材料.....	24
E.3.1 试验材料的放置.....	24
E.3.2 试验用基材.....	24
E.3.3 试验用密封袋.....	24
E.3.4 试验用垫座.....	24
E.4 试验仪器.....	24
E.4.1 试验测试头.....	24
E.4.2 试验支架.....	25
E.4.3 试验模具.....	25
E.4.4 试验机.....	25
E.5 胶粘剂的拌合.....	26
E.6 试验方法.....	26
E.6.1 试验基材准备.....	26
E.6.2 试件制备.....	26
E.6.3 试件养护.....	26
E.6.4 试验步骤.....	26
E.6.5 试验结果.....	26
附录 F (资料性附录) 本标准章条编号与 EN12004 及相关欧洲标准章条编号对照.....	27



前 言

本标准修改采用EN 12004—2001《瓷砖胶粘剂》。

本标准与EN 12004—2001主要差异是：

- 取消了通则、工厂生产控制和试验报告；
- 不涉及施工方法和工具；
- 增加了一般要求、检验规则、包装、贮存、运输、对标准试验砖的处理条款。

本标准自实施之日起代替JC/T 547—1994《陶瓷墙地砖胶粘剂》。

本标准与JC/T 547—1994的主要区别是：

- JC/T 547—1994《陶瓷墙地砖胶粘剂》制定参照采用了BS 5980—1980，本标准修改采用EN 12004—2001；
- 分类由原来五类改为三类；
- 产品要求除基本性能外，增加了可选性能、附加性能、特殊性能和一般性能要求；
- 取消了分级、收缩性、防霉性、调整时间；
- 增加了滑移、润湿能力、横向变形、熟化时间术语及要求；
- 增加了附录A、附录B、附录C、附录D、附录E、附录F；
- 产品检验根据产品的类别采用不同方法。

本标准的附录A、附录B、附录C、附录D、附录E为规范性附录、附录F为资料性附录。

本标准由中国建筑材料工业协会提出。

本标准由全国轻质与装饰装修建筑材料标准化技术委员会(SAC/TC195)归口。

本标准负责起草单位：中国建筑材料科学研究院、建筑材料工业技术监督研究中心。

本标准参加起草单位：同济大学材料科学与工程学院、北京市建筑材料质量监督检验站、上海曹杨建筑粘合剂厂、广州丰胜德高建材有限公司、马贝远东有限公司、中德合资上海申真优成胶粘剂有限公司、瓦克聚合物材料(上海)有限公司、国民淀粉化学(上海)有限公司、樱王国际建筑化工股份有限公司、特艺建材科技工业(苏州)有限公司、汉高粘合剂有限公司、拉法基铝酸盐(中国)有限公司、唐山北极熊特种水泥有限责任公司、上海绿建干粉建材有限公司、北京敬业达新型建筑材料有限公司、亚地斯建材(上海)有限公司、上海麦斯特建材有限公司、上海亚细亚胶粘剂有限公司、北京美巢装饰材料有限责任公司、麦克斯特建筑材料(北京)有限公司、郑州希凯建材有限公司、北京瑞磁立得科贸有限公司、北京德科振邦科技发展有限公司。

本标准主要起草人：刘天存、杨斌、张永明、尹巍、朱连滨、韩东辉、张量、张杰、关令苇、吴海明、王丛笑、陈孟吟。

本标准委托中国建筑材料科学研究院负责解释。

本标准所代替标准的历次版本发布情况为：

- JC/T 547—1994。

陶瓷墙地砖胶粘剂

1 范围

本标准规定了陶瓷墙地砖胶粘剂(以下简称胶粘剂)的术语和定义、分类、代号与标记、一般要求、技术要求、试验方法、检验规则以及标志、包装、运输和贮存。

本标准适用于陶瓷墙地砖粘贴用胶粘剂。

2 规范性引用文件

下列文件中的条款通过本标准的引用而成为本标准的条款。凡是注日期的引用文件,其随后所有的修改单(不包括勘误的内容)或修订版均不适用于本标准。然而,鼓励根据本标准达成协议的各方研究是否可使用这些文件的最新版本。凡是不注日期的引用文件,其最新版本适用于本标准。

GB 175 硅酸盐水泥、普通硅酸盐水泥

GB/T 3810.5—1999 陶瓷砖试验方法 第5部分:用测恢复系数确定砖的抗冲击性

GB/T 4100.1 干压陶瓷砖 第1部分:瓷质砖(吸水率 $E \leq 0.5\%$)

GB/T 4100.5 干压陶瓷砖 第5部分:陶质砖(吸水率 $E > 10\%$)

JC/T 681 行星式水泥胶砂搅拌机

3 术语和定义

下列术语和定义适用于本标准。

3.1

晾置时间 open time

涂胶后至叠合试件能达到标准拉伸胶粘强度大于或等于0.5 MPa时的最大时间间隔。

3.2

滑移 slip

在垂直面上,用梳理后的胶粘剂涂层粘贴后陶瓷砖的向下滑动量。

3.3

润湿能力 wetting capability

梳理后胶粘剂涂层润湿陶瓷砖的能力。

3.4

横向变形 transverse deformation

硬化的条状胶粘剂试件承受三点弯曲,试件中心出现裂纹时产生的最大位移。

3.5

熟化时间 maturing time

水泥基胶粘剂从加水拌和到可以使用的时间间隔

3.6

基本性能 fundamental characteristics

胶粘剂必须具有的性能要求。

3.7

可选性能 optional characteristics

指胶粘剂的附加性能和特殊性能。



3.8

附加性能 additional characteristics

在特殊使用条件下胶粘剂需提高性能时应具备的性能。

3.9

特殊性能 special characteristics

除基本性能外，胶粘剂可具备的其它性能。

3.10

水泥基胶粘剂 cementitious adhesive

由水硬性胶凝材料、矿物集料、有机外加剂组成的粉状混合物，使用时需与水或其它液体拌合。

3.11

膏状乳液胶粘剂 dispersion adhesive

由水性聚合物分散液、有机外加剂和矿物填料等组成的膏糊状混合物，可直接使用。

3.12

反应型树脂胶粘剂 reaction resin adhesive

由合成树脂、矿物填料和有机外加剂组成的单组分或多组分混合物，通过化学反应使其硬化。

4 分类、代号与标记

4.1 分类和代号

4.1.1 产品按组成分类

产品按组成为三类：

- 水泥基胶粘剂(C)；
- 膏状乳液胶粘剂(D)；
- 反应型树脂胶粘剂(R)。



4.1.2 型号

按基本性能和可选性能划分的产品型号见表1。

4.1.3 代号

根据表2、3和4，胶粘剂依据不同可选性能都可能不同型号，这些型号用以下代号标识：

- 普通型胶粘剂-(1)；
- 增强型胶粘剂-(2)；
- 快速硬化胶粘剂-(F)；
- 抗滑移胶粘剂-(T)；
- 加长晾置时间胶粘剂(E)仅用于增强型水泥基胶粘剂和增强型膏状乳液胶粘剂。

表1 胶粘剂的型号和代号

标记		说明
分类	代号	
C	1	普通型-水泥基胶粘剂
C	1F	快速硬化-普通型-水泥基胶粘剂
C	1T	抗滑移-普通型-水泥基胶粘剂
C	1FT	抗滑移-快速硬化-普通型-水泥基胶粘剂
C	2	增强型-水泥基胶粘剂
C	2E	加长晾置时间-增强型-水泥基胶粘剂
C	2F	增强型-快速硬化-水泥基胶粘剂
C	2T	抗滑移-增强型-水泥基胶粘剂
C	2TE	加长晾置时间-抗滑移-增强型-水泥基胶粘剂
C	2FT	抗滑移-增强型-快速硬化-水泥基胶粘剂
D	1	普通型-膏状乳液胶粘剂
D	1T	抗滑移-普通型-膏状乳液胶粘剂
D	2	增强型-膏状乳液胶粘剂
D	2T	抗滑移-增强型-膏状乳液胶粘剂
D	2TE	加长晾置时间-抗滑移-增强型-膏状乳液胶粘剂
R	1	普通型-反应型树脂胶粘剂
R	1T	抗滑移-普通型-反应型树脂胶粘剂
R	2	增强型-反应型树脂胶粘剂
R	2T	抗滑移-增强型-反应型树脂胶粘剂

注：根据与其它不同性能符号的结合可以插入另外的标记符号。

4.2 标记

产品按下列顺序标记：产品类型、代号和标准号。

示例：抗滑移普通型水泥基胶粘剂标记为：

C1T JC/T 547—2005

5 一般要求

本标准包括的产品不对人体、生物与环境造成有害的影响，所涉及与使用有关的安全与环保要求，应符合我国相关国家标准和规范的规定。

6 技术要求

6.1 水泥基胶粘剂(C)

普通型水泥基胶粘剂应符合表2中 I 所列的要求；快速硬化的水泥基胶粘剂应符合表2中 II 所列的要求；表2中 III、IV 和 V 列出了在特殊使用环境下应符合的性能。

胶粘剂润湿能力和横向变形由供需双方协商确定，并在订货合同中明示。

表2 水泥基胶粘剂(C)的技术要求

基本性能		
I	普通型胶粘剂(C1)	
项目		指标
拉伸胶粘原强度/MPa		0.5
浸水后的拉伸胶粘强度/MPa		
热老化后的拉伸胶粘强度/MPa		
冻融循环后的拉伸胶粘强度/MPa		
晾置时间, 20 min拉伸胶粘强度/MPa		
II	快速硬化胶粘剂(CF)	
项目		指标
早期拉伸胶粘强度, 24 h/MPa		0.5
晾置时间, 10 min拉伸胶粘强度/MPa		
其它所有要求如表2中 I 所列		
可选性能		
III	特殊性能(CT)	
项目		指标
滑移/mm		0.5
IV	附加性能(C2)	
项目		指标
拉伸胶粘原强度/MPa		1.0
浸水后的拉伸胶粘强度/MPa		
热老化后的拉伸胶粘强度/MPa		
冻融循环后的拉伸胶粘强度/MPa		
V	附加性能(CE)	
项目		指标
加长的晾置时间, 30 min拉伸胶粘强度/MPa		0.5

6.2 膏状乳液胶粘剂(D)

膏状乳液胶粘剂应符合表3中 I 的要求。

表3中 II、III和IV列出了在特殊使用环境下应符合的性能。

表3 膏状乳液胶粘剂(D)的技术要求

基本性能		
I	普通型胶粘剂(D1)	
	项目	指标
	压缩剪切胶粘原强度/MPa	≥ 1.0
	热老化后的压缩剪切胶粘强度/MPa	
	晾置时间, 20 min 拉伸胶粘强度/MPa	≥ 0.5
可选性能		
II	特殊性能(DT)	
	项目	指标
	滑移/mm	≤ 0.5
III	附加性能(DZ)	
	项目	指标
	浸水后的剪切胶粘强度/MPa	≥ 0.5
	高温下的剪切胶粘强度/MPa	≥ 1.0
IV	附加性能(DE)	
	项目	指标
	加长的晾置时间, 30 min 拉伸胶粘强度/MPa	≥ 0.5

6.3 反应型树脂胶粘剂(R)

反应型树脂胶粘剂应符合表4中I的要求。

表4中II和III列出了在特殊使用环境下应符合的性能。

表4 反应型树脂胶粘剂(R)的技术要求

基本性能		
I	普通型胶粘剂(R1)	
	项目	指标
	压缩剪切胶粘原强度/MPa	≥ 2.0
	浸水后的压缩剪切胶粘强度/MPa	
	晾置时间, 20 min 拉伸胶粘强度/MPa	≥ 0.5
可选性能		
II	特殊性能(RT)	
	项目	指标
	滑移/mm	≤ 0.5
III	附加性能(R2)	
	项目	指标
	高低温交变循环后的压缩剪切胶粘强度/MPa	≥ 2.0

7 试验方法

7.1 标准试验条件

标准试验条件：环境温度(23±2)℃，相对湿度(50±5)%，试验区的循环风速小于0.2 m/s。

7.2 试验材料

7.2.1 试验材料的放置

所有试验材料(胶粘剂等)试验前应在标准试验条件下放置至少24 h。

7.2.2 试验用陶瓷砖

7.2.2.1 试验陶瓷砖

应预先检查试验陶瓷砖是未被使用过的，干净的，并进行处理。处理方法：先将试验陶瓷砖浸水24 h，沸水煮2 h，105℃烘干4 h，标准试验条件下至少放置24 h。

7.2.2.2 测定晾置时间使用的陶瓷砖(P1型砖)

符合GB/T 4100.5的陶质砖，吸水率为(15±3)%，具有平整的粘结面，切割成尺寸为(50±2)mm×(50±2)mm，厚度(4~10)mm。

7.2.2.3 测定水泥基胶粘剂胶粘强度使用的陶瓷砖(V1型砖)

符合GB/T 4100.1的瓷质砖，吸水率≤0.2%，未上釉，具有平整的粘结面，尺寸为(50±2)mm×(50±2)mm，厚度(4~10)mm。

7.2.2.4 测定膏状乳液胶粘剂胶粘强度使用的陶瓷砖(P2型砖)

符合GB/T 4100.5的陶质砖，吸水率为(15±3)%，具有平整的粘结面，切割成尺寸为(108±2)mm×(108±2)mm，厚度≥(6~10)mm。

7.2.2.5 测定反应型树脂胶粘剂胶粘强度用的陶瓷砖(V2型砖)

符合GB/T 4100.1的瓷质砖，吸水率≤0.2%，未上釉，具有平整的胶粘面，切割成尺寸为(100±2)mm×(100±2)mm，厚度(6~10)mm。

7.2.3 试验用混凝土板

试验用混凝土板应符合附录A的要求。

7.3 试验设备

7.3.1 试验仪器

7.3.1.1 拉伸试验用的试验机

应有适宜的灵敏度及量程，并应通过适宜的连接方式不产生任何弯曲应力，以(250±50)N/s速度对试件施加拉拔力。应使最大破坏荷载处于仪器量程的20%~80%范围内，试验机的精度为1%。

7.3.1.2 压缩剪切试验用的试验机

应有适宜的灵敏度及量程，及可变的试验速度。试验机能通过适宜的夹具向陶瓷砖施加荷载。应使最大破坏荷载处于仪器量程的20%~80%范围内，试验机的精度为1%。

7.3.2 试验器具

7.3.2.1 试验用压块

1#压块：截面积略小于(50×50)mm，质量(2.00±0.015)kg。

2#压块：截面积略小于(100×100)mm，质量(7.00±0.015)kg。

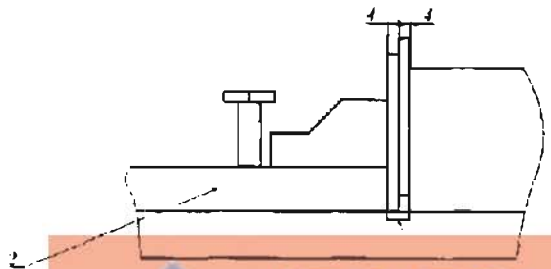
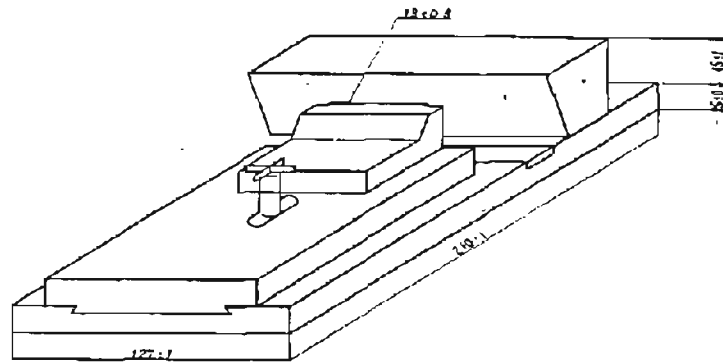
7.3.2.2 试验用垫条

直径0.8 mm约40 mm长的金属垫条。

7.3.2.3 压缩剪切试验用的夹具

任何能将试验机的拉力或压力转换成压缩剪切的适宜夹具。图1为适用于压力机的剪切夹具示例，图2为适用于拉力机的剪切夹具示例。

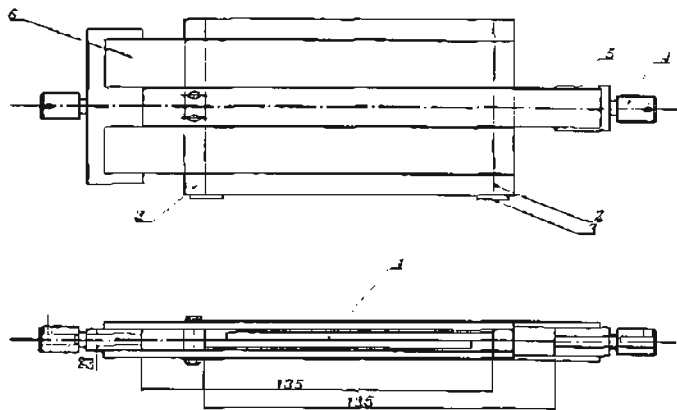
单位为毫米



- 1——加固的插入物；
2——可调整的夹头(12~45)mm。

图1 适用于压力机的剪切夹具

单位为毫米



- 1——试件；
2——施压部件；
3——定位挡板；
4——试验机的转接头；
5——U型夹具框架；
6——夹具框架。

图2 适用于拉力机的剪切夹具

7.3.2.4 试验用拉拔接头

(50 ± 1) mm × (50 ± 1) mm的正方形金属板，最小厚度10 mm，有与试验机相连接的部件。

7.3.2.5 试验用齿型抹刀

如图3所示。

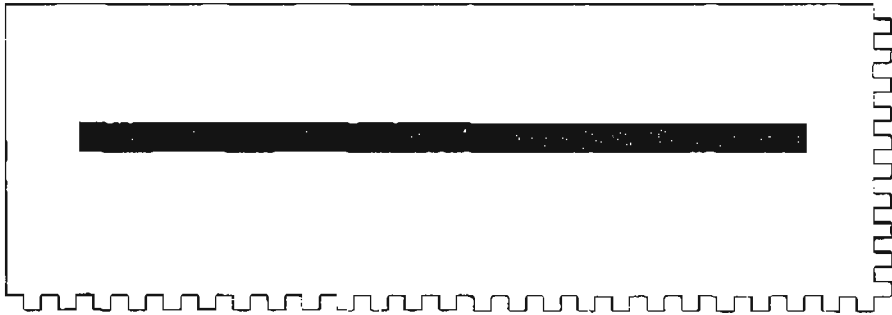


图3 齿型抹刀

7.3.2.6 试验用模板

如图4、图5所示，光滑，无吸附的塑料框架。

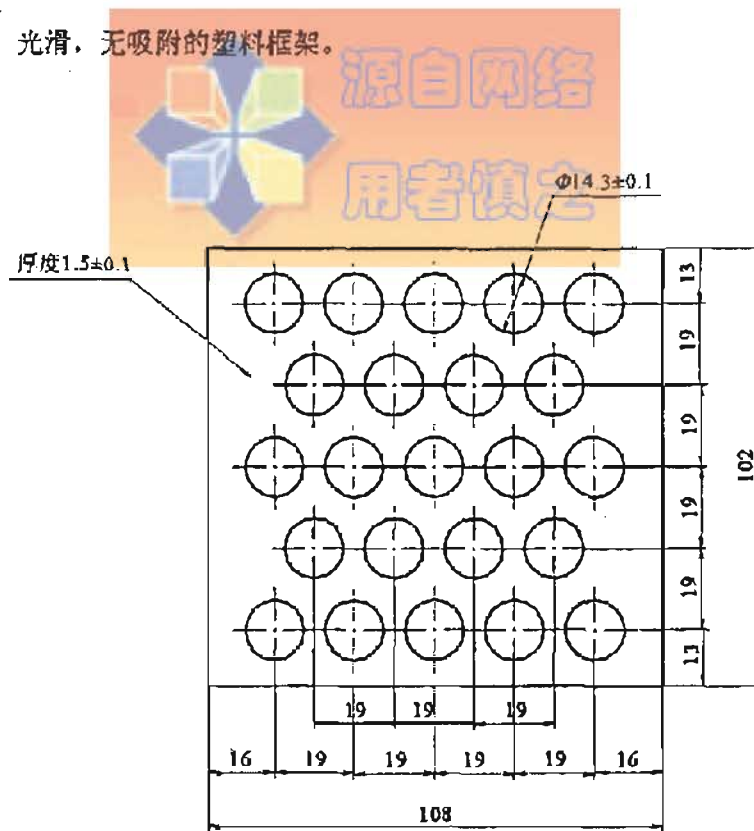


图4 适用于D类胶粘剂用的模板

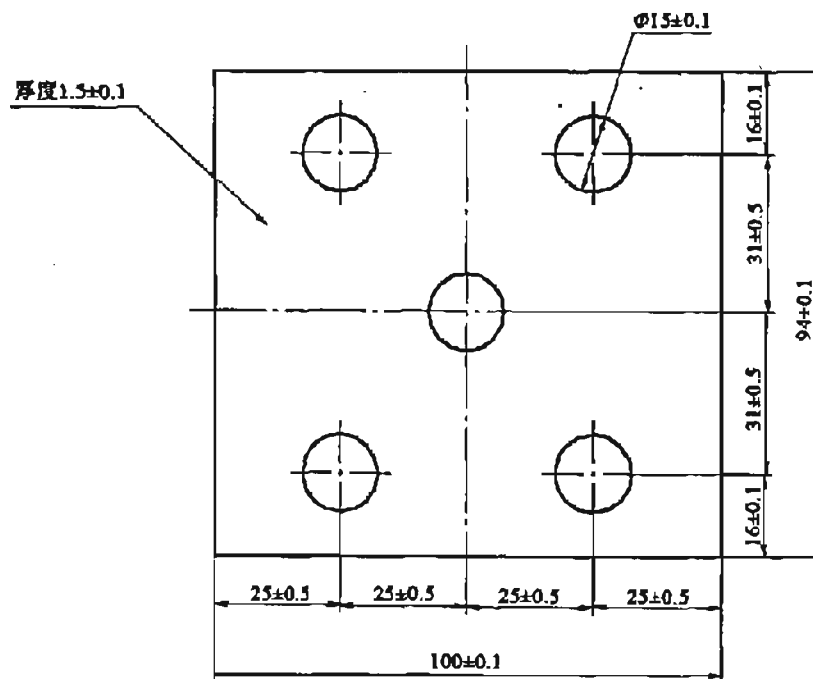


图5 适用于R类胶粘剂用的模板

7.3.3 试验用鼓风烘箱

具有空气循环，控温精度为 $\pm 2^{\circ}\text{C}$ 。

7.4 胶粘剂的拌合

7.4.1 水泥基胶粘剂(C)

按生产厂商说明，准备胶粘剂所需的水或液体组分，分别称量(如给出一个数值范围，则应取平均值)。在所有项目测试过程中，制备水泥基胶粘剂时的用水量和掺加液体量应该保持一致。

在符合JC/T 681要求的搅拌机中，准备2 kg胶粘剂。按下列步骤进行操作：

- 将水或液体倒入锅中；
- 将干粉撒入；
- 低速搅拌30 s；
- 取出搅拌叶；
- 60 s内清理搅拌叶和搅拌锅壁上的胶粘剂；
- 重新放入搅拌叶，再低速搅拌60 s。

按生产厂商的说明让胶粘剂熟化，然后继续搅拌15 s。

7.4.2 膏状乳液胶粘剂(D)

应按生产商的说明进行。

7.4.3 反应型树脂胶粘剂(R)

应按生产商的说明进行。

7.5 水泥基胶粘剂试验方法

7.5.1 试件制备

按7.4.1要求进行拌合，用直边抹刀在混凝土板上抹一层胶粘剂，然后用齿型抹刀抹上稍厚一层胶粘剂，并梳理。握住齿型抹刀与混凝土板约成 60° 的角度，与混凝土板一边成直角，平行地抹至混凝土

板另一边(直线移动)。5 min后,分别放置至少10块(V1型)试验砖于胶粘剂上,彼此间隔40 mm,并在每块瓷砖上加载(2.00±0.015)kg的压块并保持30 s。每组需10个试件。

7.5.2 拉伸胶粘原强度

按7.5.1制作试件。

在7.1条件下养护27 d后,用适宜的高强胶粘剂将拉拔接头粘在瓷砖上,在7.1条件下继续放置24 h后,测定拉伸胶粘强度。若要测试胶粘剂的快硬性能,则测定24 h后标准条件下的胶粘强度。

7.5.3 浸水后的拉伸胶粘强度

按7.5.1制作试件。

在7.1条件下养护7 d,然后在(20±2)℃的水中养护20 d。从水中取出试件,用布擦干,用适宜的高强胶粘剂将拉拔接头粘在瓷砖上,7 h后把试件放入水中,17 h后从水中取出试件测定拉伸胶粘强度。

7.5.4 热老化后的拉伸胶粘强度

按7.5.1制作试件。

在7.1条件下养护14 d,然后将试件放入(70±2)℃鼓风烘箱中14 d。从烘箱中取出,用适宜的高强胶粘剂将拉拔接头粘在瓷砖上。继续将试件在7.1条件下养护24 h后,测定拉伸胶粘强度。

7.5.5 冻融循环后的拉伸胶粘强度

按7.5.1制作试件。

在V1型砖放置前,在其背面用抹刀加涂1 mm厚的胶粘剂。

在7.1条件下养护7 d,然后在(20±2)℃的水中养护21 d。从水中取出试件,进行冻融试验。

每次冻融循环为:

- a) 将试件从水中取出,在2 h±20 min内降至(-15±3)℃;
- b) 保持试件在(-15±3)℃下2 h±20 min;
- c) 将试件浸入(20±3)℃水中,升温至(15±3)℃,保持该温度2 h±20 min。

重复25次循环。在最后一次循环后取出试件,在7.1条件下养护,用适宜的高强胶粘剂将拉拔接头粘在陶瓷砖上。继续将试件在7.1条件下养护24 h后,测定拉伸胶粘强度。

7.5.6 结果评价与表示

试件的拉伸胶粘强度按式(1)计算,精确到0.1 MPa。

$$A_s = \frac{L}{A} \dots\dots\dots (1)$$

式中:

A_s ——拉伸胶粘强度,单位为兆帕(MPa);

L ——拉力,单位为牛顿(N);

A ——胶粘面积,单位为平方毫米(mm²)

按下列规定确定每组的拉伸胶粘强度:

- 求10个数据的平均值;
- 舍弃超出平均值±20%范围的数据;
- 若仍有五个或更多数据被保留,求新的平均值;
- 若少于五个数据被保留,重新试验;
- 确定试件的破坏模式(见附录B)。

7.6 膏状乳液胶粘剂试验方法

7.6.1 试件制备

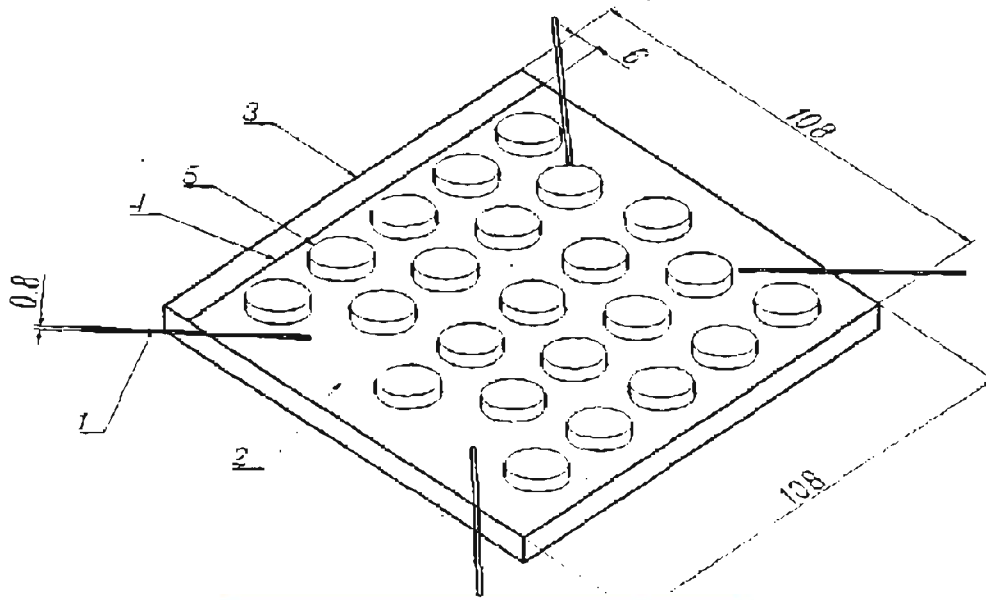
每个试件需用两块P2型砖。

在陶瓷砖的多孔面,距一边6 mm处画一直线(作为陶瓷砖粘贴时参照线)。

将模板(见图4)放在第一块试验砖的无釉面上。在模板内涂抹足够的胶粘剂,然后刮平,使胶粘剂完整地填满模板上的孔。小心地垂直取出模板(见图6)。在第一块砖的每个角上放置垫条,在砖上伸入

约20 mm、2 min后，在涂好胶粘剂的砖上放置第二块试验砖，按所划的参照线在两砖间错位6 mm距离，并保证两块瓷砖的边缘平行。将试件放在一平整的平面上，施加 (7.00 ± 0.015) kg 的压块并保持3 min。抽去垫条，瓷砖的相对位置不得移动。每组需10个试件。

单位为毫米



- 1—直径0.8 mm，长40 mm的垫条应放置于所示位置；
- 2—108 mm×108 mm陶瓷砖；
- 3—加载方向；
- 4—参照线；
- 5—粘结剂。



图6 用于D类粘剂试件的制备

7.6.2 压缩剪切胶粘原强度

在7.1条件下，将10个试件养护14 d。养护结束后，将试件放入剪切试验夹具中，以5 mm/min的速度施加剪切力，直至试件破坏。

7.6.3 浸水后的压缩剪切胶粘强度

在7.1条件下，将10个试件养护14 d，然后浸入 (23 ± 2) °C的水中7 d，将试件取出，用布擦干，测定压缩剪切胶粘强度。

7.6.4 热老化后的压缩剪切胶粘强度

在7.1条件下，将10个试件养护14 d，然后将试件放入 (70 ± 2) °C的鼓风烘箱中14 d，应保证每个试件周围空气自由循环。将试件取出再在标准状态下放置24 h，测定压缩剪切胶粘强度。

7.6.5 高温压缩剪切胶粘强度

按7.6.4的步骤，但试件从鼓风烘箱取出1 min后立即测定压缩剪切胶粘强度。

7.6.6 结果评价与表示

试件的压缩剪切胶粘强度按式(2)计算，精确到0.1 MPa。

$$A_f = \frac{F}{S} \dots\dots\dots (2)$$

式中：

- A_f ——压缩剪切胶粘强度，单位为兆帕(MPa)；
- F ——压缩剪切力，单位为牛顿(N)；

S ——胶粘面积，单位为平方毫米 (5480 mm^2)。

按下列规定确定每组的压缩剪切胶粘强度：

- 求10个数据的平均值；
- 舍弃超出平均值 $\pm 20\%$ 范围的数据；
- 若仍有五个或更多数据被保留，求新的平均值；
- 若少于五个数据被保留，重新试验。

7.7 反应型树脂胶粘剂试验方法

7.7.1 试件制备

每个试件需用两块V2型砖。

在陶瓷砖的多孔面，距一边6 mm处画一直线(作为陶瓷砖粘贴时参照线)。

将模板(见图5)放在第一块试验砖的无釉面上。在模板内涂抹足够的胶粘剂，然后刮平，使胶粘剂完整地填满模板上的孔，小心地垂直取出模板(见图7)。在第一块砖的每个角上放置垫条，在砖上伸入约20 mm、2 min后，在涂好胶粘剂的砖上放置第二块试验砖，按所划的参照线在两砖间错位6 mm距离，并保证两块瓷砖的边缘平行。将试件放在一平整的平面上，小心地施加(7.00 ± 0.015) kg的压块并保持3 min。抽去垫条，瓷砖的相对位置不得移动，每组需10个试件。

7.7.2 压缩剪切胶粘原强度

按7.6.2进行。

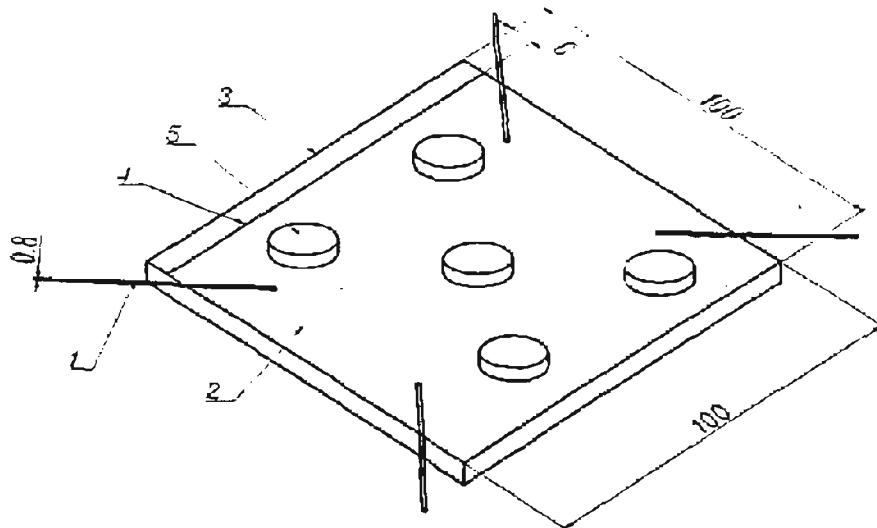
7.7.3 浸水后的压缩剪切胶粘强度

按7.6.3进行。

7.7.4 高低温交变循环后的压缩剪切胶粘强度

在7.1条件下，将10个试件养护7 d，然后将试件浸入(23 ± 2) $^{\circ}\text{C}$ 水中30 min，再放在100 $^{\circ}\text{C}$ 的水中30 min。重复四次循环。试件放在室温下冷却30 min后，将试件放入剪切试验夹具中，以5 mm/min的速度施加剪切力，直至试件破坏。

单位为毫米



- 1——垫条；
- 2——测试瓷砖；
- 3——加载方向；
- 4——参照线。

图7 用于R类陶瓷墙地砖胶粘剂试件的制备

7.7.5 结果评价与表示

按7.6.6进行。

S——胶粘面积，单位为平方毫米(1 660 mm²)。

7.8 晾置时间

7.8.1 试件制备

按7.4要求进行拌合，用抹刀在混凝土板上抹一层胶粘剂，接着再厚涂一层胶粘剂。对水泥基胶粘剂，用带有6 mm×6 mm凹口、中心间距为12 mm的齿型抹刀对胶粘剂进行梳理。对于乳液基胶粘剂和反应型树脂胶粘剂，则用带有4 mm×4 mm凹口、中心间距为8 mm的齿型抹刀梳理。

握住齿型抹刀与混凝土板约成60°的角度，与混凝土板一边成直角，平行地抹至混凝土板另一边(直线移动)。按照相应晾置时间规定的时间要求，分别放置至少10块(P1型)试验砖于胶粘剂上，彼此间隔40 mm，并在每块陶瓷砖上加载(2.00±0.015)kg的压块并保持30 s。

7.8.2 试件测试

在7.1条件下养护27 d后，用适宜的高强胶粘剂将拉拔接头粘在陶瓷砖上，在标准状态下继续放置24 h后，测定拉伸胶粘强度。

7.8.3 结果评价与表示

按7.5.6进行。

7.9 抗滑移试验方法

按附录C进行。

7.10 润湿能力试验方法

按附录D进行。

7.11 横向变形试验方法

按附录E进行。

8 检验规则

8.1 检验分类

按检验类型分为出厂检验和型式检验。

8.1.1 出厂检验

胶粘剂出厂检验项目见表5。



表5 胶粘剂出厂检验项目

性能	胶粘剂种类		
	水泥基 (C)	乳液基 (D)	反应型树脂 (R)
晾置时间	Y	Y	Y
滑移	(Y)	(Y)	(Y)
拉伸胶粘原强度	Y		
早期拉伸胶粘强度	(Y)		
压缩剪切胶粘原强度		Y	Y
横向变形 ^a	(Y)		
润湿性 ^b	(Y)	(Y)	(Y)
注1: Y 表示“是”；			
注2: (Y) 表示“如果与产品相关，是”。			
a、b 产品无此项要求，可通过测试予以确认。			

8.1.2 型式检验

型式检验包括第6章技术要求中的基本性能要求，以及根据产品类别的不同，需要测试相应的可选性能。在下列情况下进行型式检验：

- a) 新产品投产或产品定型鉴定时；
- b) 正常生产时，每一年进行一次。
- c) 出厂检验结果与上次型式检验结果有较大差异时；
- d) 产品停产六个月以上恢复生产时；
- e) 国家质量监督检验机构提出型式检验要求时。

8.2 组批

连续生产，同一配料工艺条件制得的产品为一批。C类产品100 t为一批，其它类产品10 t为一批。不足上述数量时亦作为一批。

8.3 抽样

每批产品随机抽样，抽取20 kg样品，充分混匀。取样后，将样品一分为二。一份检验，一份留样。

8.4 判定规则

产品检验结果符合标准规定时，则判该批产品合格。若结果中有一项不符合标准要求时，重新用留样对该项目复检。若该项目符合标准规定时则判该批产品合格；若仍不符合标准规定时，则判该批产品不合格。

9 标志、包装、运输和贮存

9.1 标志

产品外包装上应包括：

- a) 生产厂名、地址；
- b) 商标；
- c) 产品标记、组分名称(多组分)；
- d) 产品配比(多组分)与产品净质量；
- e) 使用说明；
- f) 生产日期或批号；
- g) 贮存期；
- h) 贮存与运输注意事项。



9.2 包装

C类产品宜采用复合包装袋包装。D、R类产品宜用罐装。多组分产品按组分分别包装，不同组分的包装应有明显区别。

9.3 运输和贮存

贮存与运输时，不同类型、规格的产品应分别堆放，不应混杂。避免日晒雨淋，禁止接近火源，防止碰撞，注意通风。产品应根据类型定出贮存期，并在产品说明书与包装标识上明示。

附 录 A
(规范性附录)
胶粘剂试验用混凝土板

A.1 范围

本附录规定了用于测定胶粘剂性能试验的基材—混凝土板。

注：本附录对应于EN 1323—1996试验用混凝土板。

A.2 标准试验条件

按7.1规定。

A.3 试验仪器

A.3.1 试验用拉拔接头

(50±1)mm×(50±1)mm的正方形金属板，最小厚度10mm，有与试验机相连接的部件。

A.3.2 拉伸试验用的试验机

按7.3.1.1规定的试验机。

A.3.3 试验用长颈瓶

长颈瓶规格采用GB/T 3810.5—1999附录A混凝土块或混凝土板表面吸水性中的规定，或其它适宜的用于测量混凝土板表面吸水率的仪器。

A.4 试验用混凝土板

A.4.1 试验用混凝土板规格

长度与宽度为400mm×400mm，厚度不小于40mm。

A.4.2 试验用混凝土板含水率

不大于3%。

A.4.3 试验用混凝土板吸水率

范围在0.5ml~1.5ml。

按A.4.6方法测试4h后的表面吸水率。

A.4.4 试验用混凝土板表面拉伸强度

拉伸强度不小于1.5MPa。

拉伸强度用下列方法测定：用环氧胶粘剂在混凝土板上直接粘上至少五个拉拔接头，用(250±50)N/s的加载速度测定拉伸胶粘强度。

试验表面应类似于采用木制模板获得的表面，并且试验时应干净无尘。

A.4.5 试验用混凝土板的制作

按下列方法制备符合A.4.1~A.4.4要求的混凝土板：

——胶凝材料：符合GB 175的42.5R的普通硅酸盐水泥；

——集料：(0~8)mm粒径的砂石，连续级配曲线A和B之间(见图A.1)；

——水泥与集料比：质量比1:5；

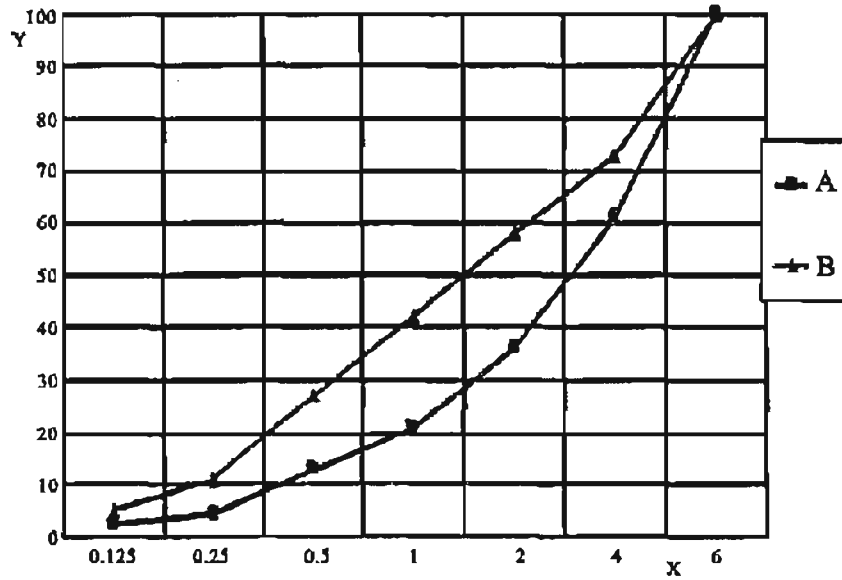
——每立方混凝土中超细粒含量：500kg/m³，超细粉由水泥和粒径0.125mm以下的集料组成；

——水灰比：0.5；

——成型：垂直或水平浇筑，不得使用脱模剂；

——压实：在50Hz振动台上振动90s；

——养护：标准试验条件下养护24h后，浸入(20±2)℃的水中6d，然后在标准试验条件下养护21d后备用。每个混凝土板应垂直地互不接触地放置。



X——筛子的孔径尺寸，mm；

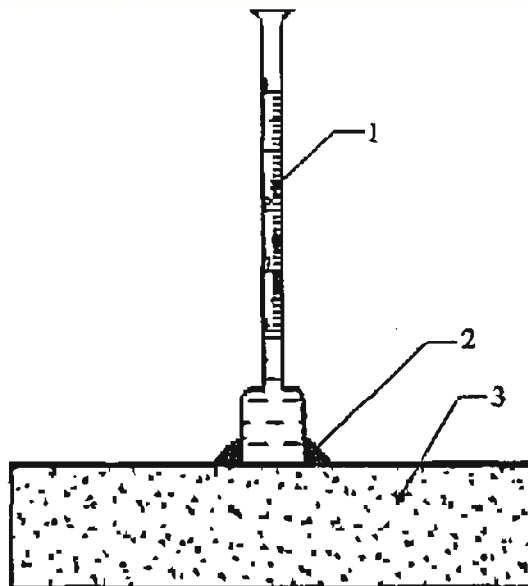
Y——某一粒径尺寸下的质量通过率百分数。

图 A.1 连续级配曲线

A.4.6 试验用混凝土板表面吸水率

A.4.6.1 试验用混凝土板的表面吸水率

a) 用适当的密封材料将玻璃量筒 (Carsten-R hrchem 长颈瓶) 粘在混凝土板上(见图A.2)；



1——卡斯通管；

2——密封材料；

3——混凝土板。

图 A.2 混凝土板表面吸水率的测定装置

- b) 密封胶固化后，在量筒中注入水至上标线；
- c) 在4 h的试验时间内每隔60 min记录水面刻度，绘制吸水率与时间函数；
- d) 每批至少取一块混凝土板进行三次试验。

A. 4. 6. 2 试验结果

取算术平均值，以ml表示，精确到0.1 ml。



附录 B
(规范性附录)
胶粘剂试件的破坏模式

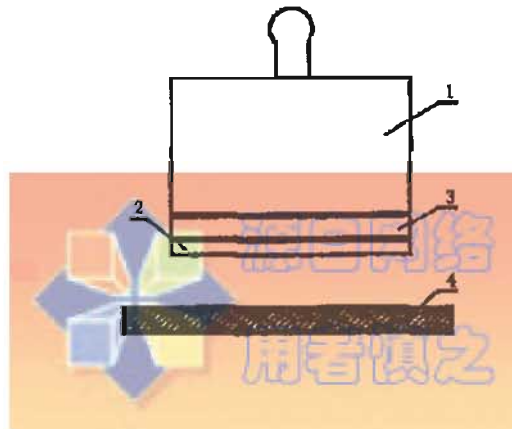
B.1 范围

本附录规定了胶粘剂试件的破坏模式。

注：本附录对应于EN 1322—1996瓷砖胶粘剂—术语和定义。

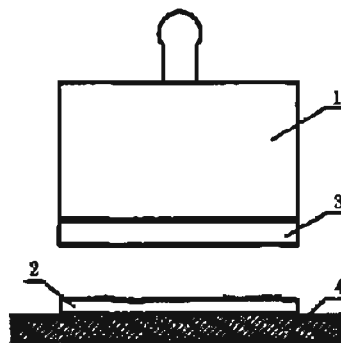
B.2 胶粘破坏(AF-S或AF-T)

当破坏发生在胶粘剂与基材的界面，用AF-S表示，见图B.1。当破坏发生在陶瓷砖与胶粘剂的界面，用AF-T表示，见图B.2。这两种情况下试验数值等于胶粘强度。



- 1——拉拔块；
- 2——胶粘剂；
- 3——陶瓷砖；
- 4——混凝土板。

图 B.1 发生在胶粘剂层和基材的界面(AF-S)的破坏



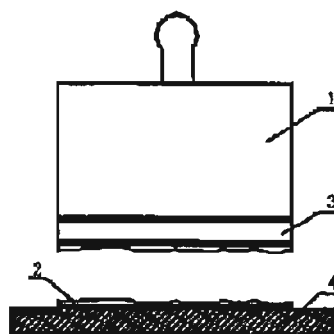
- 1——拉拔块；
- 2——胶粘剂；
- 3——陶瓷砖；
- 4——混凝土板。

图 B.2 发生在陶瓷砖和胶粘剂层界面(AF-T)的破坏

某些情况下，破坏可能发生在陶瓷砖与拉拔接头之间的粘结层，使用符号BT表示。在此情况下，胶粘强度大于试验数值，试验最好重做。

B.3 胶粘剂内聚破坏(CF-A)

破坏发生在胶粘剂的粘结层内，见图B.3。

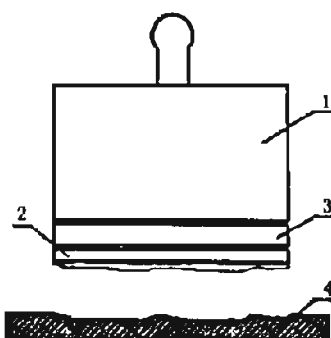


- 1——拉拔块；
- 2——胶粘剂；
- 3——陶瓷砖；
- 4——混凝土板。

图 B.3 胶粘剂内聚(CF-A)的破坏

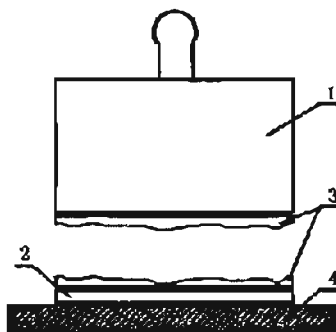
B.4 基材或陶瓷砖内聚破坏(CF-S或CF-T)

基材发生破坏，用CF-S表示，见图B.4。陶瓷砖发生破坏，用CF-T表示，见图B.5。在此情况下，胶粘强度大于试验数值。



- 1——拉拔块；
- 2——胶粘剂；
- 3——陶瓷砖；
- 4——混凝土板。

图 B.4 基材内聚(CF-S)的破坏



- 1——拉拔块:
- 2——胶粘剂:
- 3——陶瓷砖:
- 4——混凝土板。

图 B. 5 陶瓷砖内聚 (GF-T) 的破坏



附录 C
(规范性附录)
胶粘剂抗滑移性试验方法

C.1 范围

本附录规定了胶粘剂粘贴于垂直面上陶瓷砖的抗滑移性能试验方法。

注：本附录对应于EN 1308—1996瓷砖胶粘剂—滑移性测定方法。

C.2 标准试验条件

按7.1规定。

C.3 试验材料

C.3.1 试验材料的放置

按7.2.1规定。

C.3.2 试验用陶瓷砖

在对瓷砖进行标准试验条件放置前，必须先检查瓷砖，保证其为干燥、洁净的新瓷砖。使用本方法测试的陶瓷砖应为以下类型：V2型；符合GB/T 4100.1的瓷质砖，吸水率 $\leq 0.2\%$ ，未上釉，具有平整的粘结面，表面积为 $(100 \pm 1) \text{mm} \times (100 \pm 1) \text{mm}$ ，质量为 $(200 \pm 10) \text{g}$ 。

C.3.3 试验用混凝土板

试验用混凝土板应符合附录A的要求。

C.4 试验仪器

C.4.1 试验用钢直尺

C.4.2 试验用夹具

C.4.3 试验用遮蔽胶带

25 mm宽的遮蔽胶带。

C.4.4 试验用隔片

两个不锈钢制 $(25 \pm 0.5) \text{mm} \times (25 \pm 0.5) \text{mm} \times (10 \pm 0.5) \text{mm}$ 的隔片。

C.4.5 试验用压块

3#试验用压块：截面积略小于 $(100 \pm 1) \text{mm} \times (100 \pm 1) \text{mm}$ ，质量为 $(5.00 \pm 0.01) \text{kg}$ 。

C.4.6 试验用游标卡尺

精度为0.01 mm 的游标卡尺。

C.5 胶粘剂的拌合

按7.4进行

C.6 试验步骤

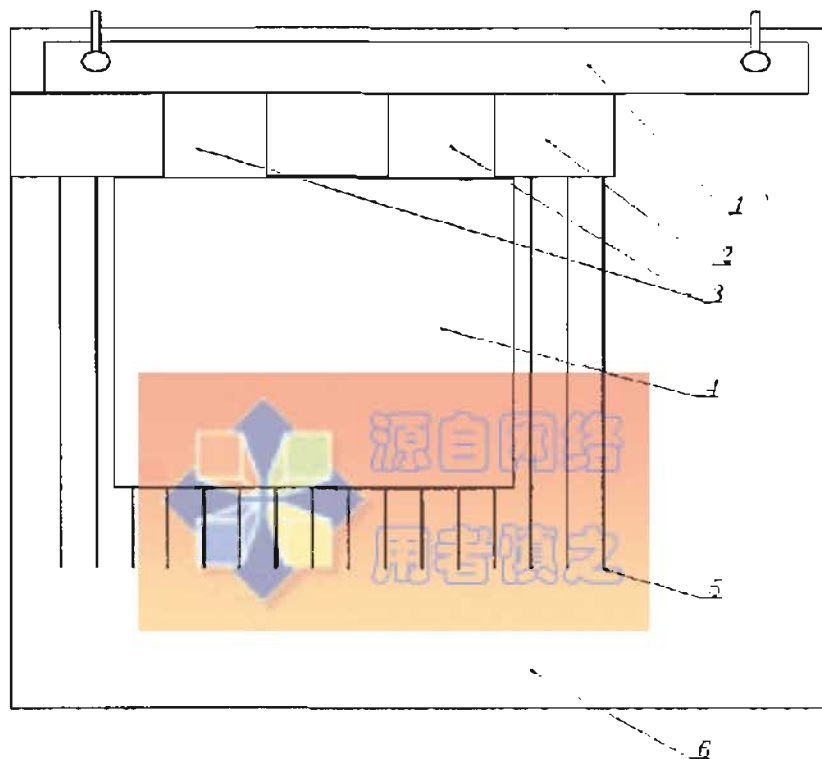
确保钢直尺置于混凝土板的顶端，这样当混凝土板垂直竖立时，会与钢直尺的底部边缘保持同一水平。紧挨钢直尺下缘将25 mm宽的遮蔽胶带粘上，用直缘抹刀先在混凝土板上薄涂一层胶粘剂（根据第7.4节拌和）至混凝土板上，接着再厚涂一层胶粘剂。对水泥基胶粘剂，用带有6 mm×6 mm凹口、中心间距为12 mm的齿型抹刀对胶粘剂进行梳齿。对于乳液基胶粘剂和反应型树脂胶粘剂，则用带有4 mm×4 mm凹口、中心间距为8 mm的齿型抹刀梳齿。齿形抹刀应和基板保持约60°倾斜角，并和混凝土板一边成直

角，从板的一边梳至另一边。2min后立即将V2型瓷砖紧邻隔片放置在胶粘剂上，见图C.1，并在瓷砖上施加 (5.00 ± 0.01) kg的压块， (30 ± 5) s。

取走隔片后用游标卡尺测量直尺边缘和瓷砖之间的距离，精确到 ± 0.1 mm。测量后立即小心地将混凝土板垂直竖立。在 (20 ± 2) min后重新测量直尺边缘和瓷砖之间的距离。前后两次测量读数的差值就是瓷砖在自身重量下的最大滑移距离，每一种胶粘剂用三块试件进行测试。

C.7 试验结果

试验结果：取算术平均值，以mm表示，精确到0.1mm。



- 1——直刚尺；
- 2——25 mm的遮蔽胶带；
- 3——隔片；
- 4——瓷砖；
- 5——胶粘剂；
- 6——混凝土基板。

图 C.1 抗滑移性试验示意图

附录 D
(规范性附录)
胶粘剂润湿性试验方法

D.1 范围

本附录规定了胶粘剂润湿性试验方法。

注：本附录对应于EN 1317—1998瓷砖胶粘剂—润湿性测定方法。

D.2 标准试验条件

按7.1规定。

D.3 试验材料的放置

按7.2.1规定。

D.4 胶粘剂的拌合

按7.4进行

D.5 试验用压块

按C.4.5规定的压块。

D.6 试验用玻璃板

干燥、洁净的尺寸为 $(100 \pm 1) \text{ mm} \times (100 \pm 1) \text{ mm} \times (6 \pm 0.5) \text{ mm}$ 的玻璃板，边缘打磨。

D.7 试验用混凝土板

试验用混凝土板应符合附录A规定。

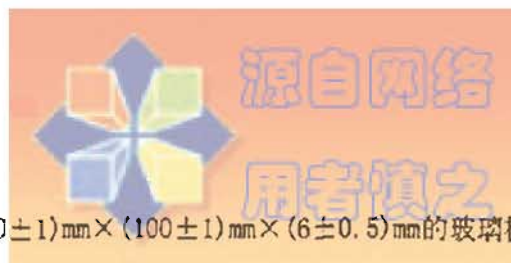
D.8 试验步骤

用直边抹刀先在混凝土板上薄涂上一层胶粘剂，接着再厚涂一层胶粘剂。对水泥基胶粘剂，用带有 $6 \text{ mm} \times 6 \text{ mm}$ 凹口、中心间距为 12 mm 的齿型抹刀对胶粘剂进行梳理。对于乳液基胶粘剂和反应型树脂胶粘剂，则用带有 $4 \text{ mm} \times 4 \text{ mm}$ 凹口、中心间距为 8 mm 的齿型抹刀梳理。

握住齿型抹刀与混凝土板约成 60° 的角度，与混凝土板一边成直角，平行地抹至混凝土板另一边(直线移动)。按照相应润湿能力规定的要求，分别将玻璃板置于胶粘剂上，对玻璃板施加 $(5.00 \pm 0.05) \text{ kg}$ 的压块，并保持 30 s 。注意胶粘剂条必须和玻璃板边缘平行，外缘的胶粘剂条必须和玻璃板齐平。(例如可用测面仪)测定玻璃板和胶粘剂梳条之间的接触总面积，用玻璃板总面积百分比来表示。每次测试需要三个玻璃板。

D.9 试验结果

试验结果：取算术平均值，以百分比表示，精确到1%。



附录 E
(规范性附录)
胶粘剂横向变形试验方法

E.1 范围

本附录规定了水泥基胶粘剂横向变形试验方法。

注：本附录对应于EN 12002—1997瓷砖胶粘剂—水泥基胶粘剂和填缝剂横向变形测定方法。

E.2 标准试验条件

按7.1规定。

E.3 试验材料

E.3.1 试验材料的放置

按7.2.1规定。

E.3.2 试验用基材

基材是厚度最小为0.2 mm的聚乙烯薄膜。

E.3.3 试验用密封袋

一定尺寸的聚乙烯袋，与试件有100 mm的间隙。

E.3.4 试验用垫座

用于支撑聚乙烯薄膜的刚性光滑平整垫座。

E.4 试验仪器

E.4.1 试验测试头

该测试头的金属构造和尺寸见图E.1。

单位为毫米

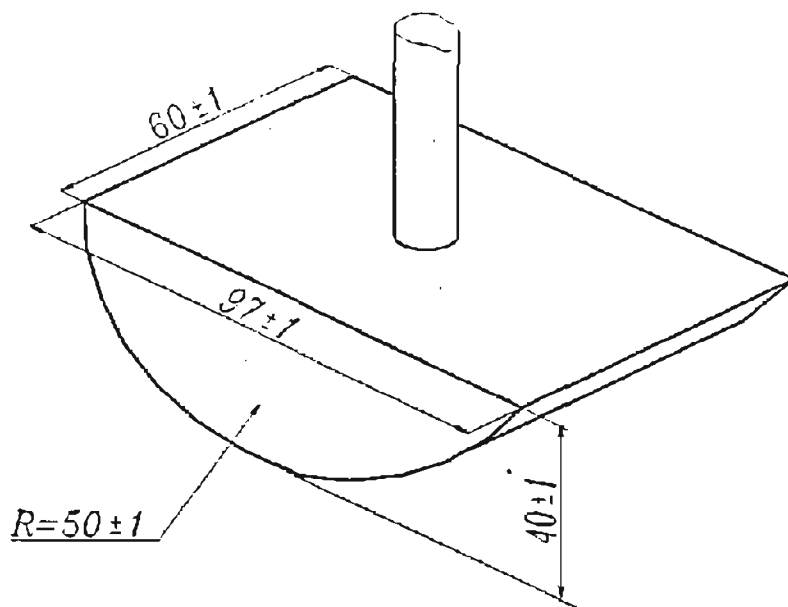
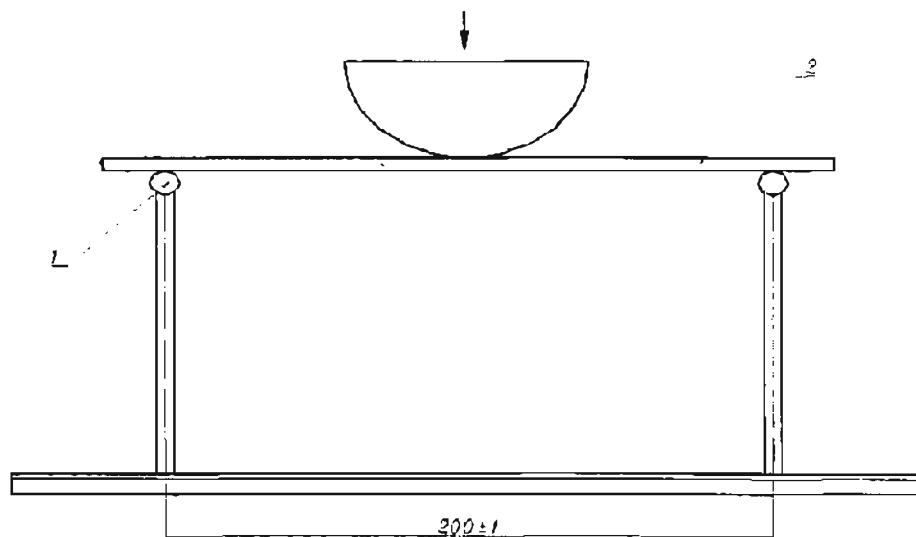


图 E.1 横向变形试验测试头

E. 4.2 试验支架

两个直径为 (10 ± 0.1) mm，最小长度为60 mm的圆柱形支架，其中心距为 (200 ± 1) mm。见图E. 2。

单位为毫米



1—圆柱形支架，直径为 (10 ± 0.1) mm，最小长度为60 mm；

2—胶粘剂厚度为 (3 ± 0.3) mm。

图 E. 2 横向变形试验测试夹具

E. 4.3 试验模具

一个刚性光滑防粘的矩形框架，其内部尺寸为 (280 ± 1) mm \times (45 ± 1) mm，厚度为 (3 ± 0.1) mm，由聚四氟乙烯 (PTFE) 制成。

注：建议在内部每个角落钻一个直径为2 mm的圆洞以方便制备测试样品，见图E. 3。

单位为毫米

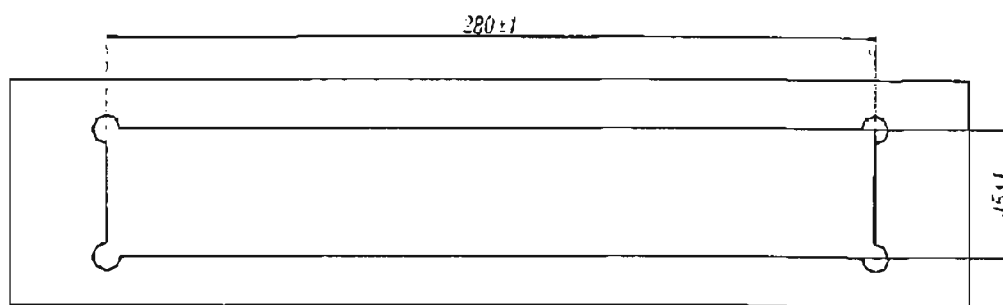


图 E. 3 横向变形试验模具

E. 4.4 试验机

试验机是一个能以2 mm/min 的速度进行试验的压力机。

E.5 胶粘剂的拌合

按7.4进行。

E.6 试验方法

E.6.1 试验基材准备

将聚乙烯膜固定在刚性垫座上。确保胶粘剂将要粘贴的表面不会发生扭曲变形，即没有皱纹。

E.6.2 试件制备

将模具紧密压放在聚乙烯膜上。将足够的胶粘剂涂抹在模具内，然后涂抹均匀，使其完全平整地装填于模具内，最后小心地垂直移走模具。对每一种胶粘剂制备三块试件。根据试验要求将试件在标准试验条件下养护。

E.6.3 试件养护

试件制备好后，立即将垫座放入聚乙烯密封袋中，并封上口，使试件的底面和侧面与袋之间有大约100mm的空隙留下。在 (23 ± 2) ℃下养护14d后，将试件从聚乙烯袋中取出，在标准试验条件下空气中养护14d。

E.6.4 试验步骤

养护完成后，将聚乙烯薄膜从试验试件上移走，然后将试验试件放在试验支架上(见图E.2)。以2mm/min的速度对试件施加横向荷载使试件变形，直至在下底面见到第一道裂缝。记录下该点的荷载，以N表示，变形量，以mm表示。

若没有裂缝产生，记录最大荷载和变形量。

在另外两个试件上重复以上试验。

E.6.5 试验结果

取算术平均值，荷载以N表示，精确到1N；变形量以mm表示，精确到0.1mm。



附录 F
(资料性附录)

本标准章条编号与 EN 12004 及相关欧洲标准章条编号对照

表 F. 1 给出了本标准章条编号与 EN 12004 及相关欧洲标准章条编号对照一览表。

表 F. 1 本标准章条编号与 EN 12004 及相关欧洲标准章条编号对照

本标准章条编号	对应的EN12004章条编号及EN相关标准章条编号
1 范围	EN 12004—2001 1 范围
2 规范性引用文件	EN 12004—2001 2 规范性引用文件
3 术语和定义	EN 12004—2001 3 术语和定义
4 分类、代号、标记	EN 12004—2001 6 分类和标识
表1 胶粘剂的分类和代号	EN 12004—2001 表6 分类和标识
5 一般要求	—
6 技术要求	EN 12004—2001 4 技术要求
表2 水泥基胶粘剂	EN 12004—2001 表1 水泥基胶粘剂
表3 膏状乳液胶粘剂	EN 12004—2001 表2 膏状乳液胶粘剂
表4 反应型树脂胶粘剂	EN 12004—2001 表3 反应型树脂胶粘剂
7 试验方法	EN 1308、1324、1346、1347、1348、12002、12003
7.1 标准试验条件	EN 1308 4 试验条件
7.2 试验材料	
P1 陶瓷砖	EN 1346 5.2 P1瓷砖
P2 陶瓷砖	EN 1324 5.1 P2瓷砖
V1 陶瓷砖	EN 1348 5.2 V1瓷砖
V2 陶瓷砖	EN 12003 5.2 V2瓷砖
7.2.3 试验用混凝土板	EN 1323 试验用混凝土板
7.3 试验设备	EN 1348 6 仪器
7.3.1 试验仪器	EN 1348 6.3 试验机器
7.3.2 试验器具	
7.3.2.1 试验用压块	
1# 试验用压块	EN 1348 6.1 压重块
2# 试验用压块	EN 1324 6.3 压重块
7.3.2.2 试验用垫条	EN 12003 6.2 垫条
7.3.2.3 压缩剪切试验用的夹具	EN 1324 6.5 剪切试验夹具
7.3.2.4 试验用拉拔接头	EN 1348 6.2 拉拔块
7.3.2.5 试验用齿型抹刀	EN 1348 8.1 试验试件的制备
7.3.2.6 试验用模板	
图4适用于D类胶粘剂用的模板	EN 1324 6.1 (图1) 模板
图5适用于R类胶粘剂用的模板	EN 12003 6.1 (图1) 模板
7.3.3 试验用鼓风烘箱	EN 1348 6.4 鼓风烘箱
7.4 胶粘剂的拌和	—
7.4.1 水泥基胶粘剂	EN 1348 7 胶粘剂的拌和

续表 F.1

本标准章条编号	对应的EN 12004章条编号及EN相关标准章条编号
7.4.2 膏状乳液胶粘剂	—
7.4.3 反应型树脂胶粘剂	EN 12003 7.1 胶粘剂的拌和
7.5 水泥基胶粘剂试验方法	EN 1348 水泥基胶粘剂拉伸胶粘强度的测定方法
7.5.1 试件制备	EN 1348 8.1 试件制备
7.5.2 拉伸胶粘原强度	EN 1348 8.2 原强度
7.5.3 浸水后的拉伸胶粘强度	EN 1348 8.3 浸水后的粘结强度
7.5.4 热老化后的拉伸胶粘强度	EN 1348 8.4 热老化后的粘结强度
7.5.5 冻融循环后的拉伸胶粘强度	EN 1348 8.5 冻融循环后的粘结强度
7.5.6 结果评价与表示	EN 1348 9 结果计算及表示
7.6 膏状乳液胶粘剂试验方法	EN 1324 乳液型胶粘剂剪切胶粘强度的测定方法
7.6.1 试件制备	EN 1324 7.1 试样的制备
7.6.2 压缩剪切胶粘原强度	EN 1324 7.2 压缩剪切胶粘原强度
7.6.3 浸水后的压缩剪切胶粘强度	EN 1324 7.3 浸水后的压缩剪切胶粘强度
7.6.4 热老化后的压缩剪切胶粘强度	EN 1324 7.4 热老化后的压缩剪切胶粘强度
7.6.5 高温压缩剪切胶粘强度	EN 1324 7.5 高温压缩剪切胶粘强度
7.6.6 结果评价与表示	EN 1324 8 结果评价与表示
7.7 反应型树脂胶粘剂试验方法	EN 12003 反应型树脂胶粘剂压缩剪切胶粘强度的测定方法
7.7.1 试件制备	EN 12003 7.2 试样的制备
7.7.2 压缩剪切胶粘原强度	EN 12003 7.3 胶粘原强度
7.7.3 浸水后的压缩剪切胶粘强度	EN 12003 7.4 浸水后的胶粘强度
7.7.4 高低温交变循环后的压缩剪切胶粘强度	EN 12003 7.5 热震后的胶粘强度
7.7.5 结果评价与表示	EN 12003 8 结果评价与表示
7.8 晾置时间	EN 1346 瓷砖胶粘剂—晾置时间测定方法
7.9 胶粘剂抗滑移性试验方法	EN 1308 瓷砖胶粘剂—滑移性测定方法
7.10 胶粘剂润湿性试验方法	EN 1347 瓷砖胶粘剂—润湿性测定方法
7.11 胶粘剂横向变形试验方法	EN 12002 瓷砖胶粘剂—水泥基胶粘剂和填缝剂横向变形测定方法
8 检验规则	EN 12004—2001 5 合格评定
9.1 标志	EN 12004—2001 7 商标和标签
附录 A (规范性附录) 胶粘剂试验用混凝土试验板	EN 1323 瓷砖胶粘剂—试验用混凝土板
附录 B (规范性附录) 胶粘剂试样的破坏模式	EN 1322 瓷砖胶粘剂—瓷砖胶粘剂的术语和定义
附录 C (规范性附录) 胶粘剂抗滑移性试验方法	EN 1308 瓷砖胶粘剂—滑移性测定方法
附录 D (规范性附录) 胶粘剂润湿性试验方法	EN 1347 瓷砖胶粘剂—润湿性测定方法
附录 E (规范性附录) 胶粘剂横向变形试验方法	EN 12002 瓷砖胶粘剂—水泥基胶粘剂和填缝剂横向变形测定方法

版权所有 侵权必究

书号:1580159·103