



中华人民共和国国家标准

GB/T 18601—2009
代替 GB/T 18601—2001

天然花岗石建筑板材

Natural granite for building slab

2009-03-28 发布

2010-01-01 实施



中华人民共和国国家质量监督检验检疫总局
中国国家标准化管理委员会

发布

前 言

本标准与美国 ASTM C 615-03《花岗石标准规范》、欧洲 EN 12407:2000《天然石材试验方法-岩相分析》的一致性程度为非等效。

本标准代替 GB/T 18601—2001《天然花岗石建筑板材》。

本标准与 GB/T 18601—2001 相比主要变化如下：

- 石材命名采用统一编号标准名称或编号；
- 增加了石材规格板推荐尺寸要求；
- 增加了毛光板产品技术要求；
- 增加了功能用途时的物理性能要求；
- 增加了石材岩矿分析要求和试验方法；
- 增加了地面石材耐磨性性能指标要求。

本标准的附录 A 是规范性附录。

本标准由中国建筑材料联合会提出。

本标准由全国石材标准化技术委员会(SAC/TC 460)归口。

本标准负责起草单位：中材人工晶体研究院(国家石材质量监督检验中心)

本标准参加起草单位：环球石材(东莞)有限公司、山东冠鲁建材工业集团公司、福建溪石股份有限公司、南安市水头康利石材有限公司、福建省凤山石材集团有限公司、福建宏发集团有限公司、福建泉州南星大理石有限公司、厦门三美石材有限公司、晋江华宝石材有限公司、北京荔刚石材有限公司。

本标准主要起草人：周俊兴、张世红、范辉明、王德坤、王伯瑶、刘武强、张革文、吴友情、林松江、蔡小楷、郭扬灿、林树烟、黄文庆。

本标准于 2001 首次发布。

天然花岗石建筑板材

1 范围

本标准规定了天然花岗石建筑板材(以下简称板材)的术语和定义、分类、等级与标记、要求、试验方法、检验规则、标志、包装、运输与贮存等。

本标准适用于建筑装饰用的天然花岗石板材,也可供其他用途的天然花岗石板材参照使用。

2 规范性引用文件

下列文件中的条款通过本标准的引用而成为本标准的条款。凡是注日期的引用文件,其随后所有的修改单(不包括勘误的内容)或修订版均不适用于本标准,然而,鼓励根据本标准达成协议的各方研究是否可使用这些文件的最新版本。凡是不注日期的引用文件,其最新版本适用本标准。

GB/T 191 包装储运图示标志

GB/T 1182 形状和位置公差 通则、定义、符号和图样表示方法

GB/T 1800.3 极限与配合 基础 第3部分:标准公差和基本偏差数值表

GB/T 1801 极限与配合 公差带和配合的选择

GB/T 2828.1 计数抽样检验程序 第1部分:按接受质量限(AQL)检索的逐批检验抽样计划

GB 6566 建筑材料放射性核素限量

GB/T 9966.1 天然饰面石材试验方法 干燥、水饱和、冻融循环后压缩强度试验方法

GB/T 9966.2 天然饰面石材试验方法 干燥、水饱和弯曲强度试验方法

GB/T 9966.3 天然饰面石材试验方法 体积密度、真密度、真气孔率、吸水率试验方法

GB/T 13890 天然石材术语

GB/T 13891 建筑饰面材料镜向光泽度测定方法

GB/T 17670 天然石材统一编号

GB/T 19766—2005 天然大理石建筑板材

3 术语和定义

GB/T 1182 和 GB/T 13890 确立的术语和定义适用于本标准。

4 分类、等级与标记

4.1 分类

4.1.1 按形状分为:

- a) 毛光板(MG);
- b) 普型板(PX);
- c) 圆弧板(HM);
- d) 异型板(YX)。

4.1.2 按表面加工程度分为:

- a) 镜面板(JM);
- b) 细面板(YG);

c) 粗面板(CM)。

4.1.3 按用途分为:

- a) 一般用途:用于一般性装饰用途;
- b) 功能用途:用于结构性承载用途或特殊功能要求。

4.2 等级

按加工质量和外观质量分为:

- a) 毛光板按厚度偏差、平面度公差、外观质量等将板材分为优等品(A)、一等品(B)、合格品(C)三个等级;
- b) 普型板按规格尺寸偏差、平面度公差、角度公差、外观质量等将板材分为优等品(A)、一等品(B)、合格品(C)三个等级;
- c) 圆弧板按规格尺寸偏差、直线度公差、线轮廓度公差、外观质量等将板材分为优等品(A)、一等品(B)、合格品(C)三个等级。

4.3 标记

- 4.3.1 名称:采用 GB/T 17670 规定的名称或编号。
- 4.3.2 标记顺序为:名称、类别、规格尺寸、等级、标准编号。
- 4.3.3 示例:

用山东济南青花岗石荒料加工的 600 mm×600 mm×20 mm、普型、镜面、优等品板材示例如下:
 标记:济南青花岗石(G3701)PX JM 600×600×20 A GB/T 18601—2009

5 要求

5.1 一般要求

- 5.1.1 天然花岗石建筑板材的岩矿结构应符合商业花岗石的定义范畴。
- 5.1.2 规格板的尺寸系列见表 1,圆弧板、异型板和特殊要求的普型板规格尺寸由供需双方协商确定。

表 1 单位为毫米

| | |
|--------------------|---|
| 边长系列 | 300 ^a , 305 ^a , 400, 500, 600 ^a , 800, 900, 1 000, 1 200, 1 500, 1 800 |
| 厚度系列 | 10 ^a , 12, 15, 18, 20 ^a , 25, 30, 35, 40, 50 |
| ^a 常用规格。 | |

5.2 加工质量

- 5.2.1 毛光板的平面度公差和厚度偏差应符合表 2 的规定。

表 2 单位为毫米

| 项 目 | | 技术指标 | | | | | |
|-----|-----|---------|------|--------------|--------------|------|--------------|
| | | 镜面和细面板材 | | | 粗面板材 | | |
| | | 优等品 | 一等品 | 合格品 | 优等品 | 一等品 | 合格品 |
| 平面度 | | 0.80 | 1.00 | 1.50 | 1.50 | 2.00 | 3.00 |
| 厚度 | ≤12 | ±0.5 | ±1.0 | +1.0 -1.5 | — | | |
| | >12 | ±1.0 | ±1.5 | ±2.0 | +1.0 -2.0 | ±2.0 | +2.0 -3.0 |

- 5.2.2 普型板规格尺寸允许偏差应符合表 3 的规定。

表 3

单位为毫米

| 项 目 | | 技术指标 | | | | | |
|-------|-----|-----------|------|--------------|--------------|------|--------------|
| | | 镜面和细面板材 | | | 粗面板材 | | |
| | | 优等品 | 一等品 | 合格品 | 优等品 | 一等品 | 合格品 |
| 长度、宽度 | | 0 -1.0 | | 0 -1.5 | 0 -1.0 | | 0 -1.5 |
| 厚度 | ≤12 | ±0.5 | ±1.0 | +1.0 -1.5 | — | | |
| | >12 | ±1.0 | ±1.5 | ±2.0 | +1.0 -2.0 | ±2.0 | +2.0 -3.0 |

5.2.3 圆弧板壁厚最小值应不小于 18 mm，规格尺寸允许偏差应符合表 4 的规定。圆弧板各部位名称及尺寸标注如图 1 所示。

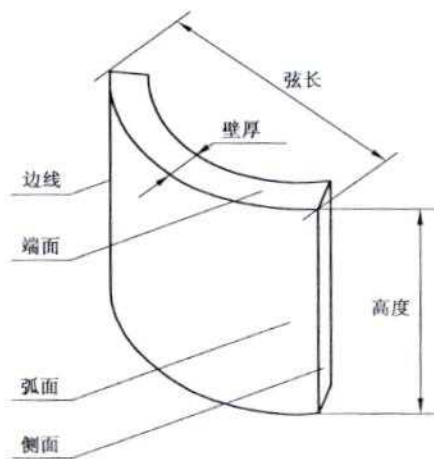


图 1 圆弧板部位名称

表 4

单位为毫米

| 项目 | 技术指标 | | | | | |
|----|-----------|-----|-----------|-----------|-----------|-----------|
| | 镜面和细面板材 | | | 粗面板材 | | |
| | 优等品 | 一等品 | 合格品 | 优等品 | 一等品 | 合格品 |
| 弦长 | 0 -1.0 | | 0 -1.5 | 0 -1.5 | 0 -2.0 | 0 -2.0 |
| 高度 | 0 -1.0 | | 0 -1.5 | 0 -1.0 | 0 -1.0 | 0 -1.5 |

5.2.4 普型板平面度允许公差应符合表 5 规定。

表 5

单位为毫米

| 板材长度(L) | 技术指标 | | | | | |
|--------------------|---------|------|------|------|------|------|
| | 镜面和细面板材 | | | 粗面板材 | | |
| | 优等品 | 一等品 | 合格品 | 优等品 | 一等品 | 合格品 |
| $L \leq 400$ | 0.20 | 0.35 | 0.50 | 0.60 | 0.80 | 1.00 |
| $400 < L \leq 800$ | 0.50 | 0.65 | 0.80 | 1.20 | 1.50 | 1.80 |
| $L > 800$ | 0.70 | 0.85 | 1.00 | 1.50 | 1.80 | 2.00 |

5.2.5 圆弧板直线度与线轮廓度允许公差应符合表 6 规定。

表 6

单位为毫米

| 项 目 | | 技术指标 | | | | | |
|----------------|------|---------|------|------|------|------|------|
| | | 镜面和细面板材 | | | 粗面板材 | | |
| | | 优等品 | 一等品 | 合格品 | 优等品 | 一等品 | 合格品 |
| 直线度 (按板材高度) | ≤800 | 0.80 | 1.00 | 1.20 | 1.00 | 1.20 | 1.50 |
| | >800 | 1.00 | 1.20 | 1.50 | 1.50 | 1.50 | 2.00 |
| 线轮廓度 | | 0.80 | 1.00 | 1.20 | 1.00 | 1.50 | 2.00 |

5.2.6 普型板角度允许公差应符合表 7 的规定。

表 7

单位为毫米

| 板材长度(L) | 技术指标 | | |
|--------------|------|------|------|
| | 优等品 | 一等品 | 合格品 |
| $L \leq 400$ | 0.30 | 0.50 | 0.80 |
| $L > 400$ | 0.40 | 0.60 | 1.00 |

5.2.7 圆弧板端面角度允许公差:优等品为 0.40 mm,一等品为 0.60 mm,合格品为 0.80 mm。

5.2.8 普型板拼缝板材正面与侧面的夹角不应大于 90°。

5.2.9 圆弧板侧面角 α (见图 5)应不小于 90°。

5.2.10 镜面板材的镜向光泽度应不低于 80 光泽单位,特殊需要和圆弧板由供需双方协商确定。

5.3 外观质量

5.3.1 同一批板材的色调应基本调和,花纹应基本一致。

5.3.2 板材正面的外观缺陷应符合表 8 规定,毛光板外观缺陷不包括缺棱和缺角。

表 8

| 缺陷名称 | 规定内容 | 技术指标 | | |
|------|---|------|-----|-----|
| | | 优等品 | 一等品 | 合格品 |
| 缺棱 | 长度≤10 mm,宽度≤1.2 mm(长度<5 mm,宽度<1.0 mm 不计),周边每米长允许个数(个) | 0 | 1 | 2 |
| 缺角 | 沿板材边长,长度≤3 mm,宽度≤3 mm(长度≤2 mm,宽度≤2 mm 不计),每块板允许个数(个) | | | |
| 裂纹 | 长度不超过两端顺延至板边总长度的 1/10(长度<20 mm 不计),每块板允许条数(条) | | | |
| 色斑 | 面积≤15 mm×30 mm(面积<10 mm×10 mm 不计),每块板允许个数(个) | | 2 | 3 |
| 色线 | 长度不超过两端顺延至板边总长度的 1/10(长度<40 mm 不计),每块板允许条数(条) | | | |

注:干挂板材不允许有裂纹存在。

5.4 物理性能

天然花岗石建筑板材的物理性能应符合表 9 的规定;工程对石材物理性能项目及指标有特殊要求的,按工程要求执行。

表 9

| 项 目 | 技术指标 | |
|------------------------------|------|------|
| | 一般用途 | 功能用途 |
| 体积密度/(g/cm ³), ≥ | 2.56 | 2.56 |
| 吸水率/%, ≤ | 0.60 | 0.40 |
| 压缩强度/MPa, ≥ | 干燥 | 100 |
| | 水饱和 | |
| 弯曲强度/MPa, ≥ | 干燥 | 8.0 |
| | 水饱和 | |
| 耐磨性*(l/cm ³), ≥ | 25 | 25 |

^a 使用在地面、楼梯踏步、台面等严重踩踏或磨损部位的花岗石石材应检验此项。

5.5 放射性

天然花岗石建筑板材应符合 GB 6566 的规定。

6 试验方法

6.1 岩矿

按附录 A 的试验方法进行。

6.2 加工质量

6.2.1 毛光板

6.2.1.1 平面度

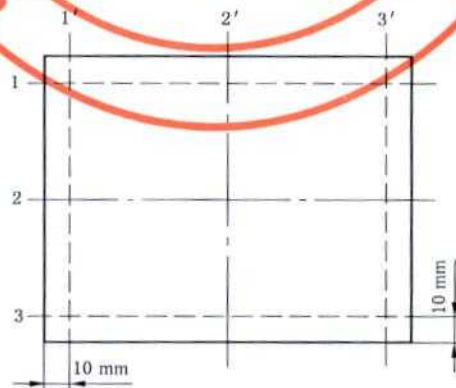
将平面度公差为 0.1 mm 的 1 000 mm 钢平尺分别自然贴放在距板边 15 mm 处和被检平面的两条对角线上,用塞尺测量尺面与板面的间隙。当被检边长或对角线长度大于 1 000 mm 时,用钢平尺沿边长和对角线分段检测,重叠位置不小于钢平尺长度的三分之一。以最大间隙的测量值表示毛光板的平面度公差,测量值精确到 0.05 mm。

6.2.1.2 厚度

用游标卡尺或能满足精度要求的量器具测量毛光板的厚度,测量 4 条边的中点部位(见图 3)。分别用测量值与标称值之间偏差的最大值和最小值表示毛光板厚度的尺寸偏差,测量值精确到 0.1 mm。

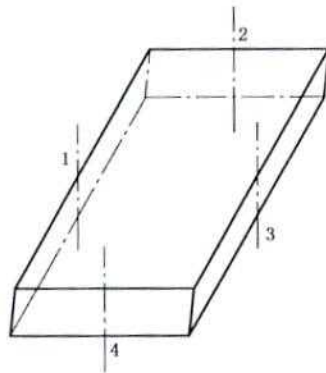
6.2.2 普型板规格尺寸

用游标卡尺或能满足精度要求的量器具测量板材的长度、宽度、厚度。长度、宽度分别在板材的三个部位测量(见图 2),厚度测量 4 条边的中点部位(见图 3)。分别用测量值与标称值之间偏差的最大值和最小值表示长度、宽度、厚度的尺寸偏差,测量值精确到 0.1 mm。



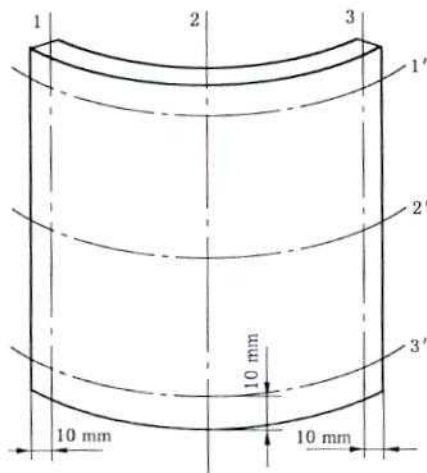
1, 2, 3——长度测量线;
1', 2', 3'——宽度测量线。

图 2 板材规格尺寸测量示意图



1,2,3,4——厚度测量线。

图3 板材厚度测量示意图



1,2,3——高度和直线度测量线；
1',2',3'——线轮廓度测量线。

图4 圆弧板高度、直线度和线轮廓度测量部位示意图

6.2.3 圆弧板规格尺寸

用游标卡尺或能满足测量精度要求的量器具测量圆弧板的弦长、高度及最小壁厚。在圆弧板的两端面处测量弦长(见图1)。在圆弧板端面与侧面测量壁厚(见图1);圆弧板高度测量部位如图4所示。分别用测量值与标称值之间偏差的最大值和最小值表示弦长、高度及壁厚的尺寸偏差,测量值精确到0.1 mm。

6.2.4 普型板平面度

将平面度公差为0.1 mm的1 000 mm钢平尺分别自然贴放在距板边10 mm处和被检平面的两条对角线上,用塞尺测量尺面与板面的间隙。当被检面边长或对角线长度大于1 000 mm时,用钢平尺沿边长和对角线分段检测。以最大间隙的测量值表示板材的平面度公差,测量值精确到0.05 mm。

6.2.5 圆弧板

6.2.5.1 圆弧板直线度

将平面度公差为0.1 mm的1 000 mm钢平尺沿圆弧板母线方向贴放在被检弧面上,用塞尺测量尺面与板面的间隙,测量位置如图4所示。当被检圆弧板高度大于1 000 mm时,用钢平尺沿被检测母线分段测量。

以最大间隙的测量值表示圆弧板的直线度公差,测量值精确到0.05 mm。

6.2.5.2 圆弧板线轮廓度

按GB/T 1800.3和GB/T 1801的规定,采用尺寸精度为JS7(js7)的圆弧靠模自然贴靠被检弧面,

圆弧靠模的弧长与被检弧面的弧长之比应不小于 2 : 3,用塞尺测量尺面与圆弧面之间的间隙,测量位置如图 4 所示。

以最大间隙的测量值表示圆弧板的线轮廓度公差,测量值精确到 0.05 mm。

6.2.6 普型板角度

用内角垂直度公差为 0.13 mm,内角边长为 500 mm×400 mm 的 90°钢角尺。将角尺短边紧靠板材的短边,长边贴靠板材的长边,用塞尺测量板材长边与角尺长边之间的最大间隙。测量板材的四个角,以最大间隙的测量值表示板材的角度公差,测量值精确到 0.05 mm。

6.2.7 圆弧板角度

用内角垂直度公差为 0.13 mm,内角边长为 500 mm×400 mm 的 90°钢角尺。将角尺短边紧靠圆弧板端面,用角尺长边贴靠圆弧板的边线,用塞尺测量圆弧板边线与角尺长边之间的最大间隙。测量圆弧板的四个角,以最大间隙的测量值表示圆弧板的角度公差,测量值精确到 0.05 mm。

6.2.8 正面与侧面夹角

用内角垂直度公差为 0.13 mm,内角边长为 500 mm×400 mm 的 90°钢角尺,将角尺短边紧靠装饰面,用角尺长边贴靠侧面,观察间隙的位置确定夹角的大小。

6.2.9 圆弧板 α 角

将圆弧靠模贴靠圆弧板装饰面并使其上的径向刻度线延长线与圆弧板边线相交,将小平尺沿径向刻度线置于圆弧靠模上,测量圆弧板侧面与小平尺间的夹角(见图 5)。

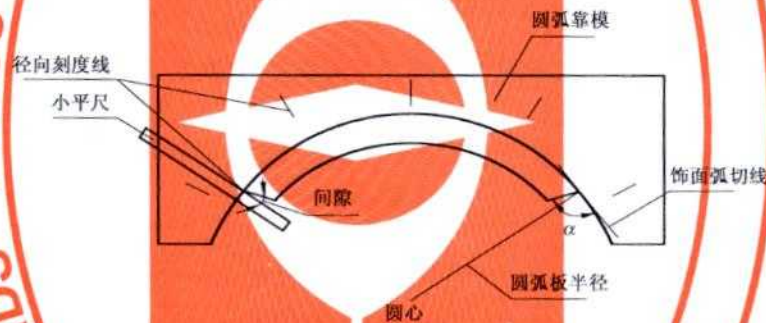


图 5 α 角测量示意图

6.2.10 镜向光泽度

采用 60°入射角、光孔直径不小于 18 mm 的光泽度仪,按 GB/T 13891 的规定试验。

6.3 外观质量

6.3.1 花纹色调

将协议板与被检板材并列平放在地上,距板材 1.5 m 处站立目测。

6.3.2 缺陷

用游标卡尺或能满足精度要求的量器具测量缺陷的长度、宽度,测量值精确到 0.1 mm。

6.4 物理性能

6.4.1 体积密度、吸水率

按 GB/T 9966.3 的规定试验;在无法满足 GB/T 9966.3 规定的试样尺寸时,应从具有代表性的板材产品上制取 50 mm×50 mm×板材厚度的试样,其余按 GB/T 9966.3 的规定进行。采用该方法时应在报告中注明样品尺寸。

6.4.2 压缩强度

按 GB/T 9966.1 的规定试验;在无法满足 GB/T 9966.1 规定的试样尺寸时,采用叠加粘结的方式达到规定尺寸。粘结面应磨平达到细面要求,采用环氧型胶粘剂,用加压的方式挤净多余的胶粘剂,固化后进行规定试验。压缩时沿叠加方向加载,采用该方法时应在报告中注明。

6.4.3 弯曲强度

按 GB/T 9966.2 的规定试验。

6.4.4 耐磨性

按 GB/T 19766—2005 附录 A 的规定试验。

6.5 放射性

按 GB 6566 的规定试验。

7 检验规则

7.1 出厂检验

7.1.1 检验项目

毛光板为厚度偏差、平面度公差、镜向光泽度、外观质量；

普型板为规格尺寸偏差、平面度公差、角度公差、镜向光泽度、外观质量；

圆弧板为规格尺寸偏差、角度公差、直线度公差、线轮廓度公差、外观质量。

7.1.2 组批

同一品种、类别、等级、同一供货批的板材为一批；或按连续安装部位的板材为一批。

7.1.3 抽样

采取 GB/T 2828.1 一次抽样正常检验方式，检查水平为 II。合格质量水平(AQL 值)取 6.5；根据表 10 抽取样本。

7.1.4 判定

单块板材的所有检验结果均符合技术要求中相应等级时，则判定该块板材符合该等级。

根据样本检验结果，若样本中发现的等级不合格数小于或等于合格判定数(A_c)，则判定该批符合该等级；若样本中发现的等级不合格数大于或等于不合格判定数(R_e)，则判定该批不符合该等级。

表 10

单位为块

| 批量范围 | 样本数 | 合格判定数(A_c) | 不合格判定数(R_e) |
|--------------|-----|----------------|-----------------|
| ≤ 25 | 5 | 0 | 1 |
| 26~50 | 8 | 1 | 2 |
| 51~90 | 13 | 2 | 3 |
| 91~150 | 20 | 3 | 4 |
| 151~280 | 32 | 5 | 6 |
| 281~500 | 50 | 7 | 8 |
| 501~1 200 | 80 | 10 | 11 |
| 1 201~3 200 | 125 | 14 | 15 |
| $\geq 3 201$ | 200 | 21 | 22 |

7.2 型式检验

7.2.1 检验项目

第 5 章要求中的全部项目。

7.2.2 检验条件

有下列情况之一时，进行型式检验：

- a) 新建厂投产；
- b) 荒料、生产工艺有重大改变；
- c) 正常生产时，每一年进行一次。

7.2.3 组批

同出厂检验。

7.2.4 抽样

规格尺寸偏差、平面度公差、角度公差、直线度公差、线轮廓度公差、镜向光泽度、外观质量的抽样同出厂检验；

其余项目的样品从检验批中随机抽取双倍数量样品。

7.2.5 判定

体积密度、吸水率、压缩强度、弯曲强度、耐磨性、放射性水平的试验结果中，均符合第5章相应要求时，则判定该批板材以上项目合格；有两项及以上不符合第5章相应要求时，则判定该批板材为不合格；有一项不符合第5章相应要求时，利用备样对该项目进行复检，复检结果合格时，则判定该批板材以上项目合格；否则判定该批板材为不合格。其他项目检验结果的判定同出厂检验。

8 标志、包装、运输与贮存

8.1 标志

8.1.1 板材外包装应注明：企业名称、商标、标记；须有“向上”和“小心轻放”的标志并符合 GB/T 191 中的规定。

8.1.2 对安装顺序有要求的板材，应在每块板材上标明安装序号。

8.2 包装

8.2.1 按板材品种、等级等分别包装，并附产品合格证（包括产品名称、规格、等级、批号、检验员、出厂日期）；板材光面相对且加垫。

8.2.2 包装应满足在正常条件下安全装卸、运输的要求。

8.3 运输

板材运输过程中应防碰撞、滚摔。

8.4 贮存

8.4.1 板材应在室内贮存，室外贮存应加遮盖。

8.4.2 按板材品种、规格、等级或工程安装部位分别码放。

附录 A
(规范性附录)
石材岩矿分析方法

A.1 适用范围

本附录适用于天然石材岩相的分析判断。

A.2 原理

通过肉眼和显微镜观察,根据岩石中矿物的物理特征、光学性质特征确定矿物成分、结构构造,判定石材的岩石学性质和属相。

A.3 试验设备

A.3.1 岩石切片机;

A.3.2 岩石磨片机;

A.3.3 偏光显微镜。

A.4 制样

样品应有足够的尺寸以能够代表待检矿物的特征,应备有一个或多个样品薄片,将薄片粘贴在玻璃载片上,经由 $100\ \mu\text{m}\sim 10\ \mu\text{m}$ 等级的氧化铝研磨膏进行研磨,加工成 $0.030\ \text{mm}\pm 0.005\ \text{mm}$ 厚。

通常情况下,试样尺寸为 $33\ \text{mm}\times 20\ \text{mm}$,但如果石材颗粒较大,则宜采用较大尺寸的试样,如 $75\ \text{mm}\times 50\ \text{mm}$,或采用多个通常状况下的样品。如果岩石呈现各向异性的特征,则有必要按每种纹理方向进行制样。

所选样品应具有较高的强度,以便在切割时不发生碎裂。对强度较低的样品,采用注入折射率大约在 1.54 左右的树脂(如环氧树脂)加固后制样。

A.5 肉眼观察描述

肉眼观察描述应包括以下内容:

- a) 颜色;
- b) 构造特征;
- c) 结构特征,如大颗粒、中颗粒、小颗粒;
- d) 表面状况,如缝隙、微孔(洞)、化石、风化程度、蚀变等。

A.6 微观观察描述

微观观察描述应包括以下内容:

A.6.1 微观构造特征

A.6.2 矿物和结构特征

- a) 矿物种类;
- b) 含量;
- c) 大小;
- d) 形态;
- e) 接触关系;

- f) 分布状态；
- g) 斑晶和基质特征；
- h) 风化和蚀变特征等。

A.7 判定

借助肉眼和显微镜对岩石颗粒、构造和矿物组分等观测所得出的数据,确定其岩石种类,对照 GB/T 13890 给出石材样品的商业种类。

如果岩石的岩相学描述不能够给岩相判定提供足够的依据,则需要借助其他分析方法进行确定,如 X 光衍射分析。

A.8 检验报告

检验报告至少包括以下内容:

- a) 报告编号；
 - b) 所依据的本标准编号；
 - c) 肉眼观测描述；
 - d) 显微镜观测描述；
 - e) 对照 GB/T 13890 做出的岩相判定。
-

中华人民共和国
国家标准
天然花岗石建筑板材
GB/T 18601—2009

*

中国标准出版社出版发行
北京复兴门外三里河北街16号
邮政编码:100045

网址 www.spc.net.cn

电话:68523946 68517548

中国标准出版社秦皇岛印刷厂印刷
各地新华书店经销

*

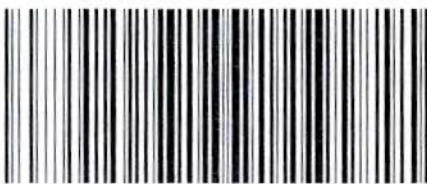
开本 880×1230 1/16 印张 1 字数 23 千字
2009年6月第一版 2009年6月第一次印刷

*

书号: 155066·1-37281 定价 18.00 元

如有印装差错 由本社发行中心调换
版权专有 侵权必究

举报电话:(010)68533533



GB/T 18601—2009

打印日期: 2009年7月8日