



# 中华人民共和国国家标准

GB/T 2286—2017  
代替 GB/T 2286—2008

---

## 焦炭全硫含量的测定方法

Determination of total sulfur composition of coke

2017-10-14 发布

2018-05-01 实施

中华人民共和国国家质量监督检验检疫总局 发布  
中国国家标准化管理委员会



## 前 言

本标准按照 GB/T 1.1—2009 给出的规则起草。

本标准代替 GB/T 2286—2008《焦炭全硫含量的测定方法》，本标准与 GB/T 2286—2008 相比，主要技术内容变化如下：

- 增加了“半焦(兰炭)”(见第 1 章)；
- 规范性引用文件中增加了 GB/T 2001、GB/T 8170 (见第 2 章)；
- 将“艾氏剂”修改为“艾氏卡试剂”(见第 3 章)；
- 在 4.3 仪器设备中增加了“4.3.7 酸滴定管；4.3.8 碱滴定管；4.3.9 洗耳球；4.3.10 量筒；4.3.11 分析天平”(见 4.3)；
- 修改了 4.6.1 中式(3)(见 4.6.1)；
- 增加了库仑滴定法(见第 5 章)；
- 增加了红外光谱法(见第 6 章)。

本标准由中国钢铁工业协会提出。

本标准由全国煤化工标准化技术委员会炼焦化学分技术委员会(SAC/TC 469/SC 3)归口。

本标准主要起草单位：中钢集团鞍山热能研究院有限公司、中南大学、江西光明智能科技有限公司、首钢总公司、冶金工业信息标准研究院。

本标准主要起草人：王雄、姚海旭、郭法清、王伟、郭学益、何文莉、郑景须、王贵玉、闫丽。

本标准所代替标准的历次版本发布情况为：

- GB 2286—1980、GB/T 2286—1991、GB/T 2286—2008。



## 焦炭全硫含量的测定方法

**警告**——本标准的使用涉及某些危险的材料、操作和设备,但并未对与此有关的所有安全问题都提出建议。用户在使用本标准之前有责任采用适当的安全和保护措施,并保证符合国家有关法规规定的条件。

### 1 范围

本标准规定了测定焦炭中全硫含量的艾氏卡法、高温燃烧法、库仑滴定法和红外光谱法的方法原理、试剂和材料、仪器设备、试样的采取、试验步骤、结果计算和精密度等。

本标准适用于焦炭、半焦(兰炭)。

### 2 规范性引用文件

下列文件对于本文件的应用是必不可少的。凡是注日期的引用文件,仅注日期的版本适用于本文件。凡是不注日期的引用文件,其最新版本(包括所有的修改单)适用于本文件。

- GB/T 601 化学试剂 标准滴定溶液的制备
- GB/T 1997 焦炭试样的采取和制备
- GB/T 2001 焦炭工业分析测定方法
- GB/T 8170 数值修约规则与极限数值的表示和判定

### 3 艾氏卡法(仲裁法)

#### 3.1 原理

将试样与艾氏卡试剂充分混合,在一定温度下灼烧,使试样中硫转化成硫酸盐。然后使硫酸根离子生成硫酸钡沉淀,根据硫酸钡的质量计算试样中的全硫含量。

#### 3.2 试剂和材料

除非另有说明,在分析中仅使用确认为分析纯的试剂和蒸馏水或去离子水或相当纯度的水。

- 3.2.1 氧化镁:化学纯。
- 3.2.2 无水碳酸钠:化学纯。
- 3.2.3 艾氏卡试剂:称取2份质量的氧化镁与1份质量的无水碳酸钠,研细至粒度小于0.2 mm,混合均匀,贮于密闭的容器中。
- 3.2.4 过氧化氢:浓度30%。
- 3.2.5 盐酸溶液:密度1.19 g/cm<sup>3</sup>。
- 3.2.6 硝酸:密度1.42 g/cm<sup>3</sup>。
- 3.2.7 氯化钡溶液(100 g/L):称取100 g氯化钡,溶于水,用水稀释至1 000 mL。
- 3.2.8 盐酸溶液(1+1),1体积盐酸加1体积水混匀。
- 3.2.9 硝酸银溶液(10 g/L):称取1 g硝酸银,溶于水,用水稀释至100 mL,加几滴硝酸,贮于深色瓶中。
- 3.2.10 甲基红指示剂溶液(1 g/L):称取0.1 g甲基红,溶于50 mL乙醇中,用水稀释至100 mL。

3.2.11 定性滤纸:中速, $\phi 90\text{ mm}\sim\phi 110\text{ mm}$ 。

3.2.12 定量滤纸:中速, $\phi 90\text{ mm}\sim\phi 110\text{ mm}$ 。

### 3.3 仪器设备

3.3.1 分析天平:感量  $0.000\ 1\ \text{g}$ 。

3.3.2 托盘天平:感量  $0.01\ \text{g}$ 。

3.3.3 马弗炉:带有温度控制装置,能保持温度  $800\ ^\circ\text{C}\sim 850\ ^\circ\text{C}$ ,温度可以调节,炉子可通风。

3.3.4 干燥器:内装变色硅胶或粒状无水氯化钙。

3.3.5 烧杯。

3.3.6 瓷坩埚: $30\ \text{mL}$  和  $20\ \text{mL}$  两种。

### 3.4 试样的制备

按 GB/T 1997 的规定进行。

### 3.5 试验步骤

3.5.1 于  $30\ \text{mL}$  瓷坩埚(见 3.3.6)内称取艾氏卡试剂(见 3.2.3)  $2\ \text{g}$ (精确到  $0.1\ \text{g}$ )和粒度小于  $0.2\ \text{mm}$  的试样  $1\ \text{g}$ (精确到  $0.000\ 1\ \text{g}$ ),用镍铬丝混合均匀,再用  $1\ \text{g}$ (精确到  $0.1\ \text{g}$ )艾氏卡试剂(见 3.2.3)覆盖在试样上面。

3.5.2 将盛有试样的坩埚移入马弗炉(见 3.3.3)内,在  $1\ \text{h}\sim 1.5\ \text{h}$  内将炉温逐渐升至  $800\ ^\circ\text{C}\sim 850\ ^\circ\text{C}$ ,并在该温度下加热  $1\ \text{h}\sim 1.5\ \text{h}$ 。

3.5.3 将坩埚从马弗炉中取出,冷却至室温后,用玻璃棒搅松灼烧物(如发现有未烧尽的试样颗粒,应在  $800\ ^\circ\text{C}\sim 850\ ^\circ\text{C}$  下继续灼烧  $0.5\ \text{h}$ ),并将其移入烧杯中,用热水仔细冲洗坩埚内壁,将冲洗液加入烧杯中,再加入  $100\ \text{mL}\sim 150\ \text{mL}$  热水,用玻璃棒捣碎灼烧物(如果这时发现尚有未烧尽的试样颗粒,则本次试验作废)。

3.5.4 加  $1\ \text{mL}$  过氧化氢(见 3.2.4)于烧杯中,将其加热至  $80\ ^\circ\text{C}$ ,并保持  $30\ \text{min}$ 。

3.5.5 用定性滤纸(见 3.2.11)过滤,并用热蒸馏水将灼烧物冲洗至滤纸上,继续以热蒸馏水仔细冲洗滤纸上的灼烧物,其次数不得少于  $10$  次。

3.5.6 将滤液煮沸  $2\ \text{min}\sim 3\ \text{min}$ ,排出过剩的过氧化氢,向滤液中加  $2$  滴 $\sim 3$  滴甲基红指示剂溶液(见 3.2.10),以指示其排除是否完全。滴加盐酸溶液(见 3.2.8)直至颜色变红,再多加  $1\ \text{mL}$ ,煮沸  $5\ \text{min}$ ,除去二氧化碳,此时溶液的体积约为  $200\ \text{mL}$ 。

3.5.7 将烧杯盖上表面皿,减少加热量至溶液停止沸腾,取下表面皿,将  $10\ \text{mL}$  氯化钡溶液(见 3.2.7)缓缓滴入热溶液中,同时搅拌溶液,盖上表面皿,并使溶液在略低于沸点的温度下保持  $30\ \text{min}$ 。

3.5.8 溶液冷却后用定量滤纸(见 3.2.12)过滤,并用热水洗至无氯离子为止[用硝酸银溶液(见 3.2.9)检验无浑浊]。

3.5.9 将沉淀物连同滤纸移入已知质量的  $20\ \text{mL}$  瓷坩埚(见 3.3.6)中,先低温灰化滤纸,然后移入温度为  $800\ ^\circ\text{C}\sim 850\ ^\circ\text{C}$  的马弗炉内灼烧  $20\ \text{min}$ ,取出坩埚,稍冷后放入干燥器(见 3.3.4)中,冷却至室温称量。

3.5.10 空白试验:每批试样、每配制一批艾氏卡试剂或者更换其他任何一种试剂时,应进行空白试验。除不加试样外,其他试验步骤同 3.5.1 $\sim$ 3.5.9。

### 3.6 结果计算

3.6.1 空气干燥基全硫( $S_{t,ad}$ )测定结果按式(1)计算:

$$S_{t,ad} = \frac{(m_1 - m_2) \times 0.1374}{m} \times 100 \quad \dots\dots\dots(1)$$

式中:

- $S_{t,ad}$  ——空气干燥基试样中全硫质量分数, %;
- $m_1$  ——硫酸钡的质量, 单位为克(g);
- $m_2$  ——空白试验硫酸钡的质量, 单位为克(g);
- $m$  ——试样的空气干燥基质量, 单位为克(g);
- 0.1374 ——每克硫酸钡相当于硫的质量。

3.6.2 干基全硫( $S_{t,d}$ )的结果按式(2)计算:

$$S_{t,d} = \frac{S_{t,ad}}{100 - M_{ad}} \times 100 \quad \dots\dots\dots(2)$$

式中:

- $S_{t,d}$  ——干基试样中全硫质量分数, %;
- $S_{t,ad}$  ——空气干燥基试样中全硫质量分数, %;
- $M_{ad}$  ——空气干燥试样的水分质量分数, %。

### 3.7 精密度

艾氏卡法全硫测定的重复性和再现性不超过表 1 规定。

表 1 艾氏卡法精密度

全硫质量分数/%	重复性/%	再现性/%
≤1.00	0.04	0.10
>1.00	0.10	0.20

## 4 高温燃烧法

### 4.1 原理

在 1 250 °C 管式炉内, 试样于氧气流中燃烧, 试样中硫生成硫的氧化物, 被过氧化氢溶液吸收, 生成硫酸溶液, 用氢氧化钠标准溶液滴定, 根据消耗的氢氧化钠标准溶液量, 计算试样中全硫含量。

### 4.2 试剂和材料

除非另有说明, 在分析中仅使用确认为分析纯的试剂和蒸馏水或去离子水或相当纯度的水。

- 4.2.1 氢氧化钠: 优级纯。
- 4.2.2 氧气: 纯度不低于 99.5%。
- 4.2.3 过氧化氢: 浓度 30%。
- 4.2.4 硫酸: 1.84 g/cm<sup>3</sup>。
- 4.2.5 过氧化氢溶液(质量分数 3%): 取 100 mL 过氧化氢(见 4.2.3), 用水稀释至 1 000 mL。
- 4.2.6 氢氧化钠标准滴定溶液 [ $c(\text{NaOH}) = 0.01 \text{ mol/L}$ ], 按照 GB/T 601 规定进行配制; 也可使用四硼酸钠(优级纯)标准滴定溶液 [ $c(1/2\text{Na}_2\text{B}_4\text{O}_7 \cdot 10\text{H}_2\text{O}) = 0.01 \text{ mol/L}$ ]。
- 4.2.7 硫酸标准溶液 [ $c(1/2\text{H}_2\text{SO}_4) = 0.01 \text{ mol/L}$ ] 按照 GB/T 601 规定进行配制。
- 4.2.8 甲基红-亚甲基兰混合指示剂的配制:

4.2.8.1 将亚甲基兰乙醇溶液(1 g/L)与甲基红乙醇溶液(1 g/L)按 1+2 体积比混合。

4.2.8.2 称取 0.125 g 甲基红溶于 50 mL 乙醇中,用水稀释至 100 mL,称取 0.083 g 亚甲基蓝溶于 50 mL 乙醇中,用水稀释至 100 mL,分别贮存于棕色瓶中。使用前按 1+1 体积比混合,贮存于棕色滴瓶中。

注:上述两种指示液,可任选一种,混合后的指示液有效期为 7 天。

### 4.3 仪器设备

4.3.1 高温管式炉:用硅碳棒或硅碳管加热,带有控温装置,使炉温能保持在 $(1\ 250\pm 10)^{\circ}\text{C}$ 的范围内。

4.3.2 燃烧管:用高温瓷、刚玉或石英制成,管总长约 750 mm,一端外径 22 mm,内径 19 mm,长约 690 mm,另一端外径 10 mm,内径约 7 mm,长约 60 mm。

4.3.3 燃烧舟:用高温瓷或刚玉制成,长 77 mm,上宽 12 mm,下宽 9 mm,高 8 mm。

4.3.4 吸收瓶:锥形烧瓶,容积 250 mL。

4.3.5 镍铬丝钩:直径约 2 mm,长 650 mm,一端弯成小钩。

4.3.6 硅橡胶管:外径 11 mm,内径 8 mm,长约 80 mm。

4.3.7 酸滴定管:25 mL 和 10 mL 两种。

4.3.8 碱滴定管:25 mL 和 10 mL 两种。

4.3.9 洗耳球。

4.3.10 量筒。

4.3.11 分析天平:感量 0.000 1 g。

### 4.4 试样的制备

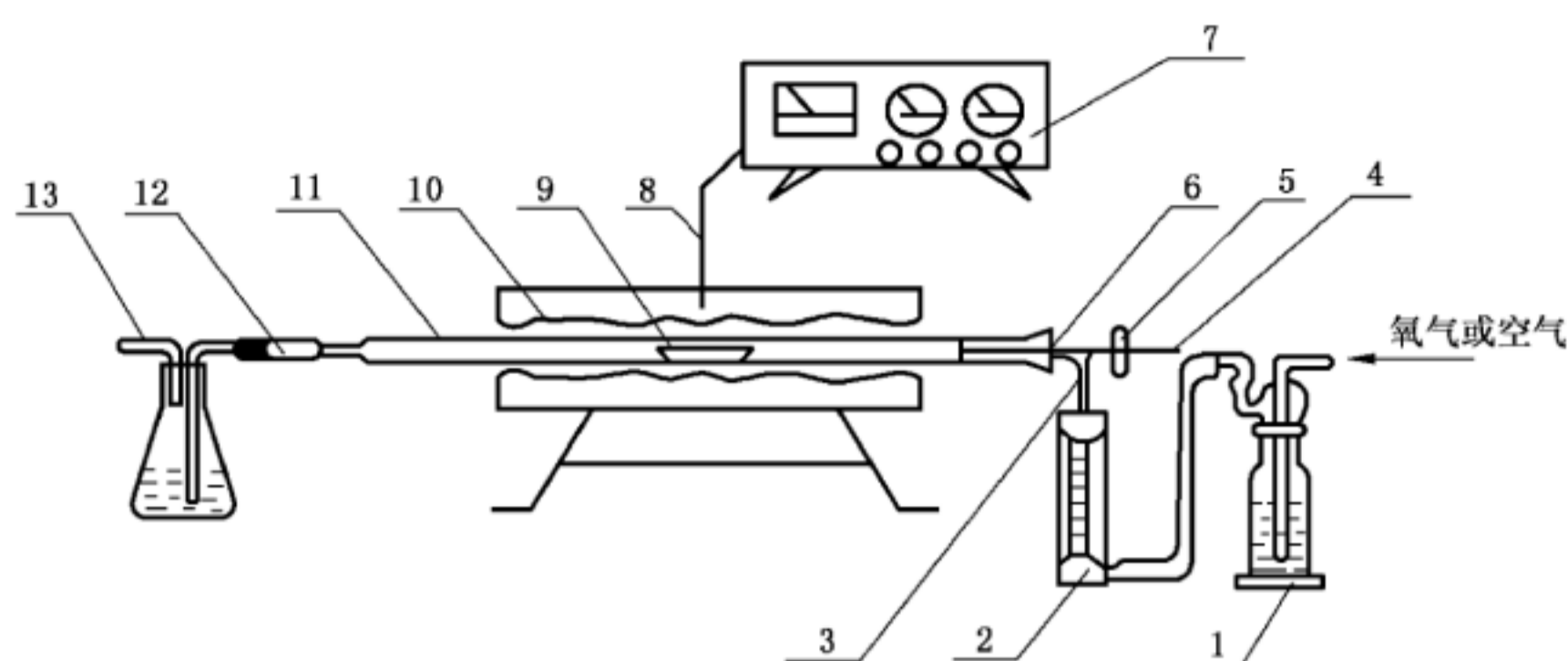
按 GB/T 1997 的规定进行。

### 4.5 试验步骤

#### 4.5.1 试验准备

4.5.1.1 将仪器按图 1 顺序连接备用。





说明:

- |           |            |
|-----------|------------|
| 1——缓冲瓶;   | 8——热电偶;    |
| 2——流量计;   | 9——燃烧舟;    |
| 3——T形管;   | 10——高温管式炉; |
| 4——镍铬丝钩;  | 11——燃烧管;   |
| 5——翻胶帽;   | 12——硅胶管;   |
| 6——橡皮塞;   | 13——吸收瓶。   |
| 7——温度控制器; |            |

图 1 高温燃烧法定硫装置

4.5.1.2 用量筒量取 100 mL 过氧化氢溶液(见 4.2.5), 倒入吸收瓶中, 加 2 滴~3 滴混合指示液(见 4.2.8), 根据溶液的酸碱度, 用硫酸标准溶液(见 4.2.7)或氢氧化钠标准溶液(见 4.2.6)调至溶液呈灰色, 装好橡胶塞和气体导管。在工作的条件下, 检查装置的各个连接部分的气密性, 并通氧气(见 4.2.2), 保持吸收液呈灰色。

#### 4.5.2 称取试样

称取 0.2 g 粒度小于 0.2 mm 的试样(精确到 0.000 1 g), 于预先在 1 250 °C 灼烧过的燃烧舟中。

#### 4.5.3 加热

将高温管式炉升温至  $(1\ 250 \pm 10)^\circ\text{C}$ , 将盛有试样的燃烧舟放在燃烧管入口处后, 用带有橡皮塞的 T 形管塞紧, 然后通入氧气(见 4.2.2), 并保持流量 700 mL/min 左右。用镍铬丝钩(见 4.3.5)将燃烧舟缓缓地推入燃烧管的恒温区, 燃烧 10 min 后停止供氧。取下吸收瓶的橡胶塞, 并用镍铬丝钩取出燃烧舟。

注 1: 也可以用水抽或真空泵抽吸空气进行试验, 其流量为 1 000 mL/min 左右。

注 2: 当所用气体对试验结果有影响时, 加高锰酸钾溶液, 氢氧化钾溶液和浓硫酸等净化装置。

#### 4.5.4 滴定

将吸收瓶取下, 用水冲洗气体导管的附着物于吸收瓶中, 补加混合指示剂溶液 2 滴~3 滴, 用 0.01 mol/L 的氢氧化钠标准滴定溶液滴定至溶液由紫红色变成灰色, 即为终点, 记下氢氧化钠标准滴定溶液的消耗量。

#### 4.5.5 空白试验

每批试样应进行空白试验。除不加试样外, 其他试验步骤同 4.5.1.2~4.5.4。

4.6 结果计算

4.6.1 空气干燥基全硫( $S_{t,ad}$ )测定结果按式(3)计算:

$$S_{t,ad} = \frac{(V - V_0) \times c \times 0.016}{m} \times 100 \quad \dots\dots\dots(3)$$

式中:

- $S_{t,ad}$  ——空气干燥基试样中全硫质量分数, %;
- $V$  ——试样测定时, 氢氧化钠标准滴定溶液的用量, 单位为毫升(mL);
- $V_0$  ——空白试验时, 氢氧化钠标准滴定溶液的用量, 单位为毫升(mL);
- $c$  ——氢氧化钠标准滴定溶液的浓度, 单位为摩尔每升(mol/L);
- $m$  ——试样的质量, 单位为克(g);
- 0.016——硫的摩尔质量, 单位为克每毫摩尔(g/mmol)。

4.6.2 干基全硫( $S_{t,d}$ )的结果按式(4)计算:

$$S_{t,d} = \frac{S_{t,ad}}{100 - M_{ad}} \times 100 \quad \dots\dots\dots(4)$$

式中:

- $S_{t,d}$  ——干基试样中全硫质量分数, %;
- $S_{t,ad}$  ——空气干燥基试样中全硫质量分数, %;
- $M_{ad}$  ——空气干燥基试样的水分质量分数, %。

4.7 精密度

高温燃烧法全硫测定的重复性和再现性不超过表 2 规定。

表 2 高温燃烧法精密度

重复性/%	再现性/%
0.05	0.10

5 库仑滴定法

5.1 原理

试样在催化剂作用下, 于空气流中燃烧分解, 试样中硫生成硫氧化物, 其中二氧化硫被碘化钾溶液吸收, 以电解碘化钾溶液所产生的碘进行滴定, 根据电解所消耗的电量计算试样中全硫的含量。

5.2 试剂和材料

- 5.2.1 变色硅胶: 工业品。
- 5.2.2 电解液

称取碘化钾、溴化钾各 5.0 g, 溶于 250 mL~300 mL 水中并在溶液中加入冰乙酸 10 mL。

5.2.3 燃烧舟: 素瓷或刚玉制品, 装样部分长约 60 mm, 耐温 1 200 °C 以上。

5.3 仪器设备

5.3.1 库仑测硫仪: 根据库仑分析原理, 通过双铂指示电极检测和控制滴定过程, 用微计算机实时控制燃烧炉温度及试验过程并进行数据处理, 自动计算并显示试样中硫的毫克数或者质量分数。库仑测硫

仪主要由下列各部分构成。

5.3.1.1 燃烧炉:带有测温控温装置,能升温到 1 200 °C 以上,并有至少 70 mm 长的高温恒温区,炉内装有耐温 1 300 °C 以上的异径燃烧管。

5.3.1.2 送样控制器:可自动将试样送入燃烧管中,可以自由调节进样速度和行程,可按规定的程序灵活前进、后退。

5.3.1.3 电解池:电解池分为上盖和池体两部分,电解池上盖固定有电解电极对和指示电极对,容量不少于 400 mL。

5.3.1.4 电磁搅拌器:电磁搅拌器由搅拌器带动在电解池内的磁性搅拌子旋转,实现对电解液的搅拌。通过控制面板上的搅拌调节旋钮,实现搅拌速率的调节。

5.3.1.5 空气供应及净化装置:由电磁泵和净化管组成。供气量约 1 500 mL/min,抽气量约 1 000 mL/min,净化管内装变色硅胶。

5.3.2 分析天平:感量 0.000 1 g。

## 5.4 试验步骤

### 5.4.1 试验准备

5.4.1.1 按照仪器使用说明书开启和调试设备,使其处于正常待测状态,将燃烧炉升温至 1 150 °C。

5.4.1.2 在燃烧管出口处充填洗净、干燥的玻璃纤维棉。

5.4.1.3 开动抽气和供气泵,将抽气流量调节到 1 000 mL/min,然后关闭电解池与燃烧管间的活塞,若抽气量能降到 300 mL/min 以下,则证明仪器各部件及各接口气密性良好,可以进行测定;否则检查仪器各个部件及其接口情况,重新检查气密性。

### 5.4.2 仪器标定

#### 5.4.2.1 标定方法

使用有证标准样品,按以下方法之一进行仪器标定。

5.4.2.1.1 多点标定法:用硫含量能覆盖被测样品硫含量范围的至少 3 个有证标准样品进行标定。

5.4.2.1.2 单点标定法:用与被测样品硫含量相近的标准样品进行标定。

#### 5.4.2.2 标定程序

5.4.2.2.1 按 GB/T 2001 测定标准样品的空气干燥基水分,计算其空气干燥基全硫  $S_{t,ad}$  标准值。

5.4.2.2.2 按 5.4.3 步骤,用被标定仪器测定标准样品的硫含量。每一标准样品至少重复测定 3 次,以 3 次测定值的平均值为标准样品的硫测定值。

5.4.2.2.3 将标准样品的硫测定值和空气干燥基标准值输入测硫仪(或仪器自动读取),生成校正系数。

注:有些仪器可能需要人工计算校正系数,然后再输入仪器。

#### 5.4.2.3 标定有效性核验

另外选取 1 个~2 个标准样品或者其他控制样品,用被标定的测硫仪按照 5.4.3 步骤测定其全硫含量。若测定值与标准值(控制值)之差在标准值(控制值)的不确定度范围(控制限)内,说明标定有效,否则应查明原因,重新标定。

### 5.4.3 测定步骤

5.4.3.1 将燃烧炉升温并控制在(1 150±10)°C。

5.4.3.2 开动供气泵和抽气泵并将抽气流量调节到 1 000 mL/min。在抽气下,将电解液加入电解池

内,开动电磁搅拌器。

5.4.3.3 在燃烧舟中放入少量非测定用的样品,按 5.4.3.4 所述进行终点电位调整试验。

5.4.3.4 在燃烧舟中称取(0.05±0.005)g 粒度小于 0.2 mm 的空气干燥试样(精确到 0.000 1 g),将燃烧舟放在送样装置上,按照仪器使用说明书进行操作,开启程序,进行检测。试验结束后,微计算机显示出硫的毫克数或质量分数,或由打印机打印。

5.4.4 标定检查

仪器测定应定期使用标准样品或者其他控制样品对测硫仪的稳定性和标定的有效性进行核查,如果标准样品或者其他控制样品的测定值超出标准值的不确定度范围(控制限),应按 5.4.2 所述重新标定仪器。

5.5 结果计算

5.5.1 当微计算机上显示数为硫的毫克数时,空气干燥基全硫( $S_{t,ad}$ )测定结果按式(5)计算:

$$S_{t,ad} = \frac{m_1}{m} \times 100 \quad \dots\dots\dots(5)$$

式中:

- $S_{t,ad}$ ——空气干燥基试样中全硫质量分数,%;
- $m_1$  ——微计算机显示值,单位为克(g);
- $m$  ——试样质量,单位为克(g)。

5.5.2 干基全硫( $S_{t,d}$ )的结果按式(6)计算:

$$S_{t,d} = \frac{S_{t,ad}}{100 - M_{ad}} \times 100 \quad \dots\dots\dots(6)$$

式中:

- $S_{t,d}$  ——干基试样中全硫质量分数,%;
- $S_{t,ad}$ ——空气干燥基试样中全硫质量分数,%;
- $M_{ad}$  ——空气干燥基试样的水分质量分数,%。

5.6 精密度

库仑滴定法全硫测定的重复性和再现性不超过表 3 规定。

表 3 库仑滴定法精密度

全硫质量分数/%	重复性/%	再现性/%
≤1.00	0.05	0.10
>1.00	0.10	0.20

6 红外光谱法

6.1 原理

试样在 1 250 °C 高温下,在氧气氛围中燃烧分解。样品中硫和硫化物全部分解,气流中的颗粒和水蒸气被过滤器滤除后通过红外检测池。气流通过气体池,红外检测器检测其中的二氧化硫含量。红外光谱中,二氧化硫在特定波长范围内吸收红外光能量。当气体透过气体池时,二氧化硫吸收红外光,使

得红外光能量降低,由检测器检测到。根据降低的能量与二氧化硫含量之间的关系,可以测量硫的含量。

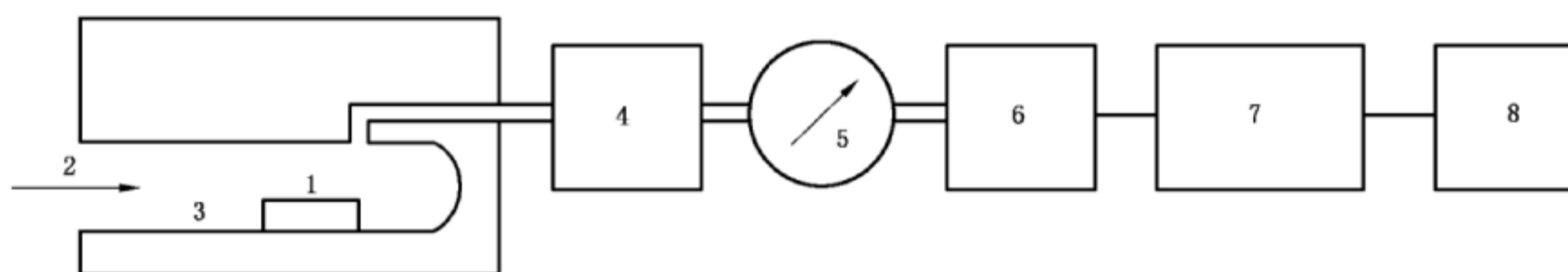
## 6.2 试剂和材料

- 6.2.1 无水高氯酸镁 $[\text{Mg}(\text{ClO}_4)_2]$ :化学纯。
- 6.2.2 氧气:纯度不小于 99.5%。
- 6.2.3 玻璃棉。
- 6.2.4 燃烧舟:耐温 1 250 ℃以上。
- 6.2.5 标准样品:带有全硫含量的有证标准样品。

## 6.3 仪器设备

6.3.1 红外光谱仪:如图 2 所示,主要部件如下:

- 6.3.1.1 管式高温炉:燃烧管的加热区域温度能保持在 $(1\ 250 \pm 10)^\circ\text{C}$ ,燃烧管在工作温度下应气密,附有热电偶测温 and 控温装置;
- 6.3.1.2 燃烧管:采用钼、陶瓷或者锆石制造;
- 6.3.1.3 气体净化系统:由玻璃棉滤柱和高氯酸镁柱构成;
- 6.3.1.4 红外检测系统:非色散红外检测系统;
- 6.3.1.5 微机控制处理系统:主要功能是分析条件选择设置、分析过程的监控和报警中断、分析数据的采集、计算校正处理等。



说明:

- 1——燃烧舟;
- 2——氧气流;
- 3——管式高温炉燃烧管;
- 4——净化系统;
- 5——流量调节系统;
- 6——红外测定系统;
- 7——微机控制处理系统;
- 8——打印机。

图 2 仪器组成示意图

6.3.2 分析天平:感量 0.000 1 g。

## 6.4 试验步骤

### 6.4.1 试验准备

- 6.4.1.1 按照仪器使用说明书开启和调试设备,使其处于正常待测状态。
- 6.4.1.2 正式测定前至少用已知样品测定两次,确定设备处于稳定状态。

## 6.4.2 仪器标定

### 6.4.2.1 标定方法

使用有证标准样品,按以下方法之一进行测硫仪标定。

6.4.2.1.1 多点标定法:用硫含量能覆盖被测样品硫含量范围的至少 3 个有证标准样品进行标定。

6.4.2.1.2 单点标定法:用与被测样品硫含量相近的标准样品进行标定。

### 6.4.2.2 标定程序

6.4.2.2.1 按 GB/T 2001 测定标准样品的空气干燥基水分,计算其空气干燥基全硫  $S_{t,ad}$  标准值。

6.4.2.2.2 按 6.4.3 步骤,用被标定仪器测定标准样品的硫含量。每一标准样品至少重复测定 3 次,以 3 次测定值的平均值为标准样品的硫测定值。

6.4.2.2.3 将有证标准样品的硫测定值和空气干燥基标准值输入测硫仪(或仪器自动读取),生成工作曲线或校正系数。

注:有些仪器可能需要人工计算校正系数,然后再输入仪器。

### 6.4.2.3 标定有效性核验

另外选取 1 个~2 个标准样品或者其他控制样品,用已完成标定的测硫仪测定其全硫含量,若测定值与标准值(或控制值)之差在标准值(或控制值)的不确定度范围(或控制限)内,说明标定有效,否则应查明原因,重新标定。

## 6.4.3 测定步骤

6.4.3.1 将高温炉升温至 1 250 °C 后,通入氧气,并调节流量调节系统,氧气流量控制 3.0 L/min。

6.4.3.2 在燃烧舟中称取(0.3±0.01)g 粒度小于 0.2 mm 的空气干燥试样(精确到 0.000 1),将燃烧舟置于放样装置上,按照仪器使用说明书操作,开启程序,进行检测。系统将自动分析样品中硫元素的含量,待试样燃烧完全后,仪器显示并打印出试样中硫的质量分数。

## 6.4.4 标定检查

仪器每天测定前应使用标准样品或者其他控制样品对测硫仪的稳定性和标定的有效性进行核查,如果标准样品或者其他控制样品的测定值超出标准值的不确定度范围(控制限),应按 6.4.2 所述重新标定仪器。

## 6.4.5 空白试验

每批试样前应进行空白试验。除不加试样外,其他试验步骤同 6.4.3.1~6.4.4。

## 6.5 精密度

红外光谱法全硫测定的重复性和再现性不超过表 4 规定。

表 4 红外光谱法精密度

全硫质量分数/%	重复性/%	再现性/%
≤1.00	0.05	0.10
>1.00	0.10	0.20

## 7 结果表述

试验结果以重复测定结果的算术平均值,按 GB/T 8170 修约到小数点后两位报出。

## 8 试验报告

试验报告应包含下列信息:

- a) 试样编号;
  - b) 依据的标准;
  - c) 使用方法;
  - d) 结果计算;
  - e) 与标准的偏离;
  - f) 试验中观察到的异常现象;
  - g) 试验日期。
-

中华人民共和国  
国家标准  
焦炭全硫含量的测定方法  
GB/T 2286—2017

\*

中国标准出版社出版发行  
北京市朝阳区和平里西街甲2号(100029)  
北京市西城区三里河北街16号(100045)

网址: [www.spc.org.cn](http://www.spc.org.cn)

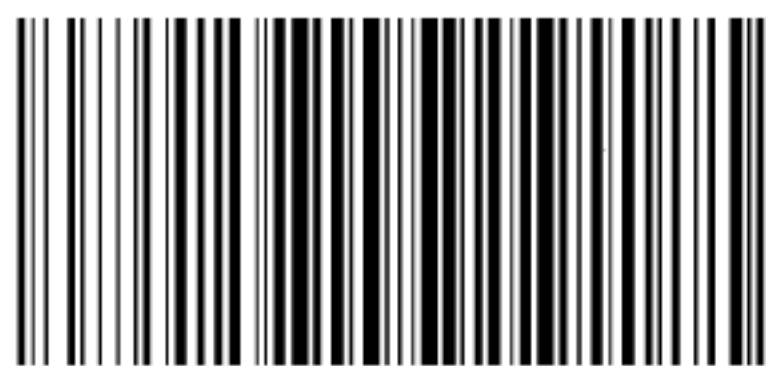
服务热线: 400-168-0010

2017年10月第一版

\*

书号: 155066·1-56655

版权专有 侵权必究



GB/T 2286-2017