

ICS 75.160.10
D 71

NY

中华人民共和国农业行业标准

NY/T 1881.7—2010

生物质固体成型燃料试验方法 第7部分：密度

Densified biofuel—Test methods
Part 7: Particle density

2010-05-20 发布

2010-09-01 实施



中华人民共和国农业部 发布

前 言

NY/T 1881《生物质固体成型燃料试验方法》分为：

- 第1部分：通则；
- 第2部分：全水分；
- 第3部分：一般分析样品水分；
- 第4部分：挥发分；
- 第5部分：灰分；
- 第6部分：堆积密度；
- 第7部分：密度；
- 第8部分：机械耐久性。

本部分为 NY/T 1881 的第 7 部分。

本部分对应于 CEN/TS 15150:2005《固体生物质燃料—颗粒密度的测定方法》。本部分与 CEN/TS 15150:2005 和的一致性程度为非等效。

本标准由中华人民共和国农业部科技教育司提出并归口。

本标准起草单位：农业部规划设计研究院、北京盛昌绿能科技有限公司、江苏正昌集团公司。

本标准主要起草人：赵立欣、田宜水、孟海波、孙丽英、周伯瑜、赵庚福、孙振华、傅友红、郝波、潘嘉亮、姚宗路、罗娟、霍丽丽。

生物质固体成型燃料试验方法

第7部分:密度

1 范围

NY/T 1881 的本部分规定了生物质固体成型燃料密度的试验方法。

本部分适用于所有的生物质固体成型燃料。

注:生物质固体成型燃料密度并不是一个绝对值,随环境或技术因素(如空气湿度、振动或生物降解等)变化而发生变化。此外,生物质固体成型燃料密度可能随时间发生变化。因此,其测量值应作为瞬时的燃料特性。

2 规范性引用文件

下列文件对于本文件的应用是必不可少的。凡是注日期的引用文件,仅注日期的版本适用于本文件。凡是不注日期的引用文件,其最新版本(包括所有的修改单)适用于本文件。

NY/T 1879 生物质固体成型燃料 采样方法

NY/T 1880 生物质固体成型燃料 样品制备方法

NY/T 1881.1 生物质固体成型燃料试验方法 第1部分:通则

NY/T 1881.2 生物质固体成型燃料试验方法 第2部分:全水分

3 术语

NY/T 1881.1 确立的术语和定义适用于本部分。

4 方法提要

称取一定量的生物质固体成型燃料样品,表面用蜡涂封后(防止水渗入样品的孔隙),通过测定样品在空气中重量与在随后液体中测定重量的差值来测定浮力,再计算出蜡颗粒样品的体积,减去蜡的体积后,计算出生物质固体成型燃料的密度。

注:压块的密度也可以用立体测量方法估计,参见附录A。颗粒也可被切开,用立体测量方法来估计体积。使用立体测量方法时,要注意重复试验间的较大可变性。

5 试剂

5.1 含少量离子水(如饮用水),温度为10℃~30℃。

5.2 熔点为52℃~54℃的石蜡。

6 仪器设备

6.1 水银温度计

0℃~100℃,分度为0.5℃。

6.2 颗粒燃料试验专用设备

6.2.1 天平

感量0.001 g。由于天平具有很高的灵敏度,试验台应放置在防风的柜中,防止发生干扰,并立即读取显示的数值。

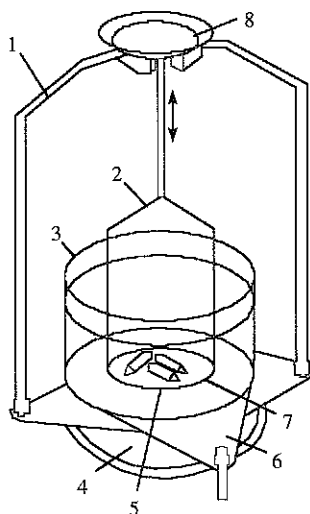
6.2.2 透明玻璃烧杯

容量为 200 mL。

6.2.3 密度测量台

可放在天平上,包括一个跨天平称量盘的支架,用于防止天平过载。支架用于支撑玻璃烧杯(6.2.2)。通过一个具有吊杆的支撑架,将称量盘(浸没盘)悬挂在装有液体的玻璃烧杯中(图 1)。盘中一次至少能容纳四颗颗粒燃料。支撑架和浸没盘都直接放置在天平盘上。浸没设备(盘和吊杆)在装入颗粒时可以移动。通过吊杆使浸没深度保持恒定。浸没盘的底部开有直径小于颗粒直径的小孔。当浸没时,水可以通过小孔从下面进入盘中。如果被测样品材料的密度较小(小于 1.0 g/cm^3),则需要有翻转浸没盘的修正吊杆。它将在颗粒压倒液体表面以下,防止颗粒漂浮在液体表面。

在吊杆上面固定有一个额外的称量盘,用于在空气中进行质量测定。



- 1——支撑架;
- 2——悬挂绳;
- 3——玻璃烧杯;
- 4——天平;

- 5——浸没盘;
- 6——支架;
- 7——颗粒燃料;
- 8——称量盘。

图 1 密度测量台与天平示意图(用于测定颗粒燃料)

6.3 压块试验用设备

6.3.1 天平

感量 0.01 g 。如果每个需要测量的压块质量都大于 500 g ,则其精度可降至 0.1 g 。

天平必须有将悬挂质量传到称重传感器的连接点。

6.3.2 透明容器

用于盛放液体,要有足够的容量来容纳液体和需浸没的压块。

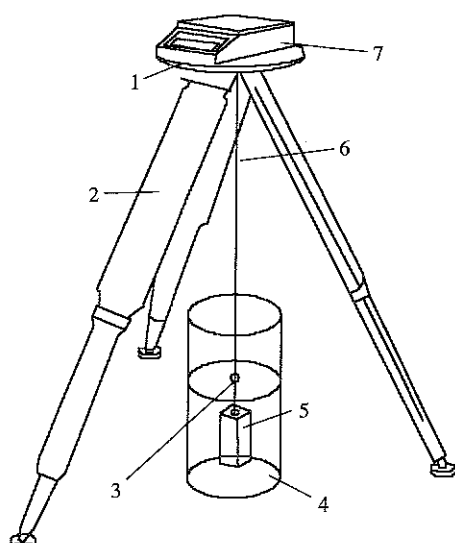
注:当容器的横截面约比压块的横截面大 8 倍时,通常容器的容量足够大。在这种情况下,任何由压块浸没而引起的液体水平面变化作用可忽略。这些误差可能是由于连接钢丝绳有较大部分浸没在液体中引起的。

6.3.3 细钢丝绳

能悬挂在天平连接点,在钢丝绳的末端配有一个圆环或钩,便于悬挂样品。

6.3.4 三脚架

可放置天平,配有金属圆板,板上开孔以便钢丝绳能顺利穿过而悬挂在天平下面(图 2)。



- 1——开孔的支撑板；
2——三脚架；
3——钢环；
4——透明容器；

- 5——样品(压块)；
6——细钢丝绳；
7——天平。

图2 压块浮力测定装置

6.3.5 钢环或其他任何金属支撑设备

以便将压块固定在钢丝绳下连接点。

6.3.6 如果被测样品的密度较小(小于 1.0 g/cm^3)，则需要一个砝码，可压在压块上面以防止压块浮出液体表面。

7 样品制备

7.1 按照 NY/T 1879 的规定进行采样。如果有必要，按照 NY/T 1880 的规定对样品进行缩分。

7.2 样品的总质量为 500 g(直径等于或小于 12 mm)或 1 000 g(直径大于 12 mm)或最少 15 个压块。

7.3 从样品中选出至少 40 个颗粒或 10 个压块作为子样，存放在将进行测定的房间内至少 2 d。

7.4 按照 NY/T 1881.2 的规定，测定样品的全水分。

8 试验步骤

8.1 生物质颗粒燃料的测定步骤

8.1.1 在玻璃烧杯中装入一定高度的水，可保证盘上所有颗粒都能被水浸没。

8.1.2 将装有液体的玻璃烧杯放在支架上。

8.1.3 在合理的时间间隔内检查液体温度。

8.1.4 在空气中测定一组颗粒(至少四颗)的总质量，记录测量结果，精确到 0.001 g。

8.1.5 将称量过的样品浸入预先加热至 $70^\circ\text{C} \sim 90^\circ\text{C}$ 的石蜡中，用玻璃棒迅速拨动样品直至表面不再产生气泡为止。立即取出，稍冷，撒在塑料布上，并用玻璃棒迅速拨开颗粒使其不互相黏着。冷却至室温，去掉黏在蜡样品颗粒表面上的蜡屑，准确称重至 0.001 g。

8.1.6 将空的浸没设备放到支撑架指定的支架上。浸没设备不能碰到玻璃烧杯的底部或内壁。

8.1.7 当空的浸没设备在液面下最大深度时，将天平的皮重调为零。

附录 A
(资料性附录)
立体体积估算法

A.1 规则形状的圆柱形压块或切割成规则形状的颗粒燃料

A.1.1 推荐的估算步骤如表 A.1。

表 A.1

没有中心孔的压块和颗粒燃料	有中心孔的压块
<p>两脚规测量： ——长度(L)：每个压块/颗粒测量 2 次，每隔 90° 测量一次 ——外径(De)：每个压块/颗粒测量 6 次(在两端及 1/2L 处各测 2 次)</p>	<p>两脚规测量： ——长度(L)：每个压块测量 2 次，每隔 90° 测量一次 ——外径(De)：每个压块测量 6 次(在两端及 1/2L 处各测 2 次) ——内径(Di)：每个压块测量 4 次，在两端各测 2 次</p>
<p>计算公式为：</p> $V_p = \frac{Dem^2 \times \pi \times L}{4}$ <p>式中： V_p——压块/颗粒的体积，单位为立方厘米(cm³) L——长度，单位为厘米(cm) Dem——6 次测量的 De 平均值，单位为厘米(cm)</p>	<p>计算公式为：</p> $V_p = V_e - V_i$ <p>其中：</p> $V_e = \frac{Dem^2 \times \pi \times L}{4}$ $V_i = \frac{Dim^2 \times \pi \times L}{4}$ <p>式中： V_p——压块的体积，单位为立方厘米(cm³) V_e——压块的外体积，单位为立方厘米(cm³) V_i——压块内孔的体积，单位为立方厘米(cm³) L——长度，单位为厘米(cm) Dem——6 次测量的 De 平均值，单位为厘米(cm) Dim——4 次测量的 Di 平均值，单位为厘米(cm)</p>

A.1.2 推荐重复次数：压块 5 次，颗粒 10 次。

A.2 压块

A.2.1 推荐可选的估算方法(同样适用于不规则的压块)如下：

- 取一张薄纸(A4大小,即 21 cm×29.7 cm),称量其质量 M_s ,精确到 0.1 mg,测量尺寸,精确到 0.01 cm。计算面积 A_s ;
- 将压块直立放置在纸的中央;
- 用细铅笔(0.5 mm)沿着压块底部画一圈线,建议使用专门的水线标志装置;
- 用剪刀沿线剪下圈住的部分;
- 称量剪下来纸的质量 M (单位为 g,精确到 0.1 mg);
- 用两脚规测量压块的长度 L_b (测两次),单位为 cm。如果有内孔,测量内孔直径 D_i (测量 4 次,两端各 2 次,每次隔 90°)。

计算:

压块底部的面积为(无孔时):

$$A_B = \frac{A_S \times M_P}{M_S} \dots\dots\dots (A. 1)$$

式中:

- A_B ——底部面积,单位为平方厘米(cm^2);
- A_S ——未被剪裁的纸的面积,单位为平方厘米(cm^2);
- M_P ——剪下的纸的质量,单位为克(g);
- M_S ——未被剪裁的纸的质量,单位为克(g)。

如果压块中心有孔,则应减去底部的面积。

压块的体积按式(A. 2)计算:

$$V_b = A_b \times L_b \dots\dots\dots (A. 2)$$

式中:

- V_b ——压块的体积,单位为立方厘米(cm^3);
- A_b ——压块的面积,单位为平方厘米(cm^2);
- L_b ——压块的长度,单位为厘米(cm)。

A. 2.2 推荐重复次数:至少 5 次。