



中华人民共和国国家标准

GB/T 14403—2014
代替 GB/T 14403—1993

建筑材料燃烧释放热量试验方法

Test method for combustion heat release of building materials

2014-06-09 发布

2014-10-01 实施

中华人民共和国国家质量监督检验检疫总局
中国国家标准化管理委员会 发布

前 言

本标准按照 GB/T 1.1—2009 给出的规则起草。

本标准代替 GB/T 14403—1993《建筑材料燃烧释放热量试验方法》。与 GB/T 14403—1993 相比，主要技术变化如下：

- 修改了规范性引用文件(见第 2 章,1993 年版的第 2 章)；
- 增加了试验前 24 h 燃烧室内温度条件(见 5.2)；
- 修改了试验进行 5 min 后燃烧室的压力参数(见 5.4,1993 年版的 6.5)；
- 修改了试样状态调节至恒定质量的判定条件(见 6.2,1993 年版的 5.2)；
- 增加了在试样安装过程中试样背面背衬硅酸钙板的规定(见 7.2)。

本标准由中华人民共和国公安部提出。

本标准由全国消防标准化技术委员会防火材料分技术委员会(SAC/TC 113/SC 7)归口。

本标准起草单位：公安部四川消防研究所。

本标准主要起草人：邓小兵、张羽、周敏莉、朱磊。

本标准的历次版本发布情况为：

- GB/T 14403—1993。

建筑材料燃烧释放热量试验方法

1 范围

本标准规定了建筑材料燃烧释放热量试验的术语和定义、试验装置、试样制备、试验条件、试验程序、试验结果的表述和试验报告。

本标准适用于对不产生燃烧熔滴物的平板状建筑材料进行燃烧试验,测量其单位面积质量损失和燃烧释放热量。

2 规范性引用文件

下列文件对于本文件的应用是必不可少的。凡是注日期的引用文件,仅注日期的版本适用于本文件。凡是不注日期的引用文件,其最新版本(包括所有的修改单)适用于本文件。

GB/T 5907 消防基本术语 第一部分

GB/T 14107 消防基本术语 第二部分

GB/T 14402 建筑材料及制品的燃烧性能 燃烧热值的测定

3 术语和定义

GB/T 5907 和 GB/T 14107 界定的以及下列术语和定义适用于本文件。

3.1

净热值 net heat of combustion

单位质量的材料完全燃烧,其燃烧产物中的水(包括材料中所含水分生成的水蒸气和材料组成中所含的氢燃烧时生成的水蒸气)仍以气态形式存在时所放出的热量;在数值上等于总热值与材料燃烧后所生成的水蒸气在氧弹内凝结为水时所释放出的气化潜热之间的差值,单位为兆焦耳每千克(MJ/kg)。

3.2

单位面积质量损失 mass loss per unit area

在本标准规定试验条件下,单位面积试样损失的质量,单位为千克每平方米(kg/m²)。

3.3

燃烧释放热量 combustion heat release

根据本标准的规定进行燃烧试验后,试样的净热值与单位面积质量损失的乘积,单位为兆焦耳每平方米(MJ/m²)。

4 试验装置

4.1 试验炉

4.1.1 概述

试验炉应布置于封闭空间(试验室)内部,由燃烧室、燃烧器和测量设备组成。

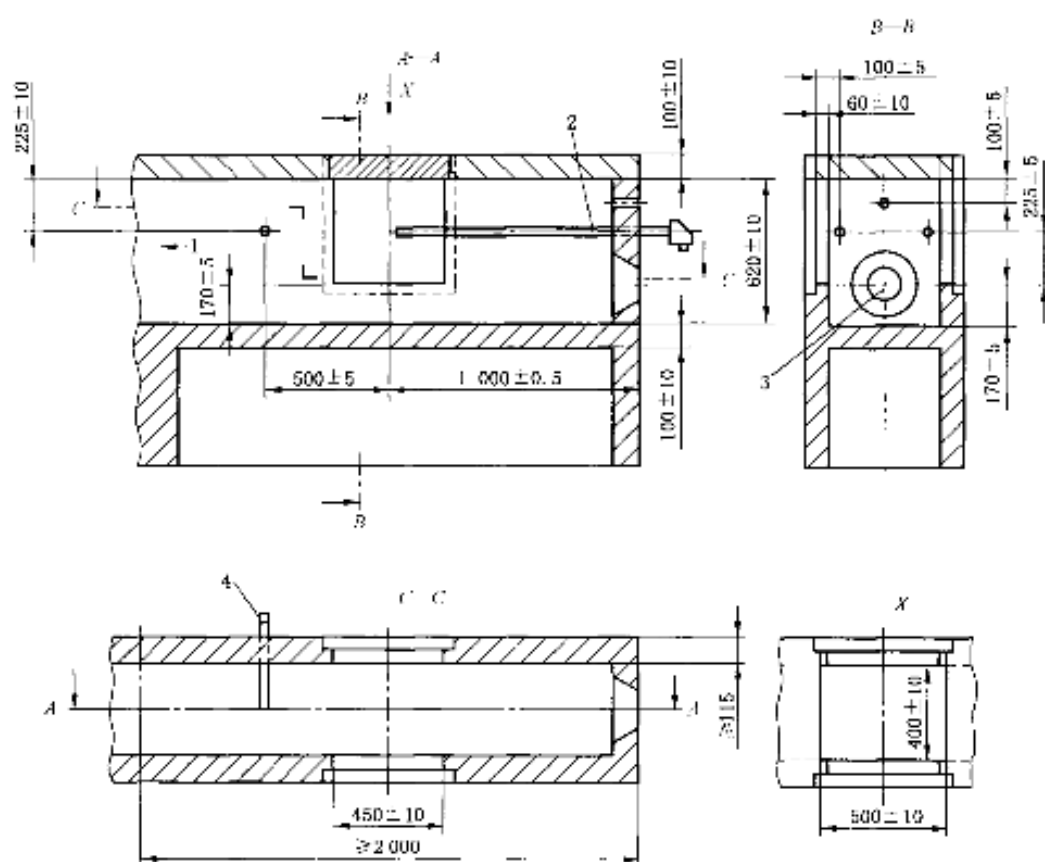
注：试验炉可包括其他附加设备，如加热部件（安装位置和燃烧器相反）。

4.1.2 结构尺寸

燃烧室及其炉底、炉盖、炉壁和炉门的尺寸见图1。炉壁应采用密度为 $2\,000\text{ kg/m}^3 \pm 100\text{ kg/m}^3$ 的耐火砖砌成，并应整体固定在钢质框架内。炉盖和炉底应采用密度为 $2\,100\text{ kg/m}^3 \pm 100\text{ kg/m}^3$ 的耐火混凝土制作。炉体外表面可采用厚度 2 mm 的钢板包覆，并可选择在炉壁和钢板包覆层之间填充隔热材料。

在较长炉壁和炉顶上安装试样的开孔数量不应超过1个，可选的可闭观察孔数量不应超过2个，观察孔净面积不应超过 100 cm^2 。燃气出口的设计应能使试验开始 5 min 后燃烧室的最大内部压力达到 12 Pa 。

单位为毫米



说明：

- 1——外接装有铁网的排烟装置；
- 2——铠装热电偶；
- 3——燃烧器开口；
- 4——测压接口，内径为 $15\text{ mm} \pm 5\text{ mm}$ 。

图1 试验炉

4.1.3 燃烧器

燃烧器应为能产生持续火焰的雾化燃油燃烧器。

4.2 测量设备

4.2.1 热电偶

炉内温度采用Ⅱ级精度、测量范围为0℃~1100℃、外径为3mm、带有保护套管的铠装热电偶测量。铠装和保护套管应为具有耐结垢特性的钢质材料。热电偶插入炉内的测温点应距离试样表面中心点100mm±5mm。

4.2.2 测压装置

炉内静态压力应通过内径为15mm±5mm的钢质取样导管测量,其安装位置见图1中A—A和C—C截面图。

5 试验条件

5.1 每次试验应安装一个试样,试验炉其他开口应采用与炉壁和炉盖相同厚度和密度的耐火砖予以密封。

5.2 试验前24h,燃烧室内的温度不应低于15℃或高于25℃。

5.3 燃烧器用燃料为国产的0号或-10号轻柴油。

5.4 试验进行5min后,试样应在燃烧室内部压力达到10Pa±2Pa的条件继续试验。炉内温度与时间-温度标准曲线的偏差不应超过±15℃。时间-温度标准曲线的函数表达式见式(1):

$$T - T_0 = 345 \lg(8t + 1) \quad \dots\dots\dots(1)$$

式中:

T —— t 时刻的炉内温度的数值,单位为摄氏度(℃);

T_0 —— 炉内初始温度的数值,单位为摄氏度(℃);

t —— 试验时间的数值,单位为分(min)。

6 试样制备

6.1 试样数量和规格

试样应具有代表性,试样尺寸为500mm×500mm,试样厚度为实际使用厚度。对称性试样数量为3个;在非对称性试样的两个表面上均应进行试验,试样数量为6个。

注:对称性试样指试样的材料和结构沿厚度方向呈对称性分布。

6.2 状态调节

试验前,将试样放置于温度23℃±2℃,相对湿度(50±5)%的条件下状态调节至质量恒定。在相隔24h的两次称量中,当试样的质量之差不超过试样质量的0.1%或0.1g(取数值最大者)时,则认为达到恒定质量。

7 试验程序

7.1 将试样状态调节至质量恒定后,称量试样的质量 m_1 ,精确至0.5g,再测量试样的实际边长,精确至1mm,根据实际边长计算该试样的面积 A 。

7.2 在试样背面背衬一块尺寸为500mm×500mm×20mm,表观密度为850kg/m³±50kg/m³的硅

酸钙板,用金属试样架将试样连同背衬板一同安装固定在试验炉一侧的开口处,试样表面应正对燃烧室。对于非对称性试样,在试样的两个表面上均应试验。试样与实验炉开口的接合处应予以密封。

7.3 依次启动测量控制系统、排烟系统和供油供风系统,打开燃烧器并点火,同时开始计时。试验过程中的炉内温度控制应符合 5.4 规定。

7.4 试验时间为 30 min。试验结束后应依次关闭燃烧器、供油供风系统、测量控制系统和排烟系统。

7.5 取下试样,注意观察炉台上是否存在试样燃烧失落物。收集试样燃烧失落物,并连同试样按 6.2 规定进行状态调节后称取质量 m_2 。

注:燃烧失落物指试验时和试验后从试样上碎裂或掉落的所有碳化物、灰和其他残屑。

7.6 按 GB/T 14402 给出的试验方法测量试样的净热值 PCI。

7.7 对于对称性试样,通常只需采用 2 个试样进行试验。当采用 2 个试样时,应按 8.1 规定计算 2 个试样的单位面积质量损失,并计算其算术平均值,若其中某个试样的单位面积质量损失与平均值之差超过 10%,则应在 2 个试样之外另取 1 个试样进行试验,这种情况下应报告这 3 个试样的算术平均值。对于非对称性试样,试样的正反面均应进行 2 次(或 3 次)试验,数据计算方式与对称性试样相同。

8 试验结果的表述

8.1 单位面积质量损失

单位面积质量损失 Δm 根据式(2)计算:

$$\Delta m = \frac{m_1 - m_2}{A} \quad \dots\dots\dots(2)$$

式中:

Δm ——单位面积质量损失,单位为千克每平方米(kg/m²);

m_1 ——试验前的试样质量,单位为千克(kg);

m_2 ——试验后的试样质量,单位为千克(kg);

A ——试样的实际面积,单位为平方米(m²)。

8.2 燃烧释放热量

燃烧释放热量 Q_{ar} 根据式(3)计算:

$$Q_{ar} = PCI \times \Delta m \quad \dots\dots\dots(3)$$

式中:

Q_{ar} ——燃烧释放热量,单位为兆焦耳每平方米(MJ/m²);

PCI ——净热值,单位为兆焦耳每千克(MJ/kg);

Δm ——单位面积质量损失,单位为千克每平方米(kg/m²)。

9 试验报告

试验结果仅与试样在特定试验条件下的性能相关,不能将其作为评价该材料在实际使用中潜在火灾危险性的唯一依据。

试验报告应给出下列基本信息:

- a) 试验室名称及地址;
- b) 试验依据的标准;
- c) 建筑材料名称、型号规格、生产单位名称及地址、生产日期;
- d) 试样的外观、厚度、组分和单位面积质量;

- e) 试样尺寸,测试表面;
 - f) 试验次数;
 - g) 试验结果,包括试样的单位面积质量损失及其算术平均值,燃烧释放热量;
 - h) 试样的燃烧失落物现象;
 - i) 试验日期。
-

中 华 人 民 共 和 国
国 家 标 准
建 筑 材 料 燃 烧 释 放 热 量 试 验 方 法
GB/T 14403—2014

*

中 国 标 准 出 版 社 出 版 发 行
北 京 市 朝 阳 区 和 平 里 西 街 甲 2 号 (100029)
北 京 市 西 城 区 二 里 河 北 街 16 号 (100045)

网 址 www.spc.net.cn

总 编 室 : (010) 64275323 发 行 中 心 : (010) 51780235

读 者 服 务 部 : (010) 68523946

中 国 标 准 出 版 社 泰 京 高 印 刷 厂 印 刷
各 地 新 华 书 店 经 销

*

开 本 880×1230 1/16 印 张 0.75 字 数 10 千 字
2014 年 8 月 第 一 版 2014 年 8 月 第 一 次 印 刷

*

书 号 : 155066 · 1 49672 定 价 16.00 元

如 有 印 装 差 错 向 本 社 发 行 中 心 调 换
版 权 专 有 侵 权 必 究
举 报 电 话 : (010) 68510107



GB/T 14403-2014