



中华人民共和国国家标准

GB/T 17505—2016
代替 GB/T 17505—1998

钢及钢产品 交货一般技术要求

Steel and steel products—General technical delivery requirements

(ISO 404:2013, MOD)

2016-02-24 发布

2017-01-01 实施

中华人民共和国国家质量监督检验检疫总局 发布
中国国家标准化管理委员会

目 次

前言	I
1 范围	1
2 规范性引用文件	1
3 术语和定义	1
4 由用户提供的订货信息	3
5 制造工艺	4
6 中间商供货	4
7 要求	4
8 检验和试验	5
9 重新分类和返修	9
10 标志	10
11 异议	10
附录 A (资料性附录) 本标准与 ISO 404:2013 的技术性差异及其原因	12
参考文献	14

前 言

本标准按照 GB/T 1.1—2009 给出的规则起草。

本标准代替 GB/T 17505—1998《钢及钢产品交货一般技术要求》。

本标准与 GB/T 17505—1998 相比,主要技术变化如下:

- 标准名称更改为《钢及钢产品 交货一般技术要求》;
- 将“本标准须与其他技术标准配套使用,不能单独用于订货”由“前言”移至“范围”(见第 1 章的注,1998 年版前言);
- 删除了“连续检验 continuous inspection”术语和定义及相关要求(见 1998 年版 3.3、8.1.2);
- 增加了“制造商 manufacturer”和“中间商 intermediary”术语和定义,并明确了各自的权利和义务(见 3.14、3.15、6.4);
- 修改了“检验代表”的定义和相关权利与义务(见 3.6、8.3.1.3,1998 年版 3.5、8.3.1.3);
- 修改了“熔炼分析”的定义,并增加了相关说明和化学分析方法的一般规定(见 3.11、7.2,1998 年版 3.12、7.2);
- 将第 4 章名称由“订货内容”更改为“由用户提供的订货信息”(见第 4 章);
- 修改了“中间商供货”的要求(见第 6 章);
- 明确了“检验文件”和“质量证明书”的要求(见 6.1、第 8 章);
- 补充了表面质量相关检验标准(见 7.4.1.2 的注,1998 年版 7.4.1);
- 增加了“焊接修补”的要求(见 7.4.4.1,1998 年版 7.4.4);
- 增加了保护“安全和健康”的要求(见 7.1,1998 年版 7.1);
- 修改了“订货内容”(见 8.3.1.1,1998 年版的 8.3.1.1);
- 修改了“试验单元的组成”(见 8.3.2.1,1998 年版的 8.3.2.1);
- 增加了试料的制备要求(见 8.3.3.1,1998 年版的 8.3.3);
- 修改了“试验结果的修约”(见 8.5,1998 年版的 8.5);
- 增加了“本标准与 ISO 404:2013 技术性差异及其原因”(见附录 A);
- 增加了“钢产品其他试验方法常用标准”(见 8.3.4.1.4 和参考文献)。

本标准使用重新起草法修改采用 ISO 404:2013《钢及钢产品 交货一般技术要求》。

本标准与 ISO 404:2013 的结构基本一致,但在采用 ISO 404:2013 时,在内容上结合我国国情进行了修改,有关技术性差异已编入正文中在它们所涉及的条款的页边空白处用垂直单线标识,并在附录 A 中给出了技术性差异及其原因的一览表,以供参考。

本标准由中国钢铁工业协会提出。

本标准由全国钢标准化技术委员会(SAC/TC 183)归口。

本标准起草单位:冶金工业信息标准研究院。

本标准主要起草人:栾燕、戴强、颜丞铭。

本标准所代替标准的历次版本发布情况为:

- GB/T 17505—1998。

钢及钢产品 交货一般技术要求

1 范围

本标准规定了 GB/T 15574 中所包括的钢及钢产品(铸钢和粉末冶金制品除外)交货一般技术要求。

当产品标准中的规定或合同中的协议与本标准中的规定不一致时,应以产品标准的规定或合同的协议为准。

注:本标准须与其他技术标准配套使用,不能单独用于订货。

2 规范性引用文件

下列文件对于本文件的应用是必不可少的。凡是注日期的引用文件,仅注日期的版本适用于本文件。凡是不注日期的引用文件,其最新版本(包括所有的修改单)适用于本文件。

GB/T 1467 冶金产品化学分析方法标准的总则及一般规定

GB/T 2975 钢及钢产品 力学性能试验取样位置及试样制备(GB/T 2975—1998,eqv ISO 377:1997)

GB/T 8170—2008 数值修约规则与极限数值的表示和判定

GB/T 13304.1 钢分类 第1部分:按化学成分分类(GB/T 13304.1—2008,ISO 4948-1:1982,MOD)

GB/T 13304.2 钢分类 第2部分:按主要质量等级和主要性能或使用特性的分类(GB/T 13304.2—2008,ISO 4948-2:1981,MOD)

GB/T 15574 钢产品分类及定义(GB/T 15574—2016,ISO 6929:2013,MOD)

GB/T 18253 钢及钢产品 检验文件的类型(GB/T 18253—2000,eqv ISO 10474:1991)

GB/T 19001 质量管理体系 要求(GB/T 19001—2008,ISO 9001:2008,IDT)

GB/T 20066 钢和铁 化学成分测定用试样的取样和制样方法(GB/T 20066—2006,ISO 14284:1996,IDT)

3 术语和定义

GB/T 13304.1、GB/T 13304.2 和 GB/T 15574 界定的以及下列术语和定义适用于本文件。

3.1

检验 inspection

诸如测定、检查、试验和测量一种产品或服务的一个或多个特性值,并且将其与规定值进行比较以确定是否合格的活动。

3.2

试验 testing

测定一种材料或产品的一个或多个性能和特性值的所有作业或活动。

3.3

非规定检验和试验 non-specific inspection and testing

制造商按自定程序进行的检验和试验,以判定由相同生产工艺所生产的产品是否满足合同的要求。

注:受检验和试验的产品不一定是实际交货的产品。

GB/T 17505—2016

3.4

规定检验和试验 specific inspection and testing

交货前,根据合同的技术要求,在交货的产品上或其中的部分产品上进行检验和试验,以便验证它们是否符合合同的要求。

3.5

检验代表 inspection representative

检验代表可为一个或几个人,他们可能是:

- a) 制造商委托的检验代表,他们不能是生产线上任一生产工序中的人;
- b) 用户委托的代表;
- c) 第三方指定的检验代表。

3.6

试验单元 test unit

根据产品标准或合同的要求,以在抽样产品上所进行的试验为依据,一次接收或拒收产品的件数或吨数。

注 1: 见图 1。

注 2: 本术语也被称作“检验批(inspection lot)”或“批(batch)”。

3.7

抽样产品 sample product

检验、试验时,从试验单元中抽取的部分产品(例如:一块板)。

注: 见图 1。

3.8

试料 sample

为了制备一个或几个试样,从抽样产品中切取足够量的材料。

注 1: 见图 1。

注 2: 在某些情况下,试料就是抽样产品。

3.9

样坯 rough specimen

为了制备试样,经过机械处理加工和其后在适当情况下热处理的试料。

注: 见图 1。

3.10

试样 test piece

经机加工或未经机加工后,具有合格尺寸且满足试验要求状态的样坯。

注 1: 见图 1。

注 2: 在某些状态下,试样可以是试料,也可以是样坯。

3.11

熔炼分析 cast (heat) analysis

钢铁企业测定样品熔炼化学成分的分析。

注: 熔炼分析一般是指在钢液浇铸过程中采取样品进行的化学分析。但真空电弧重熔法(VAR)和电渣重熔法(ESR)则在钢锭上取样分析,其结果也作为熔炼分析。

3.12

成品分析 product analysis

在交货产品上进行的化学成分分析。

3.13

序贯试验 sequential testing

一组或一系列试验(例如冲击试验、厚度方向的拉伸试验等),由该试验得到的平均值和单个值来判断产品是否符合合同和/或产品标准的要求。

3.14

制造商 manufacturer

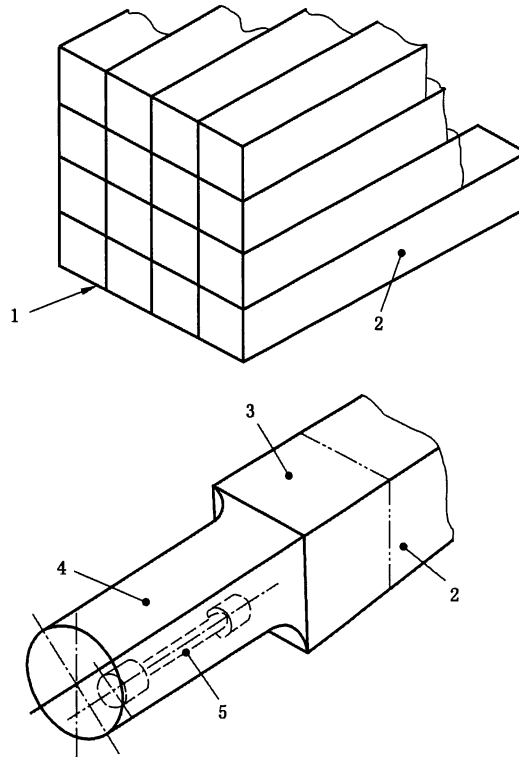
按合同的要求和相关产品标准规定的性能进行相应产品生产的组织。

3.15

中间商 intermediary

从制造商获得产品,不经加工或经加工后(但不改变合同和产品标准规定的性能)供应给需方的组织。

注:例如,中间商可以是钢材服务中心或批发商。



说明:

1——试验单元;

2——抽样产品;

3——试料;

4——样坯;

5——试样。

图 1 第 3 章规定的定义示例

4 由用户提供的订货信息

4.1 用户在选择钢的牌号、产品外形、尺寸时,应考虑到进一步加工和最终使用的需要。必要时,可以征求制造商的意见。

GB/T 17505—2016

4.2 合同应包括描述产品特性所需的全部内容以及下列有关交货的详细内容：

- a) 交货的重量、长度、数量和面积；
- b) 产品外形(例如：图纸号)；
- c) 公称尺寸；
- d) a)和 c)特性值的公差；
- e) 钢的牌号；
- f) 交货状态(热处理、表面处理的方式等)；
- g) 表面质量和内部质量的特殊要求(见 7.4)；
- h) 所需检验文件的类型或质量证明书、检验和试验的类型(仅指产品标准未规定时)(见第 8 章)；
- i) 当需要时,采用 GB/T 19001 质量管理体系；
- j) 包装、标志和储运；
- k) 产品标准提出的任何选择要求或产品标准规定以外的任何附加条款。

4.3 4.2 中的内容还应规定采用下列任一方法：

- a) 采用一个或几个国家(或行业)标准；
- b) 当没有标准时,合同中规定的特性值和条款；
- c) 如果合同中引用的标准未注明日期,应采用签订合同时的有效版本。如果对现行的标准版本有异议,所用的版本应由供需双方协商。

5 制造工艺

除非在订货时有协议或在产品标准中另有规定,制造工艺应由制造商选择。

注：制造工艺包括从炼钢到产品交货的各个工序。

6 中间商供货

6.1 中间商若没有对产品进行任何加工处理,在交货时应同时提交制造商的检验文件或质量证明书。检验文件的类型应符合 GB/T 18253 的要求,质量证明书应符合相关标准或合同的要求。

注：如 GB/T 247、GB/T 2101、GB/T 2102、GB/T 2103、GB/T 2104、YB/T 5242 是有关质量证明书的标准。

6.2 为了保证供货产品和检验文件或质量证明书之间的可追溯性,由制造商提供的检验文件或质量证明书应包括相应的产品标志的方法(见第 10 章)。

6.3 如果中间商改变了产品的尺寸,则应提供一份符合这些新状态的附加文件。这也适用于制造商检验文件或质量证明书没有包含的所有特殊要求。

6.4 任何组织在加工时改变了产品的冶金性能,则被视为产品的制造商。

7 要求

7.1 一般要求

产品应符合合同的要求。无论采用什么类型检验文件或质量证明书(见第 8 章),制造商都应进行适当的工艺控制、检验和试验,使其交货的产品符合合同中规定的要求。如果进行试验时可能存在危害安全和健康的隐患,则应为标准的使用者制定一个足够安全和健康的措施。

7.2 化学成分

除非特殊指明是成品分析,有关化学成分的要求均是指熔炼分析。分析方法应符合 GB/T 1467 的规定。

7.3 力学性能

7.3.1 适用的尺寸

在产品标准中,如果产品的力学性能值按尺寸的大小分组(如厚度、直径)时,此时所指的尺寸应是力学性能取样所规定位置的产品公称尺寸。

7.3.2 适用的材料状态

除非合同或产品标准中另有规定,力学性能值均是指是在交货状态产品上的测量值。

7.3.3 冲击吸收能量值的评定

除非合同或产品标准中另有规定,冲击吸收能量值应以 8.3.4.2 测定的所有单个试验值的平均值来表示。

7.4 表面质量和内部质量

7.4.1 一般要求

7.4.1.1 所有产品都应有良好的质量。如果是在正常的生产状态下产生的轻微的表面和内部缺陷,不应作为拒收的理由。

7.4.1.2 当有要求时,表面质量和内部质量的具体要求应参照相应的标准,在签订合同时协商确定。

注: GB/T 14977、GB/T 28300 和 YB/T 4427 是有关表面质量的标准。

7.4.2 缺陷的检测

当需要时,所采用检测缺陷的特殊技术(如 X 射线检测、超声检测、磁粉检测等)及其试验单元的产品数量和处理试验结果的方法,均应按产品标准的规定或在订货时协商确定。

7.4.3 表面不连续的清除

除非合同或产品标准中另有规定,表面不连续可以用机械的方法或火焰予以清除,但应保证产品的尺寸和性能满足合同或产品标准规定的界限值。

7.4.4 焊接修补

7.4.4.1 焊接修补仅适用于用户允许的情况,且不应损害材料性能(例如:过硬、形成裂缝)。

7.4.4.2 如在合同或产品标准中规定允许焊接修补时,用户应允许用焊接方法进行局部修补。

8 检验和试验

8.1 检验文件的类型与检验和试验的类型

在签订合同时,如需要,用户应注明检验文件的类型或质量证明书相关要求[见 4.2h)],并说明所需检验和试验的类型:非规定检验和试验(见 8.2)或规定检验和试验(见 8.3)。

GB/T 17505—2016

8.2 非规定检验和试验

对于非规定检验和试验,用户可以要求制造商提供符合合同要求的质量证明书或者试验报告(见 GB/T 18253)。当用户要求试验报告,而在产品标准中又对其要求的产品特性值没有具体规定时,用户应指明在试验报告中应给出的产品特征值的检验结果。

8.3 规定检验和试验

8.3.1 一般要求

8.3.1.1 订货内容

当用户要求按规定检验和试验来验收,在询价和订货时应包括下列内容:

- a) 所要求的质量证明书或检验文件的类型(当产品标准未规定时);
- b) 试验的频数(见 8.3.2);
- c) 取样、试料和试样的制备(见 8.3.3);
- d) 试验单元的标识(如果有的话);
- e) 试验方法(见 8.3.4);
- f) 外部检验单位的地址(当质量证明书和检验报告由外部检验代表签发时)。

8.3.1.2 规定检验和试验的场所

规定检验和试验的场所最好在制造商进行。如果制造商不具备所需的设备,检验和试验应在供需双方协商的另一处进行,或在政府认可检验单位进行。如果不在制造商进行规定检验和试验,制造商在没有收到检验结果的报告之前,产品不得交付。

8.3.1.3 规定检验和试验交付

制造商或委托的代表应按合同的要求在适当的时候通知检验代表对部分或全部交货批进行规定检验和试验的日期。为了避免影响制造商的正常生产和相关文件的交付,制造商和检验代表应协商确定检验和试验的日期和时间。

8.3.1.4 检验代表的权利和义务

为了进行商定的检验和试验,在商定的时间内,检验代表应能自由地出入所需进行试验和检验产品的生产厂房和库房;可以按照有关规定从试验单元中选取抽样产品,并切取试料;有权参加试样的选取、制备(切削和处理)以及试验工作。检验代表应遵守制造商所有相关制度,特别是有关的安全规程。制造商有权要求对任一检验代表进行陪同。进行试验和检验时,应尽可能减小对正常的生产运行的干扰。

8.3.1.5 试验中的可追溯性

在试验过程中,制造商应保证抽样产品、试料、试样及其所在试验单元之间的可追溯性。

8.3.2 试验频数

8.3.2.1 试验单元的组成

8.3.2.1.1 对每类试验,试验单元的组成应在产品标准或合同中规定。通常试验单元由下列一项或几项组成:

- a) 同一牌号;

- b) 同一冶炼炉号；
- c) 同一浇次；
- d) 同一轧(锻)制度(或批)；
- e) 同一热处理制度(或炉批)；
- f) 同一产品形状；
- g) 同一厚度或直径范围；
- h) 试验单元的批量(重量或数量)。

8.3.2.1.2 在某种情况下,试验单元可以由单件产品组成。

8.3.2.2 抽样产品、试料和试样的数量

对每类试验,在产品标准或合同中应明确规定下列内容:

- a) 每个试验单元应抽取的抽样产品数量；
- b) 每个抽样产品应抽取的试料数量；
- c) 每个试料应抽取的试样数量。

8.3.3 取样、试料和试样的制备

8.3.3.1 力学试验用试料的制备按 GB/T 2975 的规定执行;化学分析用试料的制备按 GB/T 20066 的规定执行。

8.3.3.2 力学试验和化学分析用试样的取样部位、取样方向和试样制备应符合 GB/T 2975 和 GB/T 20066 和/或产品标准或合同中的规定。

8.3.4 试验方法和结果评估

8.3.4.1 试验方法和设备

8.3.4.1.1 试验应按相应的国家标准或行业标准规定的试验方法进行,并测得试验结果。如没有相应的国家标准或行业标准而采用其他试验方法进行试验时,应在签订合同时协商确定[见 4.2h)]。

8.3.4.1.2 对于在合同或产品标准中所包括的特殊要求,供方为验证其特性值所采用的检验、测量和试验设备应按国家(或行业)发布的规程(如有的话)用规定精度的校准设备进行校准、调试和维修。如果没有国家(或行业)的相应规程,应先制定校准程序文件。供方和委托的代表应保存检验、测量和试验设备的校准记录。测量和试验设备的精度应能满足其规定值和偏差的要求。

8.3.4.1.3 钢的化学成分可用化学分析或光谱分析方法测定。仲裁时,供需双方应协商确定所采用的方法。

8.3.4.1.4 钢产品其他试验方法常用标准见参考文献[1]~[7]、[13]和[14]。

8.3.4.2 序贯试验结果的评定

序贯试验(见 3.13)的结果按下列方法进行评定(以冲击试验结果为例):

- a) 一组三个试样的平均值应符合规定最小值的要求,允许其中有一个试样的单值低于规定值,但不低于规定值的 70%;
- b) 如果不符合 a) 的要求,低于规定最小值的试样不超过两个,而且低于规定值 70% 的试样不超过一个,制造商可以从同一抽样产品上再取一组三个试样,在第二组试样试验后,如果同时符合下列条件,其试验单元可接受:
 - 1) 六个试样的平均值应不低于规定的最小值;
 - 2) 低于规定最小值的试样不超过两个;

GB/T 17505—2016

- 3) 低于规定值 70% 的试样不超过一个。
- c) 如果没有满足上述条件,其抽样产品应判废,再从该试验单元的剩余部分中重新取样进行复验(见 8.3.4.3.3)。

8.3.4.3 复验

8.3.4.3.1 一般要求

8.3.4.3.1.1 当一次或几次试验的结果不符合要求时,除以下的特殊情况外,制造商可以判废相应的试验单元,也可以按 8.3.4.3.2 和 8.3.4.3.3 进行复验。但当出现白点时不允许复验。

8.3.4.3.1.2 如果试验结果与交货钢材的规定值偏离很大,则有理由怀疑产品已混号,此时,应按第 9 章规定的方法处理。

8.3.4.3.2 非序贯试验

如果不合格的结果不是由平均值计算出的,而是从试验中测得的,仅规定单值(例如拉伸试验、弯曲试验或末端淬透性)时,复验时应采用下列方法:

- a) 试验单元是单件产品(见图 2),应对不合格项目做相同类型的双倍试验,双倍试验应全部合格,否则,产品应拒收;
- b) 如果试验单元中不是单件产品组成,例如同一轧制批,铸造批或热处理批组成(见图 3),制造商可有权不从试验单元中挑出试验结果不合格的抽样产品。
 - 1) 如果抽样产品从试验单元中挑出,检验代表应随机从同一试验单元中选出另外两个抽样产品;然后从两个抽样产品中分别制取的试样,在与第一次试验相同的条件下再做一次同类型的试验,其试验结果应全部合格;
 - 2) 如果抽样产品保留在试验单元中,试验步骤同 1),但重取的试样应有一个是从原抽样产品上切取的,其试验结果应全部合格。

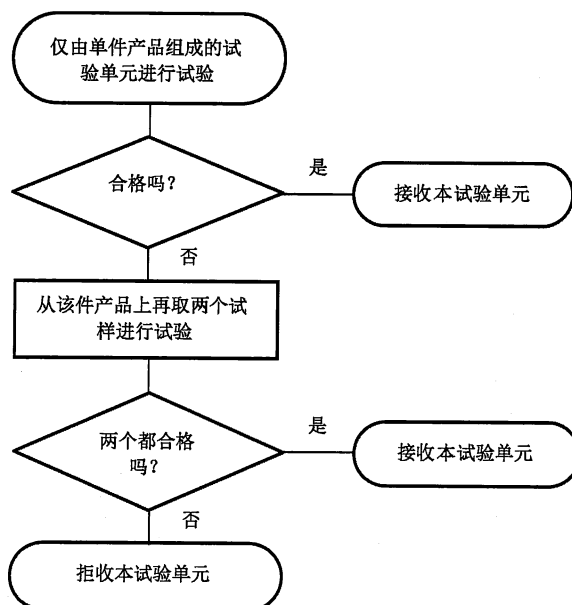


图 2 当试验单元仅有单件产品时,仅以单个值为依据评定所进行的非序贯试验结果的流程图

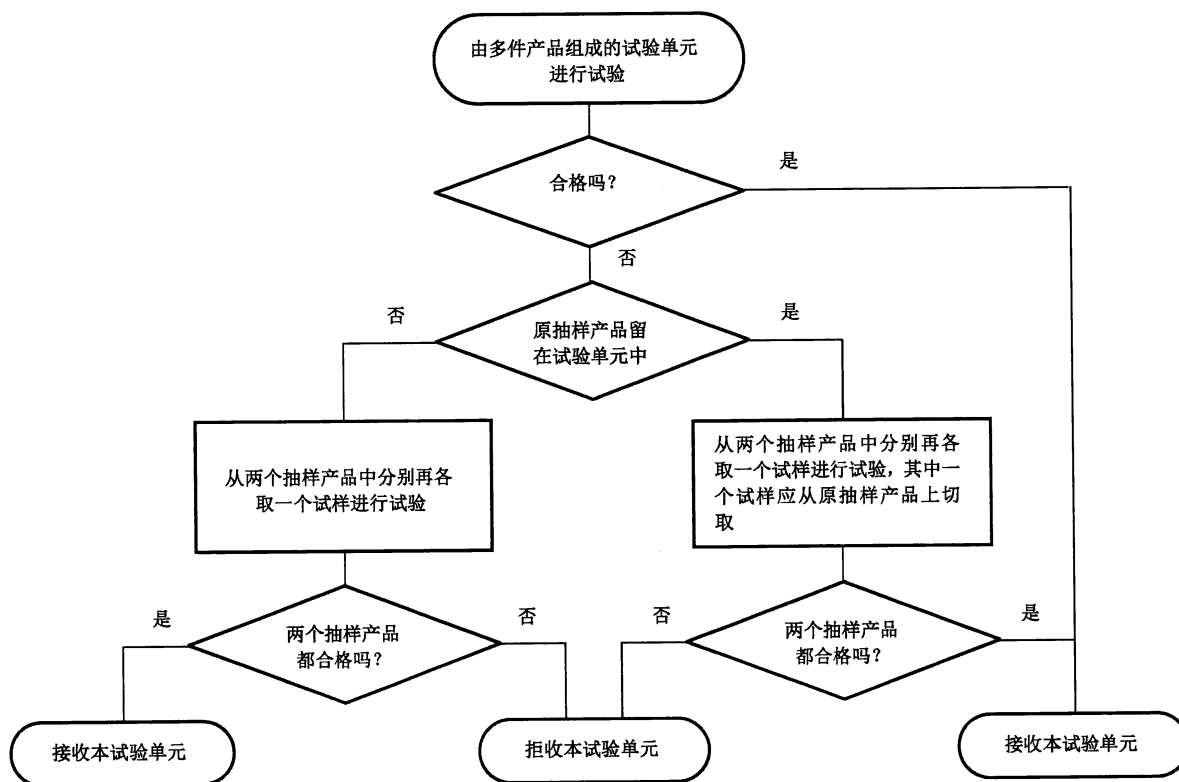


图 3 当试验单元由多件产品组成时, 仅以单个值为依据评定所进行的非序贯试验结果的流程图

8.3.4.3.3 序贯试验

按序贯方法得到的试验结果不合格时(见图 4), 如 8.3.4.2 所述的冲击试验, 复验时应按下列规定进行:

将按 8.3.4.2 试验结果不合格的抽样产品挑出报废, 然后按 8.3.4.3.2 b)1) 规定的方法, 在试验单元的剩余部分取两个抽样产品, 在每个抽样产品上各选取新的一组三个试样, 这两组试样的试验结果均应符合 8.3.4.2 a) 的规定。在这种情况下, 8.3.4.2 b) 不再适用。

8.4 试验结果无效

由于取样、制样、试验不当而获得的试验结果, 应视为无效。

8.5 试验结果的修约

当需要评定试验结果是否符合规定值, 所给出的试验结果应采用修约值比较法修约到与规定值本位数字所标识的数位相一致, 其修约规则应符合 GB/T 8170—2008 中第 3 章的规定。

注: 当使用数字显示测量装置时, 所显示的位数不低于试验装置和/或试验方法的精度。

9 重新分类和返修

制造商有权在复验前或在复验后对不合格产品进行重新分类或返修(例如: 热处理、切削、轧制、拉拔等), 然后按 8.3.2 将这些产品作为新的试验单元提交验收。如果仅是重新分类, 不进行返修, 检验程序仅是针对第一次检验和试验不合格的项目。制造商应将所采用重新分类或返修的方法通知给检验代表。

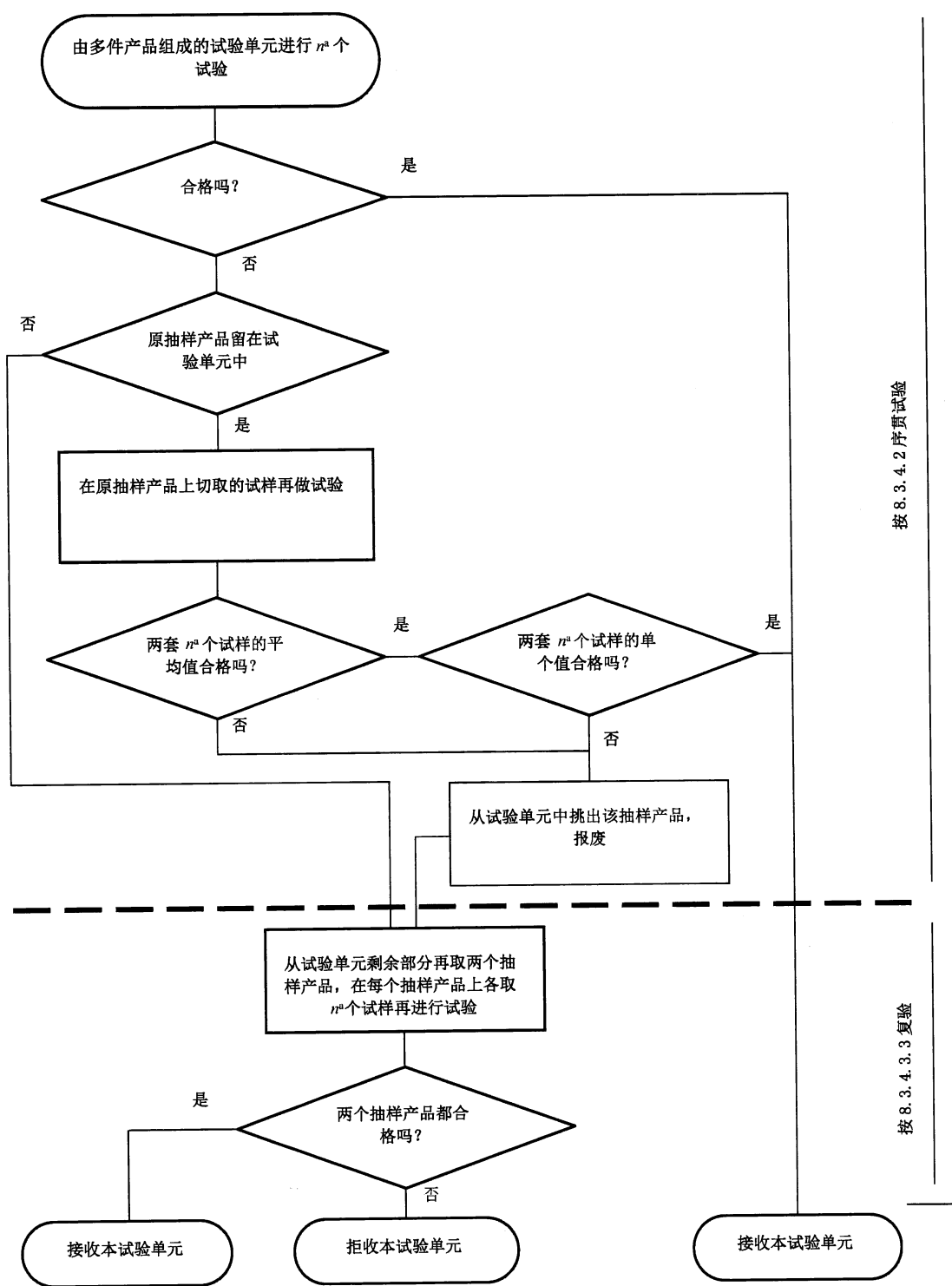
GB/T 17505—2016

10 标志

制造商应按产品标准或合同要求对产品或交货批做出标志。如果没有要求,制造商可按自行选择的统一方法进行标志。

11 异议

有争议时,用以判定有争议特性值的取样条件和试验方法应按相关国家标准或行业标准的规定执行,或按 8.3.3 和 8.3.4 的规定执行。



^a 对于冲击试验, $n=3$ 。

图 4 有关复验中序贯试验的流程图

附录 A

(资料性附录)

本标准与 ISO 404:2013 的技术性差异及其原因

表 A.1 给出了本标准与 ISO 404:2013 的技术性差异及其原因一览表。

表 A.1 本标准与 ISO 404:2013 的技术性差异及其原因

本标准的 章条编号	技术性差异	原因
1	增加了“注：本标准须与其他技术标准配套使用，作为补充，不能单独用于订货。”	增加可操作性，便于标准的理解与执行
2	——用“GB/T 2975”替代“ISO 377”； ——用“GB/T 13304.1”替代“ISO 4948-1”； ——用“GB/T 13304.2”替代“ISO 4948-2”； ——用“GB/T 15574”替代“ISO 6929”； ——用“GB/T 18253”替代“ISO 10474”； ——用“GB/T 20066”替代“ISO 14284”； ——用“GB/T 19001”替代“ISO 80000-1”；并增加了 GB/T 247、GB/T 2101、GB/T 2102、GB/T 2103、GB/T 2104、GB/T 1467、GB/T 8170 等标准	适应我国技术条件
3.11	增加了“注”	对真空电弧重熔法(VAR)、电渣重熔法(ESR)等的化学成分熔炼分析加以说明，便于理解
3.13	在一组或一系列试验之后增加(例如冲击试验、厚度方向的拉伸试验等)	便于理解，相应删除了 8.3.4.2 中第二段的内容
4.3c)	增加了“如果对现行的标准版本有异议，所用的版本应由供需双方协商。”	原为 ISO 404:1992 的注，ISO 404:2013 删除了。本标准保留的主要原因是以便于标准的实施
6.1	增加了质量证明书及相关标准	适应我国技术条件
7.1	增加了“如果进行试验时可能存在危害安全和健康的隐患，则应为标准的使用者制定一个足够安全和健康的措施。”	增加安全与健康要求，使标准更完善
7.2	增加了“分析方法应符合 GB/T 1467 的规定。”	增加相关标准，使其更完善
7.4.1	——用“GB/T 14977”替代“ISO 7788”； ——用“GB/T 28300 和 YB/T 4427”替代“ISO 9943”	适应我国技术条件
7.4.4.1	增加了“焊补仅适用于用户允许的情况，且不应损害材料性能(例如：过硬、形成裂缝)。”	对焊补明确前提条件，适合我国国情
7.4.4.2	表述方式与 ISO 404:2013 中 7.4.4 相反	适应我国冶金标准的表述习惯
8.3.2.2	删除了“应从每个试验单元中选取一定数量的抽样产品，以便取样，其数量应按产品标准或合同的规定。”	因为这是对后面内容的说明，不宜在标准中重复

表 A.1 (续)

本标准的 章条编号	技术性差异	原因
8.3.4.2	删除了第二段：“其他试验结果的评定，例如厚度方向的拉伸试验，应按上述类似方法进行”	移至 3.13 中示例说明
8.3.4.3.1	增加了“出现白点时不允许复验”的要求	适应我国冶金标准的表述习惯
8.5	明确了数值修约的规则与标准	因为 ISO 80000-1:2009 附录 B 中规定了规则 A 和规则 B，而 GB/T 8170—2008 已选择了规则 A(四舍六入五单双)
图 4	图 4 上半部分，“按 8.3.4.2 a) 序贯试验”更正为“按 8.3.4.2 序贯试验”；图 4 下半部分，“按 8.3.4.2 b) 复验”更正为“按 8.3.4.3.3 复验”	更正错误，与正文 8.3.4.2 和 8.3.4.3.3 内容一致
参考文献	用相应的我国标准替代国际标准	适应我国技术条件

参 考 文 献

- [1] GB/T 225 钢 淬透性的末端淬火试验方法(Jominy 试验)
 - [2] GB/T 228.1 金属材料 拉伸试验 第1部分:室温试验方法
 - [3] GB/T 228.2 金属材料 拉伸试验 第2部分:高温试验方法
 - [4] GB/T 229 金属材料 夏比摆锤冲击试验方法
 - [5] GB/T 230.1 金属材料 洛氏硬度试验 第1部分:试验方法(A、B、C、D、E、F、G、H、K、N、T 标尺)
 - [6] GB/T 231.1 金属材料 布氏硬度试验 第1部分:试验方法
 - [7] GB/T 232 金属材料 弯曲试验方法
 - [8] GB/T 247 钢板和钢带包装、标志及质量证明书的一般规定
 - [9] GB/T 2101 型钢验收、包装、标志及质量证明书的一般规定
 - [10] GB/T 2102 钢管的验收、包装、标志和质量证明书
 - [11] GB/T 2103 钢丝验收、包装、标志及质量证明书的一般规定
 - [12] GB/T 2104 钢丝绳包装、标志及质量证明书的一般规定
 - [13] GB/T 4334 金属和合金的腐蚀 不锈钢晶间腐蚀试验方法
 - [14] GB/T 4340.1 金属材料 维氏硬度试验 第1部分:试验方法
 - [15] GB/T 14977 热轧钢板表面质量的一般要求
 - [16] GB/T 28300 热轧棒材和盘条表面质量等级交货技术条件
 - [17] YB/T 4427 热轧型钢表面质量一般要求
 - [18] YB/T 5242 精密合金包装、标志及质量证明书的一般规定
-