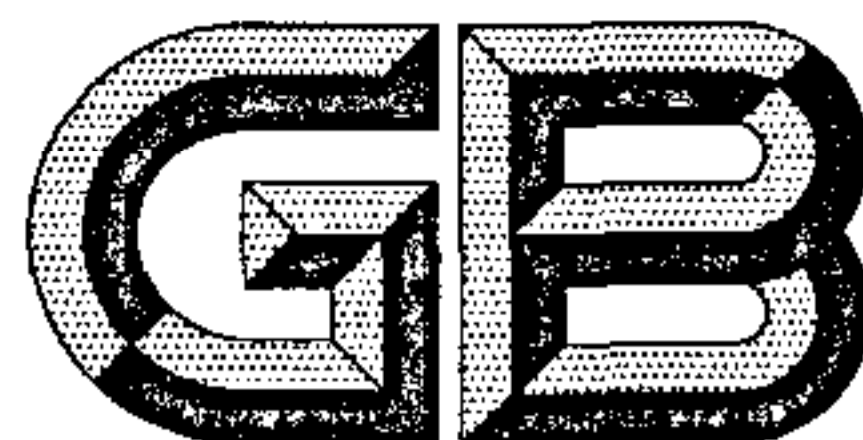


ICS 83.140.30
G 33



中华人民共和国国家标准

GB/T 20221—2006
代替 GB/T 10002.3—1996

无压埋地排污、排水用硬聚氯乙烯 (PVC-U)管材

Unplasticized poly(vinyl chloride) (PVC-U) pipes for non-pressure buried
drainage and sewerage systems

2006-03-10 发布

2006-10-01 实施



中华人民共和国国家质量监督检验检疫总局 发布
中国国家标准化管理委员会

前 言

本标准是参考了国际标准 ISO 4435:2003《埋地排水排污用非承压塑料管道系统——硬聚氯乙烯(PVC-U)》关于管材部分,并结合我国生产使用实际制定的。

本标准代替并废止 GB/T 10002.3—1996《埋地排污、废水用硬聚氯乙烯(PVC-U)管材》。

本标准与 GB/T 10002.3—1996 相比主要变化如下:

- 产品规格尺寸由外径 110 mm~630 mm 修改为 110 mm~1 000 mm(见 5.3);
- 取消溶剂粘接式连接承口 X 系列和 Y 系列的分类,统一承口内径偏差(见 5.3.6.2);
- 对管材的技术要求增加了不圆度、倒角等项目(见 5.3.3、5.3.4);
- 修改连接密封性试验方法(见 5.5);
- 增加了规范性附录“弹性密封圈连接密封性试验方法”(见附录 A)。

本标准的附录 A 为规范性附录。

本标准由中国轻工业联合会提出。

本标准由全国塑料制品标准化技术委员会管材、管件和阀门分技术委员会(TC48/SC 3)归口。

本标准起草单位:河北宝硕管材有限公司、福建亚通新材料科技股份有限公司、成都川路塑胶集团。

本标准主要起草人:高长全、代启勇、李艳英、魏作友、林静宇。

本标准所代替标准的历次版本发布情况为:GB/T 10002.3—1996。

无压埋地排污、排水用硬聚氯乙烯 (PVC-U)管材

1 范围

本标准规定了以聚氯乙烯树脂为主要原料,挤出成型的无压埋地排污、排水用硬聚氯乙烯(PVC-U)管材(以下简称“管材”)的材料、产品分类、技术要求、试验方法、检验规则、标志、运输、贮存。

本标准适用于外径从(110~1 000)mm的弹性密封圈连接和外径从(110~200)mm的粘接式连接的无压埋地排污、排水用管材。在考虑了材料的耐化学性和耐热性条件下,也可用于工业用无压埋地排污管材。

本标准不适用于建筑内埋地的排污、排水 PVC-U 管道系统。

2 规范性引用文件

下列文件中的条款通过本标准的引用而成为本标准的条款。凡是注日期的引用文件,其随后所有的修改单(不包括勘误的内容)或修订版均不适用于本标准,然而,鼓励根据本标准达成协议的各方研究是否可使用这些文件的最新版本。凡是不注日期的引用文件,其最新版本适用于本标准。

GB/T 1033—1986 塑料密度和相对密度试验方法(eqv ISO/DIS 1183:1984)

GB/T 2828.1—2003 计数抽样检验程序 第1部分:按接收质量限(AQL)检索的逐批检验抽样计划(ISO 2859-1:1999, IDT)

GB/T 2918—1998 塑料试样状态调节和试验的标准环境(idt ISO 291:1997)

GB/T 6111—2003 流体输送用热塑性塑料管材 耐内压试验方法(ISO 1167:1996, IDT)

GB/T 6671—2001 热塑性塑料管材 纵向回缩率的测定(eqv ISO 2505:1994)

GB/T 8802—2001 热塑性塑料管材、管件 维卡软化温度的测定(eqv ISO 2507:1995)

GB/T 8806 塑料管材尺寸测量方法(GB/T 8806—1988, eqv ISO 3126:1974)

GB/T 9647—2003 热塑性塑料管材环刚度的测定(ISO 9969:1994, IDT)

GB/T 13526—1992 硬聚氯乙烯(PVC-U)管材 二氯甲烷浸渍试验方法(neq ISO 7676:1990)

GB/T 14152—2001 热塑性塑料管材耐外冲击性能试验方法 时针旋转法(eqv ISO 3127:1994)

QB/T 2568—2002 硬聚氯乙烯(PVC-U)塑料管道系统用溶剂型胶粘剂

HG/T 3091—2000 橡胶密封件 给排水管及污水管道用接口密封圈 材料规范

3 材料

3.1 生产管材所用材料以聚氯乙烯树脂为主,加入为生产符合本标准的管材所必要的添加剂,其中的聚氯乙烯树脂含量(质量含量)应不少于80%。可以使用本厂生产的满足本标准要求的清洁回用料。

3.2 用生产管材的材料加工成管材,按 GB/T 6111—2003 方法进行试验,管材材料应符合表 1 的要求。

表 1 材料性能试验

性能	要求	试验参数		试验方法
耐内压	无破裂,无渗漏	堵头 试验温度 试样数量 环应力 调节时间 试验类型 试验时间	A 型 60℃ 3 10.0 MPa 1 h 水-水 1 000 h	GB/T 6111—2003

3.3 胶粘剂

管材用胶粘剂应符合 QB/T 2568—2002 的要求。

3.4 弹性密封圈

管材用弹性密封圈应符合 HG/T 3091—2000 的要求。

4 产品分类

4.1 管材按连接形式分为弹性密封圈连接管材和胶粘剂粘接连接管材。

4.2 管材按公称环刚度分为 3 级:SN2、SN4 和 SN8。

5 技术要求

5.1 颜色

管材颜色应均匀一致。颜色由供需双方协商确定。

5.2 外观

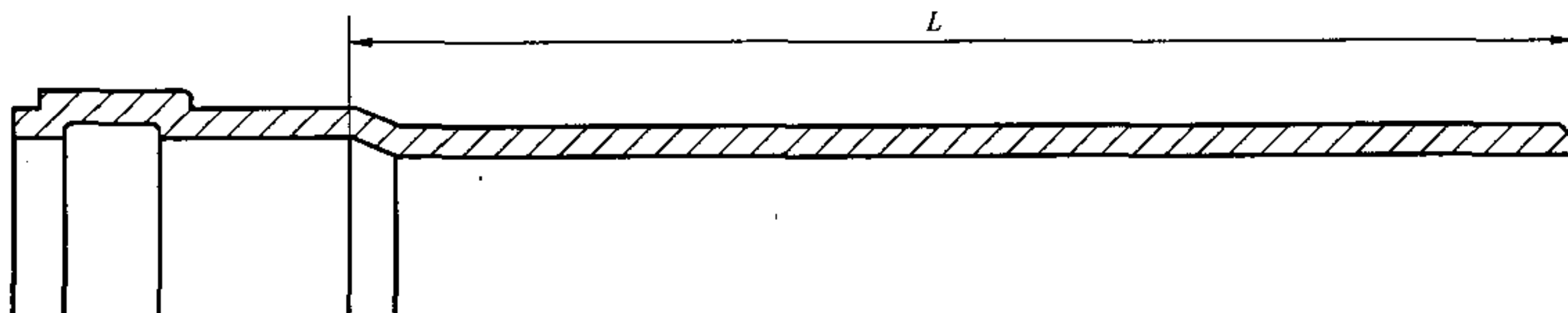
管材内外壁应光滑,不允许有气泡、裂纹、凹陷及分解变色线。管材端部应切割平整并应与轴线垂直。

5.3 规格尺寸

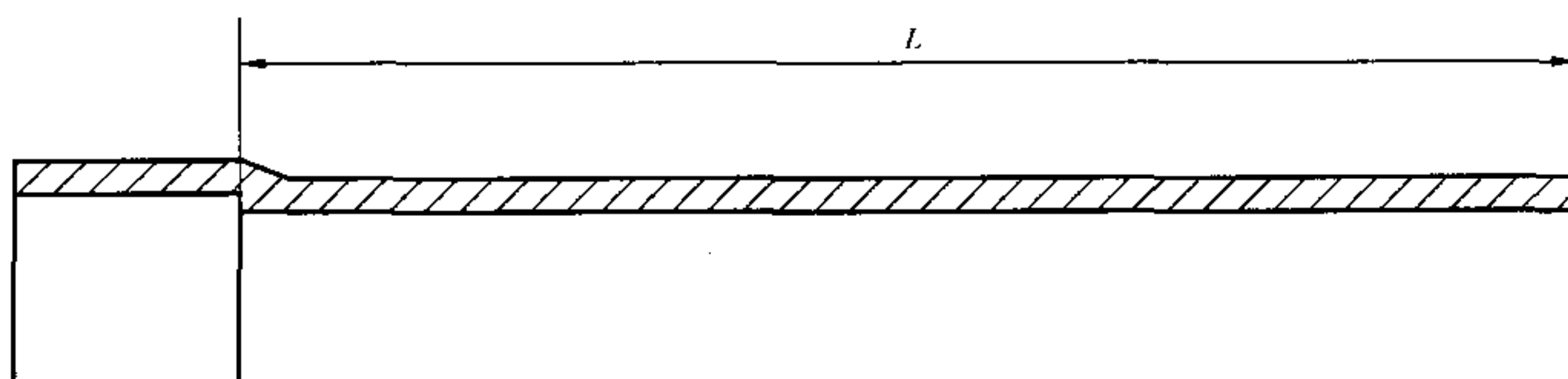
5.3.1 长度

管材长度一般为 4 m、6 m,或由供需双方协商确定,长度不允许有负偏差。

带承口的管材长度以有效长度表示(见图 1)。

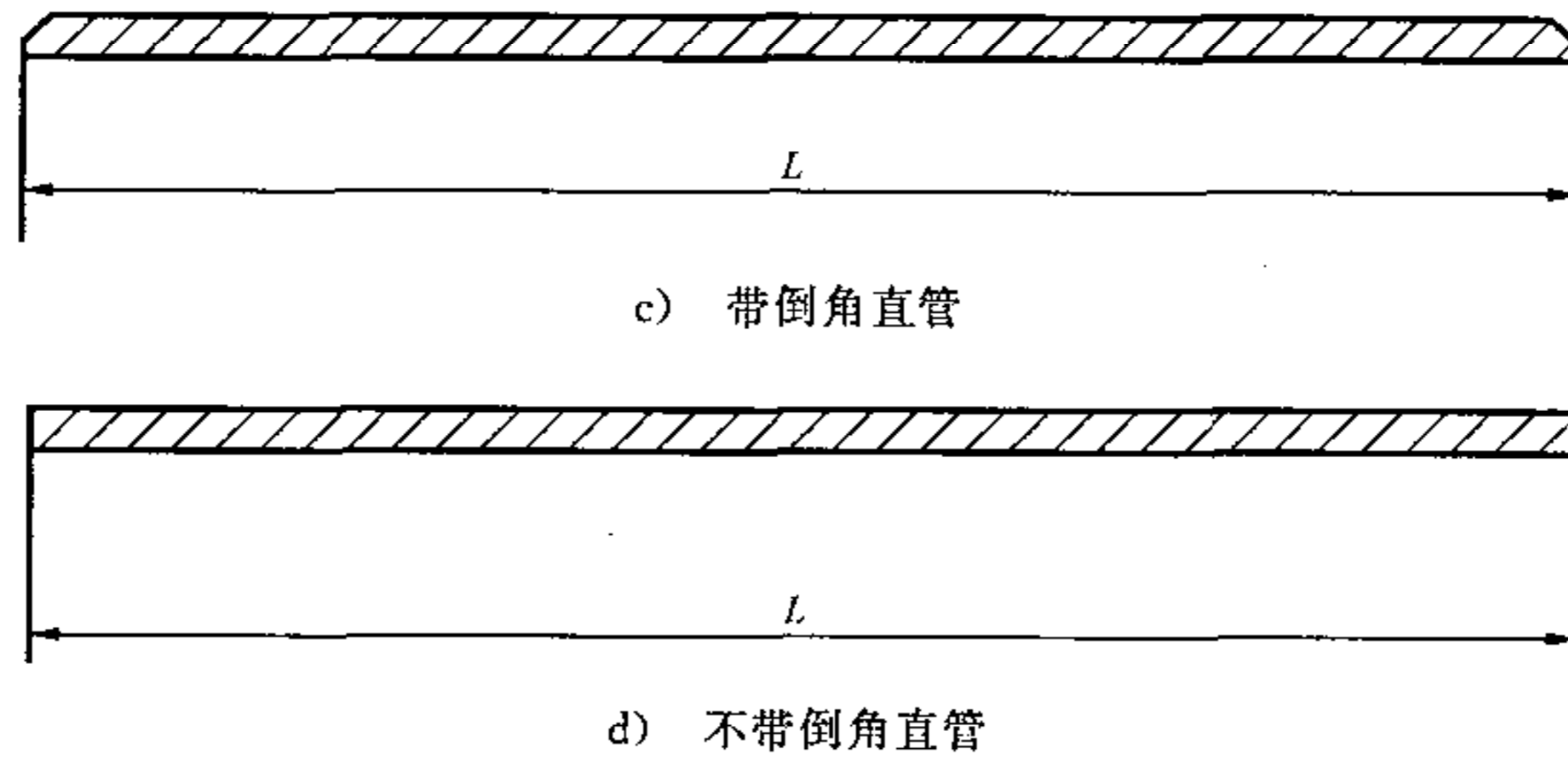


a) 溶剂粘接管材



b) 弹性密封圈连接管材

图 1 管材有效长度



L——管材有效长度。

图 1 (续)

5.3.2 平均外径

平均外径 d_{em} 应符合表 2 的规定。

表 2 平均外径与壁厚

单位为毫米

公称外径 ^a d_n	平均外径 d_{em}		壁厚					
			SN2 SDR51		SN4 SDR41		SN8 SDR34	
	min.	max.	e min.	e_m max.	e min.	e_m max.	e min.	e_m max.
110	110.0	110.3	—	—	3.2	3.8	3.2	3.8
125	125.0	125.3	—	—	3.2	3.8	3.7	4.3
160	160.0	160.4	3.2	3.8	4.0	4.6	4.7	5.4
200	200.0	200.5	3.9	4.5	4.9	5.6	5.9	6.7
250	250.0	250.5	4.9	5.6	6.2	7.1	7.3	8.3
315	315.0	315.6	6.2	7.1	7.7	8.7	9.2	10.4
(355)	355.0	355.7	7.0	7.9	8.7	9.8	10.4	11.7
400	400.0	400.7	7.9	8.9	9.8	11.0	11.7	13.1
(450)	450.0	450.8	8.8	9.9	11.0	12.3	13.2	14.8
500	500.0	500.9	9.8	11.0	12.3	13.8	14.6	16.3
630	630.0	631.1	12.3	13.8	15.4	17.2	18.4	20.5
(710)	710.0	711.2	13.9	15.5	17.4	19.4	—	—
800	800.0	801.3	15.7	17.5	19.6	21.8	—	—
(900)	900.0	901.5	17.6	19.6	22.0	24.4	—	—
1 000	1 000.0	1001.6	19.6	21.8	24.5	27.2	—	—

^a 括号内为非优选尺寸。

5.3.3 不圆度

不圆度在生产后立即测量,应不大于 $0.024d_n$ 。

5.3.4 倒角

若有倒角,倒角应与管材轴线呈 $15^\circ \sim 45^\circ$ 之间的夹角(见图 2、表 3 或图 5、表 5)。

管材端部剩余壁厚应至少为 e_{min} 的三分之一。

5.3.5 壁厚

壁厚 e 应符合表 2 的规定,任意点最大壁厚允许达到 $1.2e_{min}$,但应使平均壁厚 e_m 小于或等于 $e_{m,max}$ 的规定。

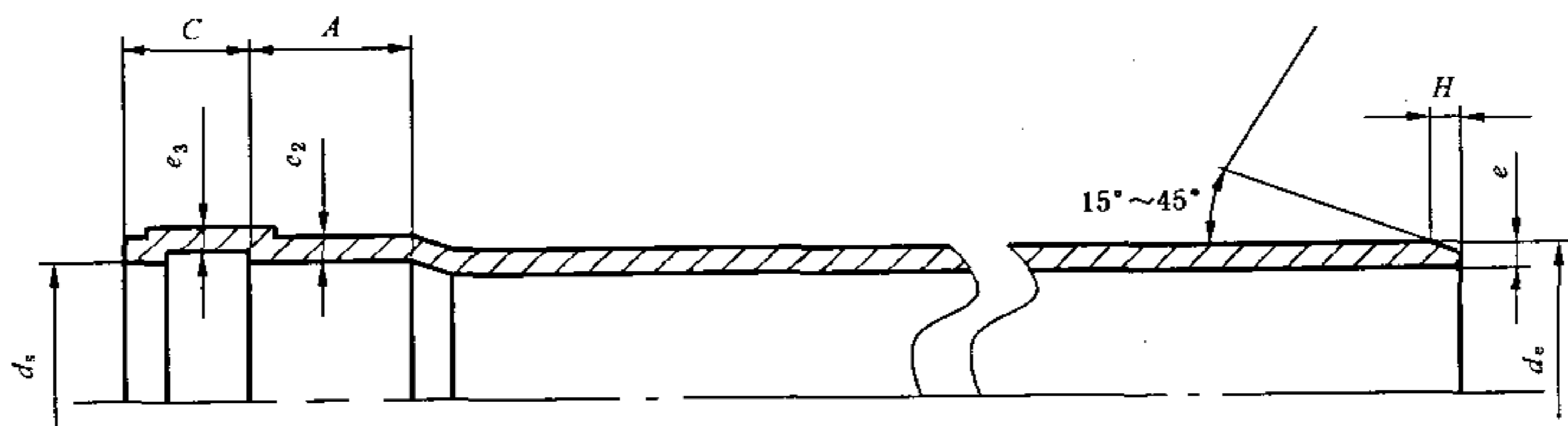
5.3.6 承口和插口尺寸

5.3.6.1 弹性密封圈连接承口和插口尺寸

5.3.6.1.1 承口内径和长度

弹性密封圈基本尺寸应符合表 3 的规定(见图 2、图 3 或图 4)。

当密封圈被紧密固定时, A 的最小值和 C 的最大值应通过有效密封点(见图 3)测量,有效密封点由生产商规定以确保足够的密封区域。



- d_s ——管材承口内径;
- d_e ——管材外径;
- e ——管材壁厚;
- e_2 ——承口处壁厚;
- e_3 ——密封槽处壁厚;
- A ——承插长度;
- C ——密封区长度;
- H ——倒角宽度。

图 2 弹性密封圈连接承口和插口示意图

表 3 弹性密封圈连接承口和插口的基本尺寸

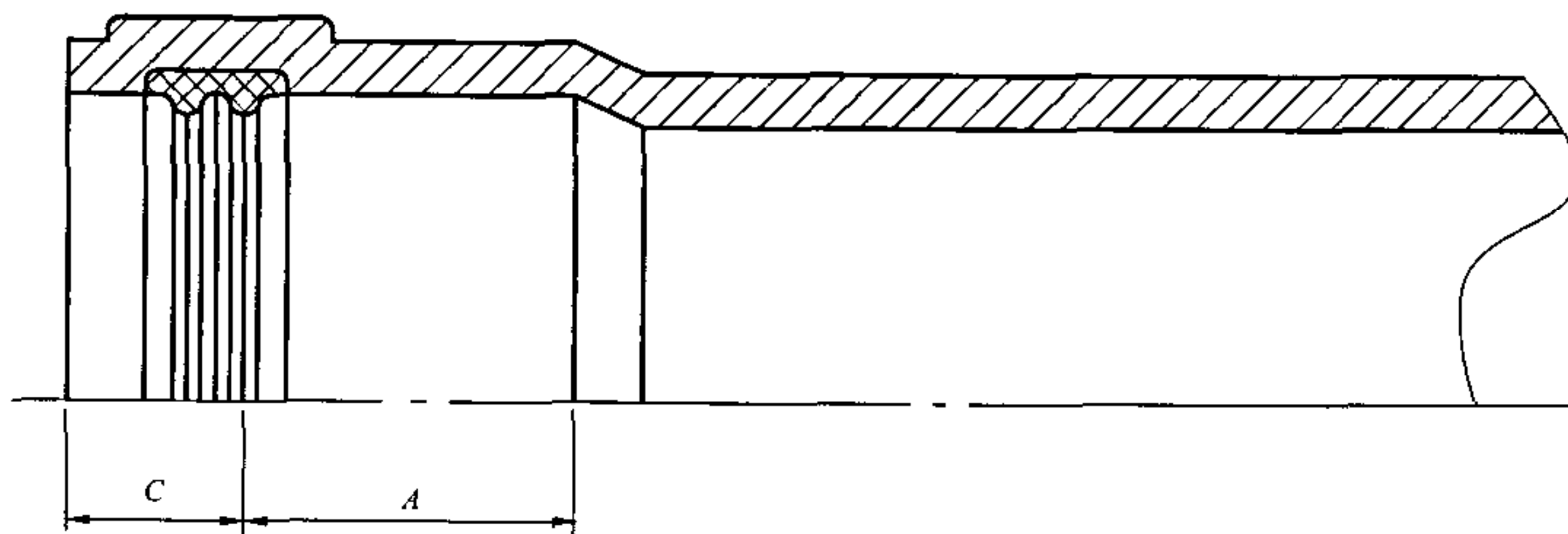
单位为毫米

公称外径 ^a d_n	承口			插口
	d_{sm} min.	A min.	C max.	H^b
110	110.4	32	26	6
125	125.4	35	26	6
160	160.5	42	32	7
200	200.6	50	40	9
250	250.8	55	70	9
315	316.0	62	70	12
(355)	356.1	66	70	13
400	401.2	70	80	15
(450)	451.4	75	80	17
500	501.5	80	80 ^c	18
630	631.9	93	95 ^c	23
(710)	712.1	101	109 ^c	28
800	802.4	110	110 ^c	32
(900)	902.7	120	125 ^c	36
1 000	1003.0	130	140 ^c	41

^a 括号内为非优选尺寸。

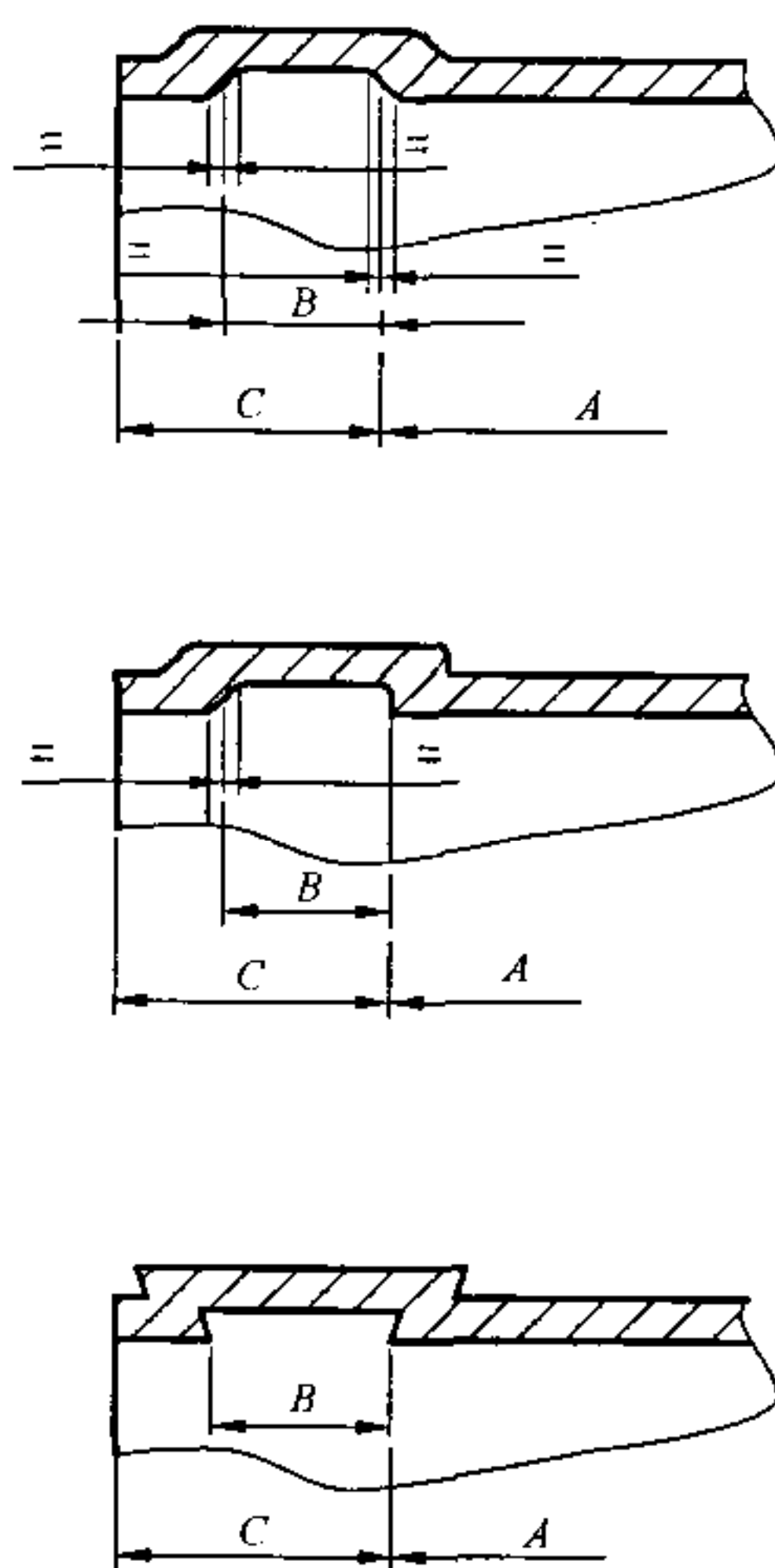
^b 倒角角度约为 15°。

^c 允许高于 C 值,生产商应提供实际的 $L_{1,min}$,并使 $L_{1,min} = A_{min} + C$ 。



A——承插长度；
C——密封区长度。

图 3 有效密封点测量示意图



A——承插长度；
B——密封槽宽度；
C——密封区长度。

图 4 弹性密封圈承口密封槽设计类型示意图

5.3.6.1.2 承口壁厚

承口壁厚 e_2 和 e_3 (见图 2, 不包括承口口部) 应符合表 4 的规定。

由于型芯偏移,允许壁厚 e_2 和 e_3 减少 5%。在这种情况下,垂直相对两点壁厚的平均值应等于或大于表 4 中的规定。

表 4 承口壁厚

单位为毫米

公称外径 ^a d_n	SN 2 SDR 51		SN 4 SDR 41		SN 8 SDR 34	
	e_2 min.	e_3 min.	e_2 min.	e_3 min.	e_2 min.	e_3 min.
110	—	—	2.9	2.4	2.9	2.4
125	—	—	2.9	2.4	3.4	2.8
160	2.9	2.4	3.6	3.0	4.3	3.6
200	3.6	3.0	4.4	3.7	5.4	4.5
250	4.5	3.7	5.5	4.7	6.6	5.5
315	5.6	4.7	6.9	5.8	8.3	6.9
(355)	6.3	5.3	7.8	6.6	9.4	7.8
400	7.1	6.0	8.8	7.4	10.6	8.8
(450)	8.0	6.6	9.9	8.3	11.9	9.9
500	8.9	7.4	11.1	9.3	13.2	11.0
630	11.1	9.3	13.9	11.6	16.6	13.8
(710)	12.6	10.5	15.7	13.1	—	—
800	14.1	11.8	17.7	14.7	—	—
(900)	16.0	13.2	19.8	16.5	—	—
1000	17.8	14.7	22.0	18.4	—	—

^a 括号内为非优选尺寸。

5.3.6.2 胶粘剂粘接型承口和插口尺寸

5.3.6.2.1 承口内径和长度

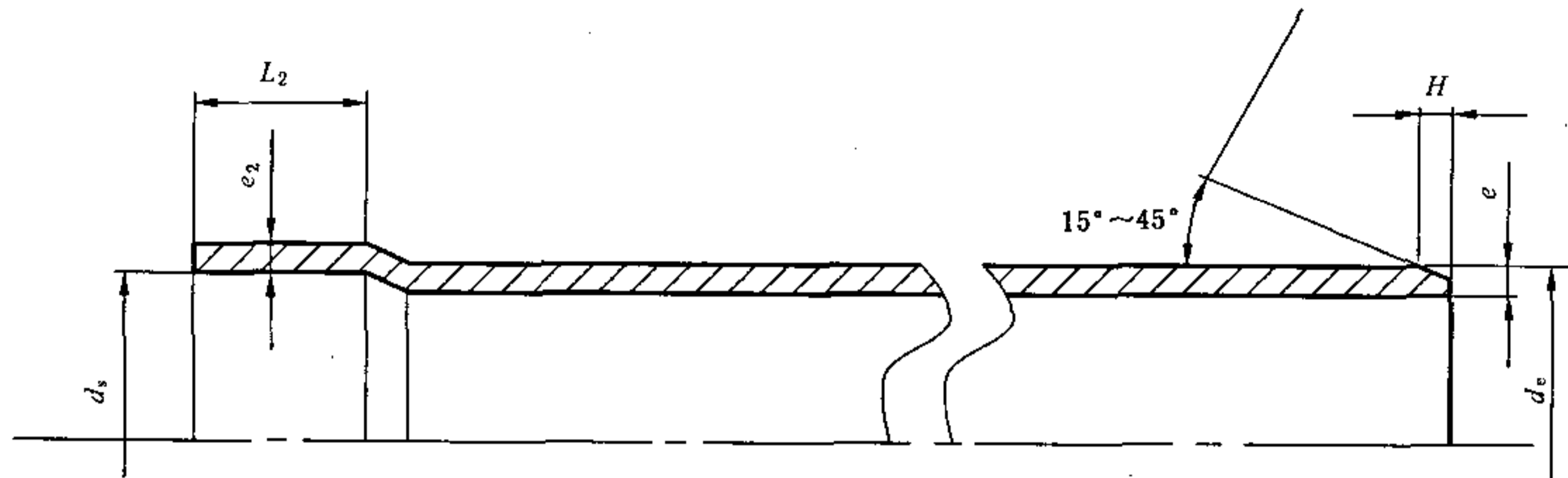
胶粘剂粘接型承口和插口(见图 5)的基本尺寸应符合表 5 的规定。

表 5 胶粘剂粘接型承口和插口的基本尺寸

单位为毫米

公称外径 d_n	承口 ^a			插口
	d_{sm}		L_2	H^b
	min.	max.	min.	
110	110.2	110.6	48	6
125	125.2	125.7	51	6
160	160.3	160.8	58	7
200	200.4	200.9	66	9

^a 承口长度测量到承口根部。
^b 倒角角度约为 15°。



- d_s ——管材承口内径；
- d_e ——管材外径；
- e ——管材壁厚；
- e_2 ——承口处壁厚；
- L_2 ——胶粘剂粘接型承口长度；
- H ——倒角宽度。

图 5 胶粘剂粘接型承口和插口的基本尺寸

制造商应声明承口是锥形的还是平行的。若为平行或近似平行的，承口平均内径 d_{sm} 应适用于承口全长。若承口为锥形的， d_{sm} 的值应为承口中径处测量，相对于管材轴线的最大锥角应为 $20'$ 。

5.3.6.2.2 壁厚

承口壁厚 e_2 (见图 5) 应符合表 4 的规定。

5.4 物理力学性能

管材的物理力学性能应符合表 6 的规定。

表 6 管材的物理力学性能要求

项 目	单 位	技术指标
密度	g/cm^3	≤ 1.55
环刚度	SN2 SN4 SN8	≥ 2 ≥ 4 ≥ 8
落锤冲击 (TIR)	%	≤ 10
维卡软化温度	$^{\circ}C$	≥ 79
纵向回缩率	%	≤ 5 , 管材表面应无气泡和裂纹
二氯甲烷浸渍		表面无变化

5.5 弹性密封圈连接密封性

弹性密封圈连接管材应进行连接密封性试验，试验方法见 6.10 及附录 A，试验后试样应不破裂，不渗漏。

6 试验方法

6.1 试样状态调节及试验环境

除有特别规定外，应按 GB/T 2918—1998 规定，在 $(23 \pm 2)^{\circ}C$ 条件下对试样进行状态调节 24 h，并在同样条件下进行试验。

6.2 外观和颜色

用肉眼观察。

6.3 尺寸

6.3.1 长度

按图 1 所示,用精度为 1 mm 的量具测量。

6.3.2 平均外径

按 GB/T 8806 规定测量。

6.3.3 不圆度

按 GB/T 8806 规定测量同一截面的最大外径和最小外径,用最大外径减最小外径为不圆度。

6.3.4 壁厚

按 GB/T 8806 规定测量。

6.3.5 承口和插口基本尺寸

用精度为 0.01 mm 的内径量表测量承口内径,用精度为 0.02 mm 的游标卡尺测量承口深度。

6.4 密度

按照 GB/T 1033—1986 中的 4.1A 浸渍法测定。

6.5 环刚度试验

按照 GB/T 9647—2003 规定进行。

6.6 落锤冲击

按 GB/T 14152—2001 的规定测试,预处理和试验温度为 $0^{\circ}\text{C} \pm 1^{\circ}\text{C}$,状态调节介质为水或空气,使用 $d90$ 型重锤,重锤质量和冲击高度见表 7。

表 7 落锤冲击试验条件

公称外径 d_n /mm	重锤质量/kg	冲击高度/mm
110	1.0	1 600
125	1.25	2 000
160	1.6	2 000
200	2.0	2 000
250	2.5	2 000
≥ 315	3.2	2 000

6.7 维卡软化温度

按 GB/T 8802—2001 规定测试。

6.8 纵向回缩率

按 GB/T 6671—2001 的方法 B 的规定测试,试验温度为 $150^{\circ}\text{C} \pm 2^{\circ}\text{C}$,试验时间见表 8。

表 8 纵向回缩率试验条件

壁厚 e /mm	烘箱处理时间/min
$e \leq 4$	30
$4 < e \leq 16$	60
$e > 16$	120

6.9 二氯甲烷浸渍

按 GB/T 13526—1992 规定进行测试,试验温度为 $15^{\circ}\text{C} \pm 0.5^{\circ}\text{C}$,浸泡时间为 30 min。

6.10 弹性密封圈连接密封性

弹性密封圈式连接管材应进行连接密封性能试验,按附录 A 规定及表 9 的试验条件进行测试。

表 9 连接密封性能试验条件

试验参数		要 求	试验方法
试验温度	(23±5)℃		附录 A 中方法 4、条件 B
插口形变	≥10%		
承口形变	≥5%		
偏差	≥5%		
水压	0.005 MPa	无渗漏	
水压	0.05 MPa	无渗漏	
气压	-0.03 MPa	$\Delta p \leq -0.027$ MPa	
试验温度	(23±5)℃		附录 A 中方法 4、条件 C
形变角度:			
$d_n \leq 315$ mm	2°		
$315 \text{ mm} < d_n \leq 630$ mm	1.5°		
$d_n > 630$ mm	1°		
水压	0.005 MPa	无渗漏	
水压	0.05 MPa	无渗漏	
气压	-0.03 MPa	$\Delta p \leq -0.027$ MPa	

7 检验规则

7.1 产品需经生产厂质量检验部门检验合格并附有合格证,方可出厂。

7.2 组批

同一原料、同一配方和工艺情况下生产的同一规格管材为一批,每批数量不超过 100 t,如生产数量少,生产期 7 天尚不足 100 t,则以 7 天产量为一批。

7.3 出厂检验

7.3.1 出厂检验项目为 5.1~5.3 规定项目和 5.4 中规定的落锤冲击试验、纵向回缩率和二氯甲烷浸渍试验。

7.3.2 5.1~5.3 检验按 GB/T 2828.1—2003 采用正常检验一次抽样方案,取一般检验水平 I,接收质量限(AQL)6.5,见表 10。

表 10 抽样方案

单位为根

批量范围 N	样本大小 n	合格判定数 Ac	不合格判定数 Re
≤150	8	1	2
151~280	13	2	3
281~500	20	3	4
501~1 200	32	5	6
1 201~3 200	50	7	8
3 201~10 000	80	10	11

7.3.3 在计数抽样合格的产品中,随机抽取足够的样品,进行 5.4 中规定的落锤冲击试验、纵向回缩率和二氯甲烷浸渍试验。

7.4 型式检验

型式检验项目为全部技术要求。

按本标准技术要求对 5.1~5.3 规定项目进行检验,在检验合格的样品中随机抽取足够的样品,进行 5.4 和 5.5 中的各项检验。一般情况下每年至少一次。若有下列情况之一,应进行型式检验:

- a) 新产品或老产品转厂生产的试制定型鉴定;
- b) 结构、材料、工艺有较大改变,可能影响产品性能时;
- c) 产品长期停产后,恢复生产时;
- d) 出厂检验结果与上次型式检验结果有较大出入时;
- e) 国家质量监督机构提出进行型式检验的要求时。

7.5 判定规则

5.1~5.3 按表 10 规定进行判定。5.4 和 5.5 中有一项达不到规定指标时,在计数抽样合格的产品中任意抽取双倍样品进行该项的复验。复检样品均合格,则判该批为合格。

8 标志、运输和贮存

8.1 标志

管材应最少具有表 11 规定的标志。每根管材上的标志间隔最大为 2 m。

表 11 管材最少要求标志

内 容	标志或符号
本标准编号 ^a 厂家名称和厂址 公称外径 最小壁厚或 SDR 公称环刚度 原材料 生产商的信息 ^b	例如: GB/T 20221—2006 ××× 例如: $d_n 200$ 例如: 4.9 或 SDR41 例如: SN4 PVC-U
^a 本标准编号或相关标准编号。 ^b 为确保可追溯性,应具备如下信息: ——生产日期(年和月),以数字或代码表示; ——若生产商在不同的地方生产,应以数字或代码表示生产地点。	

8.2 运输

产品在装卸运输时,不得受撞击、抛摔和重压。

8.3 贮存

管材应合理堆放,远离热源。堆放高度不超过 1.5m。扩口部位交错放置,避免挤压变形。当露天存放时,应遮盖以防止曝晒。

附 录 A
(规范性附录)

弹性密封圈连接密封性试验方法

A.1 概述

本试验方法规定了三种基本试验方法在所选择的试验条件下,评定埋地用热塑性塑料管道系统中弹性密封圈型接头的密封性能。

A.2 试验方法

方法 1:用较低的内部静液压评定密封性能;

方法 2:用较高的内部静液压评定密封性能;

方法 3:内部负气压(局部真空)。

方法 4:方法 1、方法 2 和方法 3 的组合试验。

A.2.1 内部静液压试验

A.2.1.1 原理

将管材和(或)管件组装起来的试样,加上规定的一个内部静液压 p_1 (方法 1)来评定其密封性能。如果可以,接着再加上规定的一个较高的内部静液压 p_2 (方法 2)来评定其密封性能(见 A.2.1.4.4)。

每次加压要维持一个规定的时间,在此时间应检查接头是否泄露(见 A.2.1.4.5)。

A.2.1.2 设备

A.2.1.2.1 端密封装置

有适当的尺寸和使用适当的密封方法把组装试样的非连接端密封。该装置的固定方式不可以在接头上产生轴向力。

A.2.1.2.2 静液压源

连接到一头的密封装置上,并能够施加和维持规定的压力(见 A.2.1.4.5)。

A.2.1.2.3 排气阀

能够排放组装试样中的气体。

A.2.1.2.4 压力测量装置

能够检查试验压力是否符合规定的要求(见 A.2.1.4)。

注:为减少所用水的总量,可在试样内放置一根密封管或芯棒。

A.2.1.3 试样

试样由一节或几节管材和(或)一个或几个管件组装成,至少含一个弹性密封圈接头。

被试验的接头必须按照制造厂家的要求进行装配。

A.2.1.4 步骤

A.2.1.4.1 下列步骤在室温下,用(23±2)°C的水进行。

A.2.1.4.2 将试样安装在试验设备上。

A.2.1.4.3 根据 A.2.1.4.4 和 A.2.1.4.5 进行试验时,观察试样是否泄露。并在试验过程中和结束时记下任何泄露或不泄露的情况。

A.2.1.4.4 按以下方法选择适用的试验压力:

——方法 1:较低内部静液压试验压力 p_1 为 0.05 MPa±10%。

——方法 2:较高内部静液压试验压力 p_2 为 0.05 MPa+10%。

A.2.1.4.5 在组装试样中装满水,并排放掉空气。为保证温度的一致性,公称外径 d_n 小于 400 mm 的管应将其放置至少 5 min,公称外径 d_n 大于等于 400 mm 的管放置至少 15 min。在不小于 5 min 的期

间逐渐将静液压力增加到规定试验压力 p_1 或 p_2 , 并保持压力至少 15 min, 或者到因泄露而提前终止。

A. 2. 1. 4. 6 在完成了所要求的保压时间后, 减压并排放掉试样中的水。

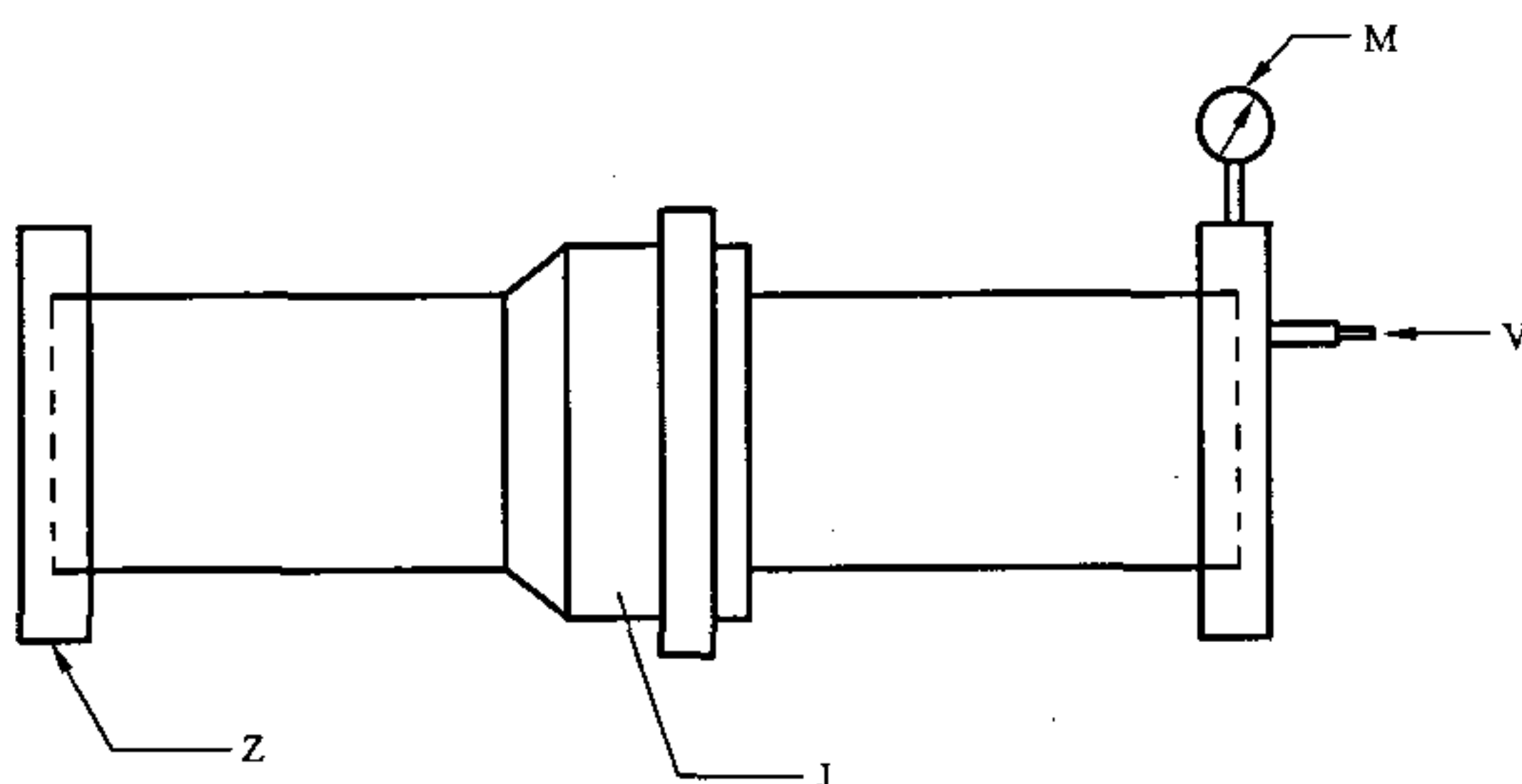
A. 2. 2 内部负气压试验(局部真空)

A. 2. 2. 1 原理

使几根管材和(或)几个管件组装成的试样承受规定的内部负气压(局部真空), 经过一段规定的时间, 在此时间内通过检测压力的变化来评定接头的密封性能。

A. 2. 2. 2 设备

设备(见图 A. 1)应至少符合 A. 2. 1. 2. 1 和 A. 2. 1. 2. 4 中规定的设备要求, 并包含一个负气压源和可以对规定的内部负气压测定的装置(见 A. 2. 2. 4. 3 和 A. 2. 2. 4. 5)。



Z——端部密封装置;

J——试验连接处;

M——压力表;

V——气压调节装置。

图 A. 1 内部负气压试验的典型示例

A. 2. 2. 3 试样

试样由一节或几节管材和(或)一个或几个管件组装成, 至少含一个弹性密封圈接头。

被试验的接头应按照制造厂家的要求进行装配。

A. 2. 2. 4 步骤

A. 2. 2. 4. 1 下列步骤在环境温度为 $(23 \pm 5)^\circ\text{C}$ 的范围内进行, 在按照 A. 2. 2. 4. 5 试验时温度的变化不可超过 2°C 。

A. 2. 2. 4. 2 将试样安装在试验设备上。

A. 2. 2. 4. 3 方法 3 选择适用的试验压力如下:

——方法 3: 内部负气压(局部真空)试验压力 p_3 为 $-0.03 \text{ MPa}(1 \pm 5\%)$ 。

A. 2. 2. 4. 4 按照 A. 2. 2. 4. 3 的规定使试样承受一个初始的内部负气压 p_3 。

A. 2. 2. 4. 5 将负气压源与试样隔离。测量内部负气压, 15 min 后确定并记下局部真空的损失。

A. 2. 2. 4. 6 记录局部真空的损失是否超出 p_3 的规定要求。

A. 3 试验条件

- a) 没有任何的附加变形或角度偏差;
- b) 存在径向变形;
- c) 存在角度偏差。

A. 3. 1 条件 A——没有任何附加的变形或角度偏差

由一节或几节管材和(或)一个或几个管件组装成的试样在试验时, 不存在由于变形或偏差分别作用到接头上的任何应力。

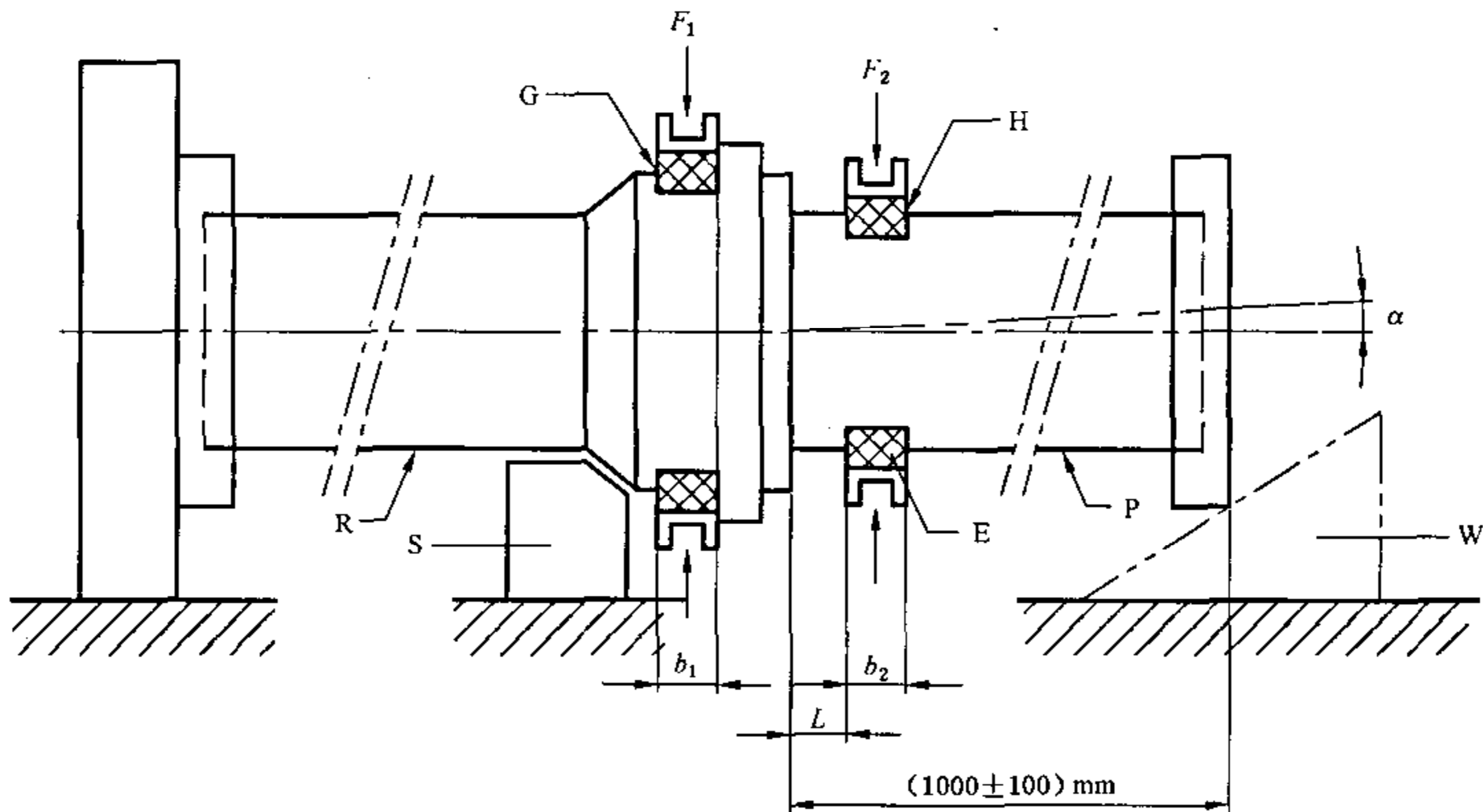
A.3.2 条件 B——径向变形

A.3.2.1 原理

在进行所要求的压力试验前,管材和(或)管件组装成的试样已受到规定的径向变形。

A.3.2.2 设备

设备应该能够同时在管材上和另外在连接密封处产生一个恒定的径向变形,并增加内部静液压(见图 A.2)。它应该符合 A.2.1.2 和 A.2.2.2。



- G——承口变形的测量点；
H——管材变形的测量点；
E——柔性带或椭圆形压块；
W——可调支撑；
P——管材；
R——管材或管件；
S——承口支撑；
 α ——总的角度偏差；
 F_1 、 F_2 ——径向变形力；
 b_1 、 b_2 ——压块宽度；
L——承口与压块之间的距离。

图 A.2 产生径向变形和角度偏差的典型示例

- a) 机械式或液压式装置,作用于沿垂直于管材轴线的垂直面自由移动的压块,能够使管材产生必需的径向变形(见 A.3.2.3),对于公称直径等于或大于 400 mm 的管材,每一对压块应该是椭圆形的,以适合管材变形到所要求的值时预期的形状,或者配备能够适合变形管材形状的柔性带或橡胶垫。

宽度 b_1 ,根据管材的公称直径 d_n ,规定如下:

- $d_n \leq 710$ mm 时, $b_1 = 100$ mm;
- 710 mm $< d_n \leq 1\ 000$ mm 时, $b_1 = 150$ mm;
- $d_n > 1\ 000$ mm 时, $b_1 = 200$ mm。

承口与压块之间的距离 L 应为 $0.5d_n$ 或者 100 mm,取其中的较大值。

- b) 机械式或液压式装置,作用于沿垂直于管材轴线的垂直面自由移动的压块。能够使连接密封处产生所需的径向变形(见 A.3.2.3)。

压块宽度 b_2 , 根据管材的公称直径 d_n , 规定如下:

- $d_n \leq 110$ mm 时, $b_2 = 30$ mm;
- 110 mm $< d_n \leq 315$ mm 时, $b_2 = 40$ mm;
- $d_n > 315$ mm 时, $b_2 = 60$ mm。

c) 各不可支撑接头抵抗内部试验压力产生的端部推力。

图 A. 2 所示为允许有角度偏差(A. 3. 3)的典型装置。

A. 3. 2. 3 步骤

使用机械式或液压式装置, 对管材和连接密封处施加必需的压缩力 F_1 和 F_2 (见图 A. 2), 从而形成管材变形 $(10 \pm 1)\%$ 、承口变形 $(5 \pm 0.5)\%$, 造成最小相差是管材公称外径的 5% 的变形。

A. 3. 3 条件 C: 角度偏差

A. 3. 3. 1 原理

在进行所要求的压力试验前, 由管材和(或)管件组装成的试样已受到规定的角度的偏差。

A. 3. 3. 2 设备

设备应符合 A. 2. 1. 2 和 A. 2. 2. 2 的要求。另外它还应能够使组装成的管材接头达到规定的角度偏差(见 A. 3. 3. 3), 图 A. 2 所示为典型示例。

A. 3. 3. 3 步骤

角度偏差 α 如下:

- $d_n \leq 315$ mm 时, $\alpha = 2^\circ$;
- 315 mm $< d_n \leq 630$ mm 时, $\alpha = 1.5^\circ$;
- $d_n > 630$ mm 时, $\alpha = 1^\circ$ 。

如果设计连接允许有角度偏差 β , 则试验角度偏差是设计允许偏差 β 和角度偏差 α 的总和。

A. 4 试验报告

试验报告应包含下列内容:

- a) 本试验方法及参照的标准;
- b) 选择的试验方法及试验条件;
- c) 管件、管材、密封圈包括接头的名称;
- d) 以摄氏度标注的室温 T ;
- e) 在试验条件 B 下:
 - 管材和承口的径向变形;
 - 从承口嘴部到压块的端面之间的距离 L , 以毫米标注;
- f) 在测试条件 C 下:
 - 受压的时间, 以分标注;
 - 设计连接允许有角度偏差 β 和角度 α , 以度标注;
- g) 试验压力, 以兆帕标注;
- h) 受压的时间, 以分标注;
- i) 如果有渗漏, 报告渗漏的情况以及渗漏发生的压力值; 或者是接头没有出现渗漏的报告;
- j) 可能会影响测试结果的任何因素, 比如本试验方法中未规定的意外或任意操作细节;
- k) 试验日期。

中华人民共和国
国家标准
无压埋地排污、排水用硬聚氯乙烯
(PVC-U)管材
GB/T 20221—2006

*

中国标准出版社出版发行
北京复兴门外三里河北街16号
邮政编码:100045

网址 www.bzcbs.com

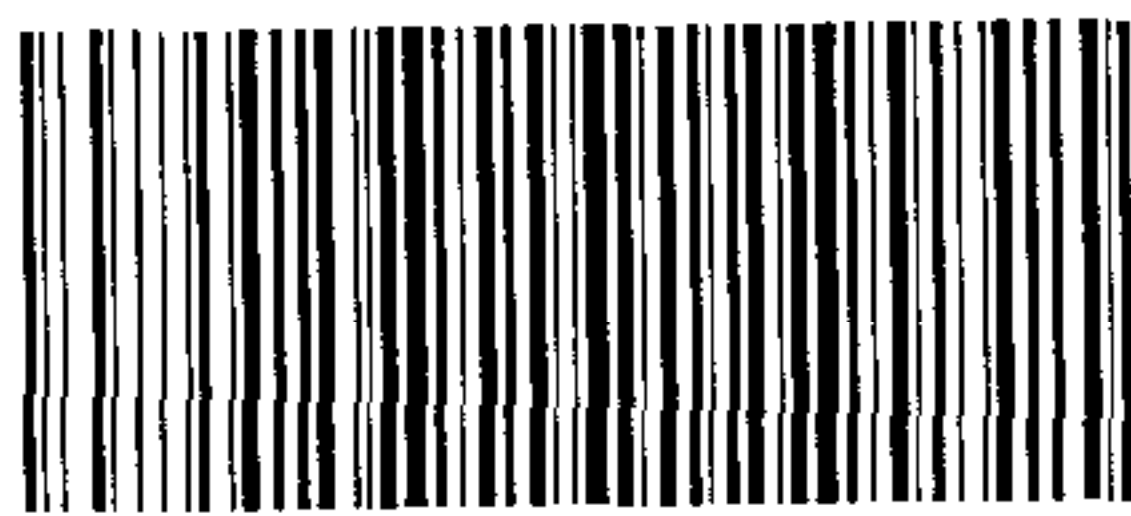
电话:68523946 68517548

中国标准出版社秦皇岛印刷厂印刷
各地新华书店经销

*

开本 880×1230 1/16 印张 1.25 字数 28 千字
2006年9月第一版 2006年9月第一次印刷

*



GB/T 20221—2006

如有印装差错 由本社发行中心调换
版权专有 侵权必究
举报电话:(010)68533533