

中华人民共和国国家标准

GB/T 21284—2007/ISO 20877:2001

鞋类 成鞋试验方法 保暖性

Footwear—Test method for whole shoe—Thermal insulation

(ISO 20877:2001, IDT)

2007-12-13 发布

2008-07-01 实施

中华人民共和国国家质量监督检验检疫总局 发布
中国国家标准化管理委员会



前 言

本标准等同采用国际标准 ISO 20877:2001《鞋类 成鞋试验方法 保暖性》(英文版)。

为了便于使用,本标准作了下列编辑性修改:

——删除 ISO 20877:2001 的前言。

本标准的附录 A 为资料性附录。

本标准由中国石油和化学工业协会提出。

本标准由全国橡胶与橡胶制品标准化技术委员会胶鞋分技术委员会(SAC/TC 35/SC 9)归口。

本标准起草单位:国家鞋类检测中心、郭氏(莆田)贸易有限公司、福建制鞋行业技术开发(莆田)基地。

本标准主要起草人:傅以忠、唐振华、郭启迪、陈勤建、傅庆洪、林伟。

鞋类 成鞋试验方法 保暖性

1 范围

本标准规定了成鞋防寒性能的试验方法。
本标准适用于所有的鞋子或靴子的防寒性能试验。

2 规范性引用文件

下列文件中的条款通过本标准的引用而成为本标准的条款。凡是注日期的引用文件,其随后所有的修改单(不包括勘误的内容)或修订版均不适用于本标准,然而,鼓励根据本标准达成协议的各方研究是否可使用这些文件的最新版本。凡是不注日期的引用文件,其最新版本适用于本标准。

EN 12222 鞋类 鞋和鞋部件调节和试验的标准环境

3 术语和定义

下列术语和定义适用于本标准。

3.1

保暖性能 thermal insulation

成鞋放置在规定试验环境中 30 min 后,前帮内面和内底垫上温度的变化。

4 仪器和材料

4.1 防寒试验箱

箱内温度能够控制在 $-20^{\circ}\text{C} \pm 2^{\circ}\text{C}$ (见图 1)。

4.2 热导体

直径为 5 mm、总质量为 4 000 g 的钢珠。

注:符合 ISO 3290 标准要求。

4.3 温度测试系统,热电偶

铜/铜-镍热电偶,前端焊接着一个厚 $2 \text{ mm} \pm 0.1 \text{ mm}$ 、直径为 $15 \text{ mm} \pm 1 \text{ mm}$ 的铜盘。

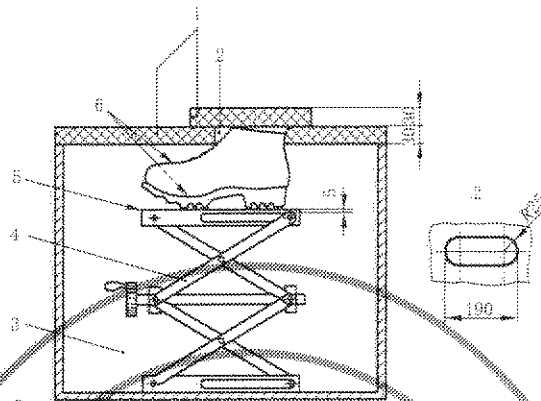
4.4 温度记录仪

带有补偿器,且能与 4.3 中的测试系统相配使用。

4.5 铜/锌合金板

尺寸为 $150 \text{ mm} \times 350 \text{ mm}$,厚 5 mm,如图 1 所示放置。

单位为毫米



- 1——热绝缘盖；
- 2——开口；
- 3——冷冻箱；
- 4——支架；
- 5——铜/锌合金板；
- 6——温度测试点。

图1 防寒试验箱

5 试样和调节

试样不得少于3只。

试验试样采用棉鞋。

将试样在 EN 12222 标准规定的环境下调节 24 h。

温度测试系统和钢珠也应在 EN 12222 标准规定的环境下进行调节。

把一个热电偶放在内底垫,另一个放置在前帮内面上,在鞋子里填钢珠,如果帮面高度不足于装下钢珠,可在鞋口装一钢圈以增加高度。在 EN 12222 标准规定的环境下放置一段时间,直到温度测试系统显示的温度与环境温度一致。

6 试验方法

调节防寒试验箱的箱内温度至 $-20\text{℃} \pm 2\text{℃}$,并记录试样的起始温度,把试样放置在防寒箱内支架上的铜/锌合金板上,调节支架的高度,使得鞋口的顶端与仪器的开口水平,用热绝缘体把鞋口密封,以防止冷空气跑进鞋里。

用温度记录仪监测成鞋放在隔热试验箱内 30 min 过程中热电偶的温度变化,记录最后测得的温度值,计算出 30 min 内温度的下降值。

注:如有可能,采用温度记录仪与温度监测系统连续记录下随时间推移而变化的温度下降图形曲线。

7 结果表示

最后测得的温度。

结果取内底和帮面测得值的平均值。

8 试验报告

试验报告应包括如下内容:

- a) 采用本标准名称及代号;

- b) 内底垫测试点上温度的变化；
- c) 帮面测试点上温度的变化；
- d) 样品的描述；
- e) 简单描述相应的制样程序；
- f) 任何偏离本标准的备注。



附 录 A
(资料性附录)
国际标准等同欧洲标准清单

欧洲标准	国际标准
EN 12222	ISO 18454

参 考 文 献

- [1] EN 344 专业使用的安全、防护和职业鞋的要求和试验方法
 - [2] ISO 3290 滚动轴承 钢球 尺寸和公差
-

中 华 人 民 共 和 国
国 家 标 准
鞋 类 成 鞋 试 验 方 法 保 暖 性
GB/T 21284—2007/ISO 20877:2001

*

中国标准出版社出版发行
北京复兴门外三里河北街16号
邮政编码:100045

网址 www.spc.net.cn

电话:68523946 68517548

中国标准出版社秦皇岛印刷厂印刷
各地新华书店经销

*

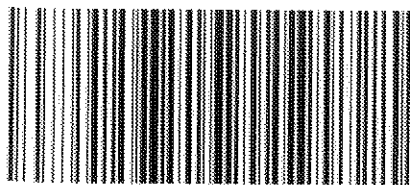
开本 880×1230 1/16 印张 0.75 字数 10 千字
2008年3月第一版 2008年3月第一次印刷

*

书号: 155066·1-30811 定价 14.00 元

如有印装差错 由本社发行中心调换
版权专有 侵权必究

举报电话:(010)68533533



GB/T 21284-2007