

中华人民共和国国家标准

GB/T 21897—2008

承载防水卷材

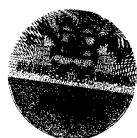
Load-bearing waterproof sheet

2008-05-15 发布

2008-11-01 实施

中华人民共和国国家质量监督检验检疫总局
中国国家标准化管理委员会

发布



目 次

前言	I
引言	II
1 范围	1
2 规范性引用文件	1
3 术语和定义	1
4 要求	2
5 试验方法	2
6 检验规则	5
7 标志、包装、运输、贮存	6
附录 A(规范性附录) 正拉强度试验	7
附录 B(规范性附录) 剪切强度试验	10
附录 C(规范性附录) 剥离强度试验	13
附录 D(规范性附录) 复合强度试验	17

前 言

本标准的附录 A、附录 B、附录 C、附录 D 为规范性附录。

本标准由中国石油和化学工业协会提出。

本标准由全国橡胶与橡胶制品标准化技术委员会橡胶杂品分技术委员会(SAC/TC 35/SC 7)归口。

本标准起草单位:哈高科绥棱二塑有限公司。

本标准主要起草人:何少岚、邹环宇、张田。

本标准为首次发布。

引 言

0.1 承载防水卷材是近几年发展成型的一种具备承载功能的新型防水材料。为了对这类防水卷材进行统一规范,为产品生产、市场流通、工程应用提供必要的依据,有必要编制《承载防水卷材》国家标准。

0.2 承载防水卷材在具有 GB 18173.1 规定的防水功能的同时,还具有以水泥材料与工程主体砼粘接并能够承受工程的法向拉力、切向剪切力、侧向剥离力的功能。工程法向拉力示意图 1、切向剪切力示意图 2、侧向剥离力示意图 3。

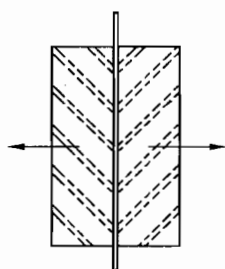


图 1 工程法向拉力示意图

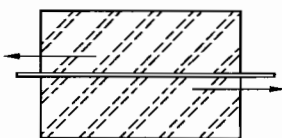


图 2 工程切向剪切力示意图

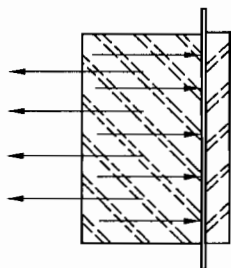


图 3 工程侧向剥离力示意图

承载防水卷材

1 范围

本标准规定了承载防水卷材(以下简称卷材)的术语和定义、要求、试验方法、检验规则、标志、包装、运输与贮存。

本标准适用于以水泥材料与工程主体砼粘接并能够承受工程切向剪切力、法向拉力、侧向剥离力的复合高分子防水卷材。主要用于地下防水、隧道防水、路桥防水、衬砌工程、屋面防水等。

2 规范性引用文件

下列文件中的条款通过本标准的引用而成为本标准的条款。凡是注日期的引用文件,其随后所有的修改单(不包括勘误的内容)或修订版均不适用于本标准,然而,鼓励根据本标准达成协议的各方研究是否可使用这些文件的最新版本。凡是不注日期的引用文件,其最新版本适用于本标准。

GB/T 528—1998 硫化橡胶或热塑性橡胶 拉伸应力应变性能的测定(eqv ISO 37:1994)

GB/T 529—1999 硫化橡胶或热塑性橡胶撕裂强度的测定(裤形、直角形和新月形试样)(eqv ISO 34-1:1994)

GB/T 1690—2006 硫化橡胶或热塑性橡胶耐液体试验方法(ISO 1817:2005,MOD)

GB/T 2791—1995 胶粘剂 T 剥离强度试验方法 挠性材料对挠性材料

GB/T 3512—2001 硫化橡胶或热塑性橡胶 热空气加速老化和耐热试验(eqv ISO 188:1998)

GB 18173.1—2006 高分子防水材料 第1部分:片材

GBJ 82—1985 普通混凝土长期性能和耐久性能试验方法

3 术语和定义

下列术语和定义适用于本标准。

3.1

承载防水卷材 load-bearing waterproof sheet

以水泥材料与工程主体砼粘合,粘合结构耐久稳定,能够承受工程的法向拉力、切向剪切力、侧向剥离力的复合高分子防水卷材。

3.2

正拉强度 normal tensile strength

卷材承受法向拉力的能力,以 MPa 表示。

3.3

剪切强度 tear strength

卷材承受切向剪切力的能力,以 MPa 表示。

3.4

剥离强度 peel strength

卷材承受侧向剥离力的能力,以 MPa 表示。

3.5

复合强度 composite strength

卷材表面层与芯层的结合力度,以 N/mm 表示。

4 要求

4.1 规格尺寸及允许偏差见表 1,特殊规格由供需双方商定。

表 1 规格尺寸及允许偏差

项目	厚度	宽度	长度 /m
公称尺寸	≥1.0 mm	≥1.0 m	
允许偏差	±10%	±1%	不允许出现负值

4.2 卷材每卷块数允许有两块,最小块长度应不小于 10 m。

4.3 外观质量

卷材表面应平整,色泽均匀(漫射光照),为黑色,表面不能有影响使用性能的杂质、机械损伤、折痕及异常粘着等缺陷。

4.4 物理性能要求见表 2。

表 2 物理性能

序号	项目	指标	适用试验条目
1	断裂拉伸强度(纵/横) / N/cm	≥ 60	5.2.2
2	拉断伸长率(纵/横) / %	≥ 20	5.2.2
3	不透水性(30mm, 0.6MPa)	无渗漏	5.2.3
4	撕裂强度(纵/横) / N	≥ 75	5.2.4
5	承载性能	正拉强度/MPa	≥ 0.7
		剪切强度/MPa	≥ 1.3
		剥离强度/MPa	≥ 0.4
6	复合强度 / (N/mm)	≥ 1.0	5.2.6
7	低温弯折(纵/横)	-20℃,对折无裂纹	5.2.7
8	加热伸缩量(纵/横)/mm	延伸	≤ 2
		收缩	≤ 4
9	热空气老化(纵/横) (80℃×168 h)	断裂拉伸强度保持率/%	≥ 65
		拉断伸长率保持率/%	≥ 65
10	耐碱性(纵/横) (10%Ca(OH) ₂ , 23℃×168 h)	断裂拉伸强度保持率/%	≥ 65
		拉断伸长率保持率/%	≥ 65
11	粘接剥离强度 / (N/mm)	≥ 2.0	5.2.11

5 试验方法

5.1 尺寸及外观质量检查

5.1.1 长度、宽度、厚度的测量按 GB 18173.1—2006 中第 6 章规定的方法进行,其中厚度测量卷材整体厚度。

5.1.2 外观质量用目测方法检查。

5.2 物理性能试验

5.2.1 试样制备

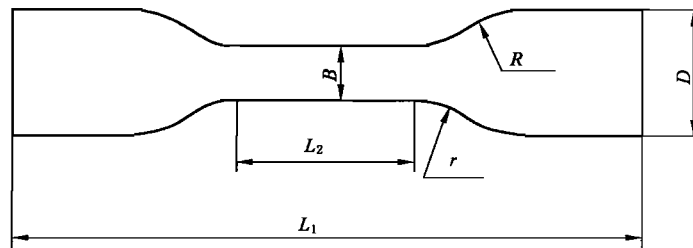
将被测样品在标准状态下展开平放 24h,按图 5、表 3 裁取所需试样,试样距卷材边缘不小于 50 mm。

表 3 试样数量及外形尺寸

序号	项目		试样代号	试样尺寸/mm	数量	
					纵向	横向
1	断裂拉伸强度和拉断伸长率		AA'	见图 4	5	5
2	撕裂强度		BB'	GB/T 529 中直角形试片	3	3
3	承载性能	剪切强度	C	40×20	3	—
		正拉强度	D	φ40	3	
		剥离强度	E	φ218	6	
4	粘接剥离强度		F	200×150	2	—
5	不透水性		G	140×140	3	
6	低温弯折		HH'	120×50	2	2
7	加热伸缩量		II'	300×30	3	3
8	热空气老化		JJ'	见图 4	5	5
9	耐碱性		KK'	见图 4	5	5
10	复合强度		L	200×50	10	—

5.2.2 断裂拉伸强度、拉断伸长率的测定

5.2.2.1 按 GB/T 528—1998 的规定进行,拉伸速度(250±50)mm/min,试样为哑铃状,具体尺寸见图 4。



- L_1 ——总长 120mm;
 L_2 ——狭小平行部分长度(40±0.5)mm;
 B ——平行部分宽度(14.5±0.5)mm;
 D ——端部宽度(29.5±0.5)mm;
 R ——大半径(25±2)mm;
 r ——小半径(14±1)mm。

图 4 试样形状尺寸示意图

5.2.2.2 结果计算

断裂拉伸强度按式(1)计算,精确到 1 N/cm,结果取中值;拉断伸长率按式(2)计算,结果取中值,精确到 1%。

$$TS = 10 P/B \quad \dots\dots\dots(1)$$

式中:

- TS ——断裂拉伸强度,单位为牛顿每厘米(N/cm);
 P ——最大拉力,单位为牛顿(N);
 B ——试样中间部位宽度,单位为毫米(mm)。

$$E = 100(L_b - L_0) / L_0 \quad \dots\dots\dots(2)$$

式中:

E ——拉断伸长率, %;

L_0 ——试样起始夹具间距离 50 mm;

L_b ——试样断裂时夹具间距离, 单位为毫米(mm)。

5.2.3 不透水性按 GB 18173.1—2006 中 6.3.4 规定的方法检测。

5.2.4 撕裂强度测定按 GB/T 529—1999 规定的方法进行, 试样采用无割口直角形试样, 拉伸速度 (250±50)mm/min, 以拉伸至断裂时的最大力值为其撕裂强度, 测试三个试样, 取其算术平均值。

5.2.5 承载性能

5.2.5.1 正拉强度试验见附录 A。

5.2.5.2 剪切强度试验见附录 B。

5.2.5.3 剥离强度试验见附录 C。

5.2.6 复合强度试验

卷材的两个表面与芯层的复合强度均应测定, 试验方法见附录 D。

5.2.7 低温弯折试验按 GB 18173.1—2006 的附录 B 规定的方法进行, 试样制备应符合图 5 和表 3 的规定。

5.2.8 加热伸缩量试验按 GB 18173.1—2006 的附录 C 规定的方法进行。

5.2.9 热空气老化试验按 GB/T 3512—2001 规定的方法进行, 断裂拉伸强度保持率按式(3)计算, 拉断伸长率保持率按式(4)计算:

$$R_t = TS_1 / TS_0 \times 100 \quad \dots\dots\dots(3)$$

式中:

R_t ——断裂拉伸强度保持率, %;

TS_0 ——试样处理前断裂拉伸强度, 单位为牛顿每厘米(N/cm);

TS_1 ——试样处理后断裂拉伸强度, 单位为牛顿每厘米(N/cm)。

$$R_e = E_1 / E_0 \times 100 \quad \dots\dots\dots(4)$$

式中:

R_e ——拉断伸长率保持率, %;

E_0 ——试样处理前拉断伸长率, %;

E_1 ——试样处理后拉断伸长率, %。

5.2.10 耐碱性试验按 GB/T 1690—2006 规定的方法进行, 试验温度为(23±2)℃, 结果计算同 5.2.9。

5.2.11 粘接剥离强度试验按 GB 18173.1—2006 附录 D 规定的方法进行, 试样制备应符合图 5 和表 3 的规定。其中剥离力的取值按 GB/T 2791—1995 中第 8 章的规定进行。

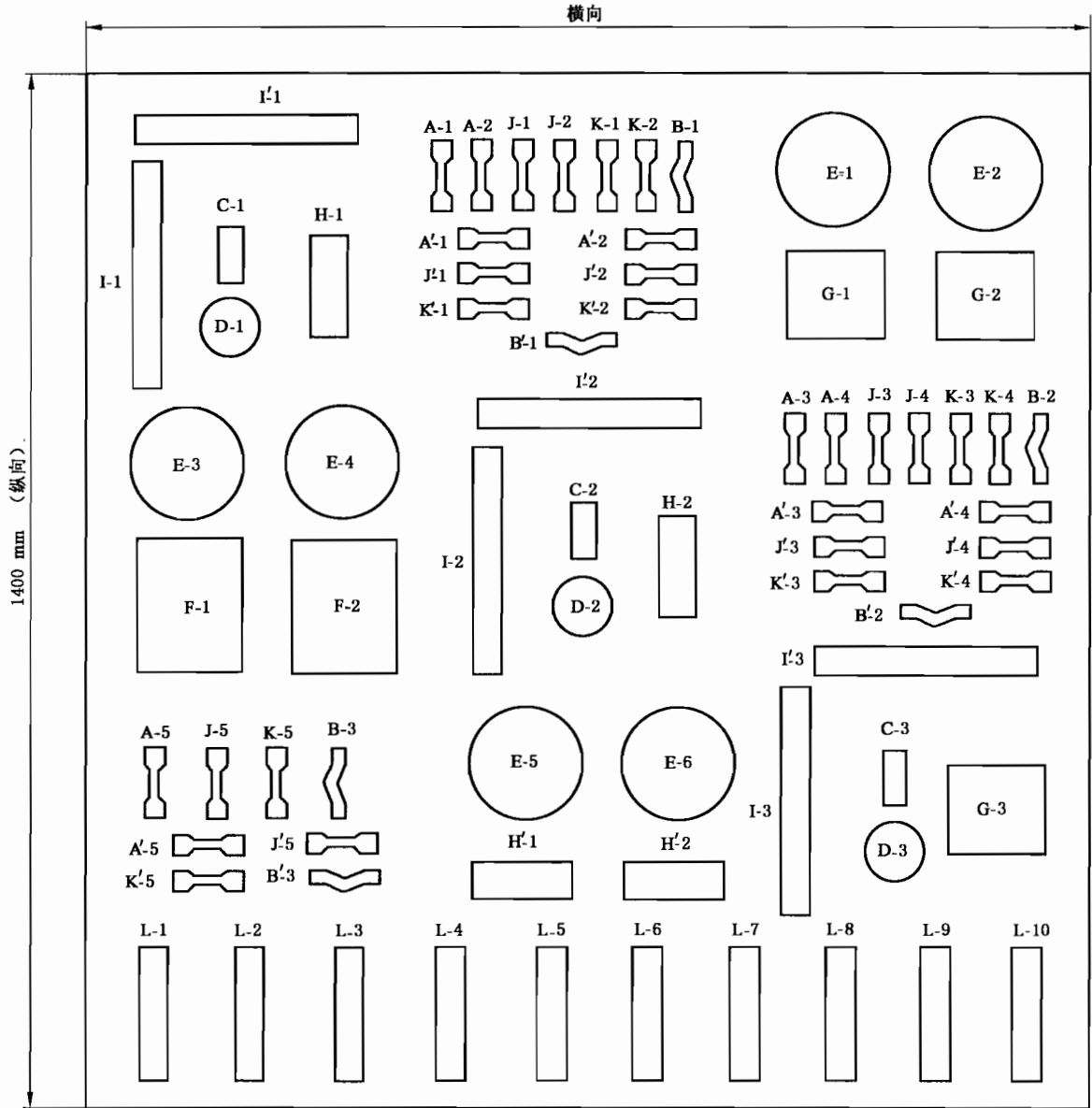


图5 裁样示意图

6 检验规则

6.1 检验分类

6.1.1 组批与抽样

以同品种、同规格的 5 000 m² 卷材(如日产量超过 5 000 m², 则以日产量为一批)为一批, 随机抽取 3 卷进行规格尺寸和外观质量检验, 应确保所抽取样品无损伤。在上述检验合格的样品中再随机抽取足够的试样进行物理性能检验。

6.1.2 出厂检验项目

规格尺寸、外观质量、断裂拉伸强度、拉断伸长率、不透水性能、复合强度、承载性能中的正拉强度。

6.1.3 型式检验

本标准所列全部技术要求为型式检验项目, 通常在下列情况之一时, 应进行型式检验:

- a) 新产品的试制定型鉴定；
- b) 产品的结构、设计、工艺、材料、生产设备、管理等方面有重大改变；
- c) 正常生产时，定期或积累一定产量后每年进行一次检验；
- d) 转产、转厂、长期停产(超过 6 个月)后复产；
- e) 合同规定；
- f) 出厂检验结果与上次型式检验有较大差异；
- g) 仲裁检验或国家质量监督检验机构提出进行该项试验的要求。

6.2 判定规则

规格尺寸、外观质量有一项未达到技术要求，应在所抽批次中抽取双倍样品对不合格项进行复试，合格后再进行物理性能的检验，不符合要求则判该批产品为不合格品。

物理性能各项指标全部符合技术要求，则该批产品为合格品。若有一项不符合技术要求，应另取双倍试样进行该项复试，复试结果仍不合格，则判该批产品为不合格品。

7 标志、包装、运输、贮存

7.1 标志

每一独立包装应有合格证，并注明产品名称、产品规格、商标、制造厂名厂址、生产日期、产品标准号、检验员代号等。

7.2 卷材卷曲为圆柱形，外用适宜材料包装，每卷长度不低于 50 m。

7.3 卷材在运输与贮存时，应注意勿使包装损坏，放置于通风、干燥处。卷材宜立放，水平放置时贮存高度不应超过五层，且接触面保持干燥，避免阳光直射，禁止与酸、碱、油类及有机溶剂等接触，并隔离热源。

7.4 在遵守 7.3 规定的条件下，自生产日期起在不超过一年的保存期内产品性能应符合本标准的规定。

附录 A
(规范性附录)
正拉强度试验

A.1 原理

将一定尺寸卷材的两个面用水泥材料分别与混凝土块粘接制成卷材正拉强度试样,经一定条件、时间养护后,装在拉力机上,在一定的速度下,以垂直于卷材方向拉两个混凝土块,直至试件破坏,测定卷材承受法向拉力的能力。测试过程中最大拉力值与有效粘接面积之比为卷材的正拉强度。

A.2 试验设备及材料

A.2.1 拉力机一台(量程 $\geq 2\,000\text{ N}$,保证拉伸力测试值在量程的20%~80%之间,精度1%)。

A.2.2 正拉强度试验模具(见图 A.2、图 A.3、图 A.4、图 A.5,材质:钢,具有足够刚度,可重复利用)。

A.2.3 钢丝绳、卡子、钢丝刷、腻子。

A.3 试样制备

A.3.1 试样示意图见图 A.1。

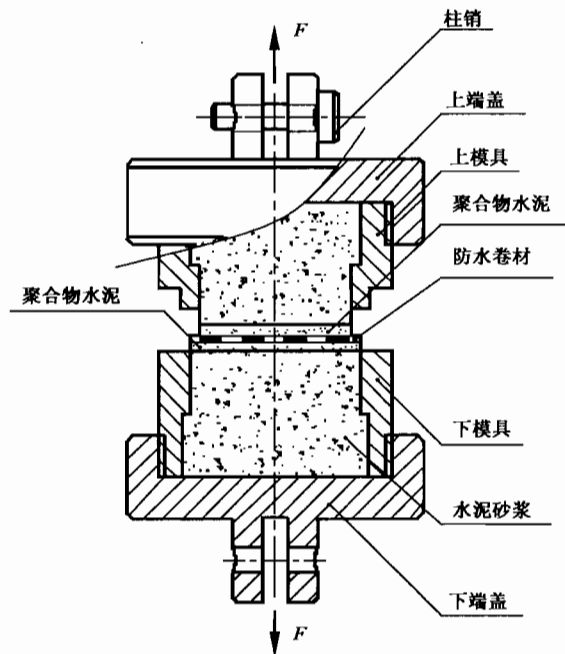


图 A.1 正拉强度试验试样示意图

单位为毫米

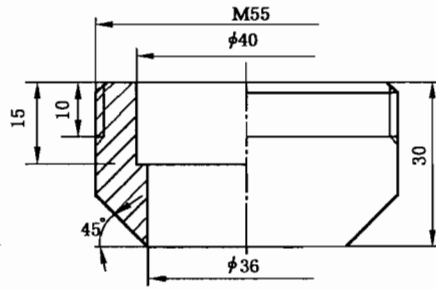


图 A.2 上模具示意图

单位为毫米

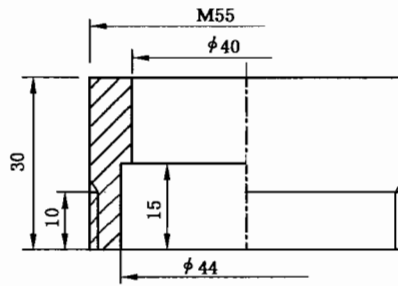


图 A.3 下模具示意图

单位为毫米

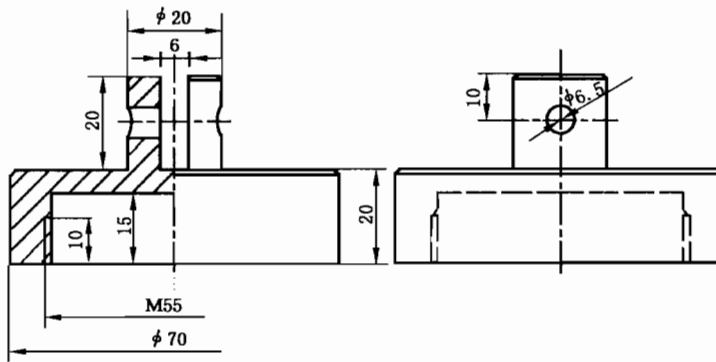


图 A.4 上下端盖示意图

单位为毫米

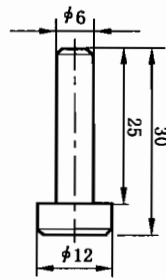


图 A.5 柱销示意图

A.3.2 模块制作

用普通硅酸盐水泥(P.032.5R)、标准砂、水,按质量比1:2.5:0.55拌合均匀,分别加入上模具和下模具中。人工插捣,插捣至表面出浆为止,刮除多余砂浆并抹平,在温度为(20±3)℃、湿度为90%以上的标准养护室内静止24 h,然后用钢丝刷刷去与卷材粘贴端面的水泥浆膜,并将表面处理干净,无附着物,处理面保证湿润,无明水(可适当加水湿润),直接粘接卷材。

A.3.3 试样粘接

A.3.3.1 按5.2.1的规定裁取卷材试片。

A.3.3.2 将上模具粘接卷材面金属部分涂一薄层石蜡,注意石蜡不要涂到砂浆面上。按厂家提供的配套聚合物及其要求制作聚合物水泥。用腻刀将裁好的卷材一表面及下模块上平面分别涂刮聚合物水泥,涂刮应适当用力,保证聚合物水泥完全浸入卷材表面空隙,然后将卷材与下模块对心粘接并排气压实,保证卷材与下模块粘接率100%,放置15 min(以保证粘接另一面时卷材不移动);向卷材另一表面及上模块下平面分别涂刮聚合物水泥,涂刮办法同上,然后将上模块与卷材对心粘接并排气压实,保证上模块与卷材粘接率100%。

A.3.3.3 清除多余的聚合物水泥,在标准养护室中养护7 d。

A.4 试验步骤

A.4.1 小心地将试件装配好,开动拉力机,用(25±5)mm/min的速度分别对每块试样作正向拉伸。

A.4.2 记录每一样块的最大拉力值。当因操作原因,产生(出现)畸小值时,允许用备用试件补做。

A.5 计算

正拉强度按式(A.1)计算:

$$\delta T = F/S \quad \dots\dots\dots (A.1)$$

式中:

δT ——正拉强度,单位为兆帕(MPa);

F ——最大拉力值,单位为牛顿(N);

S ——有效粘接面积(1 017 mm²)。

取三个试样的正拉强度算术平均值为测定结果。

附录 B
(规范性附录)
剪切强度试验

B.1 原理

将一定尺寸卷材的两个面用水泥材料分别与混凝土块粘接制成卷材剪切强度试样,经一定条件、时间养护后,装在拉力机上,在一定的速度下,沿卷材切向拉两个混凝土块,直至试件破坏,测定卷材承受切向剪切力的能力。测试过程最大力值与有效粘接面积之比为卷材的剪切强度。

B.2 试验设备及材料

B.2.1 拉力机一台(量程 $\geq 3\ 000\ \text{N}$,保证拉伸力测试值在量程的 20%~80%之间,精度 1%)。

B.2.2 剪切强度试验模具(见图 B.2、图 B.3、图 B.4,材质:钢,具有足够刚度,可重复利用)。

B.2.3 钢丝绳、卡子、钢丝刷、腻子。

B.3 试样制备

B.3.1 试样示意图见图 B.1。

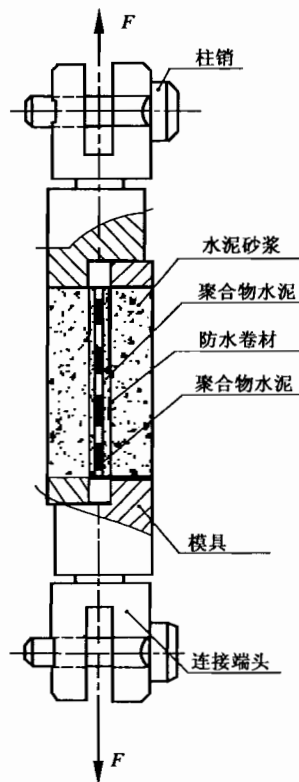


图 B.1 剪切强度试验试样示意图

单位为毫米

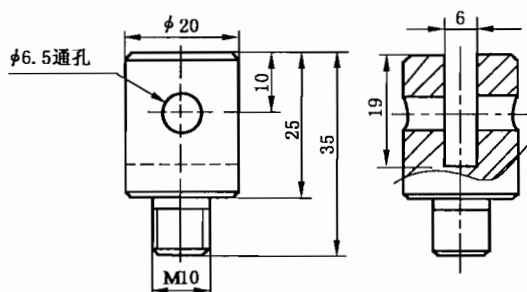


图 B.2 连接端头示意图

单位为毫米

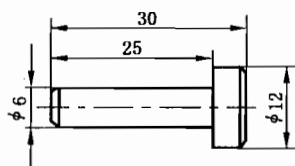


图 B.3 柱销示意图

单位为毫米

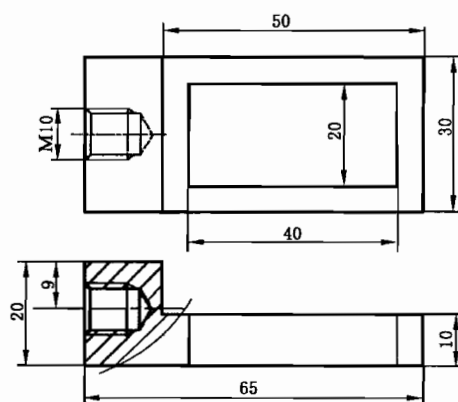


图 B.4 模具示意图

B.3.2 模块制作

用普通硅酸盐水泥(P.032.5R)、标准砂、水,按质量比1:2.5:0.55拌合均匀,分别加入两个模具中。人工插捣,插捣至表面出浆为止,刮除多余砂浆并抹平,在温度为(20±3)℃、湿度为90%以上的标准养护室静止24h,然后用钢丝刷刷去与卷材粘贴端面的浆膜,并将表面处理干净,无附着物,处理面保

证湿润,无明水(可适当加水湿润),直接粘接卷材。

B.3.3 试样粘接

B.3.3.1 按 5.2.1 的规定裁取卷材试片。

B.3.3.2 将模块粘接面金属部分涂一薄层石蜡,注意石蜡不要涂到砂浆面上,按厂家提供的配套聚合物及其要求制作聚合物水泥。用腻刀将裁好的卷材一表面与其中一模块粘接面分别涂刮聚合物水泥,涂刮应适当用力,保证聚合物水泥完全浸入卷材表面空隙,然后将卷材与模块对心粘接并排气压实,保证粘接率 100%,放置 15 min(以保证粘接另一面时卷材不移动);向卷材另一表面及模块粘接面分别涂刮聚合物水泥,涂刮办法同上,然后将模块与卷材对心粘接并排气压实,保证粘接率 100%。

B.3.3.3 清除多余的聚合物水泥,标准养护室中养护,养护龄期为 7 d。

B.4 试验步骤

B.4.1 小心地将试件装配好,开动拉力机,用(25±5)mm/min 的速度分别对每块试样作剪切拉伸。

B.4.2 记录每一样块的最大力值。当因操作原因,产生(出现)畸小值时,允许用备用试件补做。

B.5 计算

剪切强度按式(B.1)计算:

$$\delta T = F/S \quad \dots\dots\dots(B.1)$$

式中:

δT ——剪切强度,单位为兆帕(MPa);

F ——最大力值,单位为牛顿(N);

S ——有效粘接面积 800 mm²。

取三个试样的剪切强度算术平均值为测定结果。

附 录 C
(规范性附录)
剥离强度试验

C.1 原理

将一定尺寸的卷材用水泥材料粘接在混凝土块体上,制成卷材剥离强度试样,经一定条件、时间养护后,装在混凝土渗透仪上,以水透过混凝土一侧向卷材施加压力,测定卷材承受侧向剥离力的能力,其压力值减去混凝土块体本身的抗渗压力值为卷材剥离强度。

C.2 试验设备及材料

C.2.1 混凝土渗透仪一台(量程 ≥ 4.0 MPa)、螺旋加压装置一个,均应符合 GBJ 82—1985 中 5.0.3 规定。

C.2.2 成型试模:上口直径 175 mm,下口直径 185 mm,高 150 mm。

C.2.3 剥离强度试验模具(见图 C.2、图 C.3,材质:铸铁或钢,具有足够刚度,可重复利用)。

C.2.4 烘箱,电炉,浅盘,铁锅,钢丝刷等。

C.2.5 密封材料:热密封材料为石蜡,内掺约 2%~7%松香;冷密封材料为黄油,内掺约 20%~30%粉料(可用普通水泥)。

C.3 试样制备

C.3.1 卷材试样的密封处理

按 5.2.1 的规定裁取卷材试样,进行密封处理,密封可采用固化后为柔性的胶(胶为无溶剂、无焦油型,可选用聚氨酯防水涂料),涂在卷材密封位置处(见图 C.1 所示),涂胶以弥住卷材表面层空隙为准,胶层不得超出卷材表面,涂胶均匀,表面平整,涂胶宽度从卷材边缘向里涂 12 mm~15 mm。密封也可采用其他方式。密封后的卷材试样固化后待用。

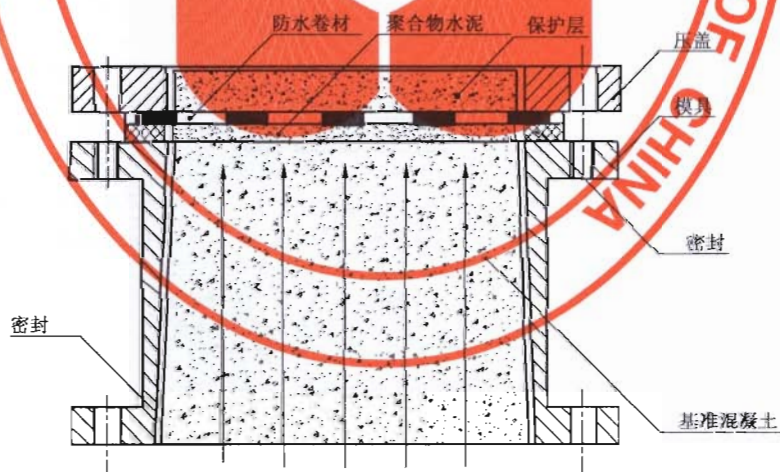


图 C.1 剥离强度试验试件示意图

单位为毫米

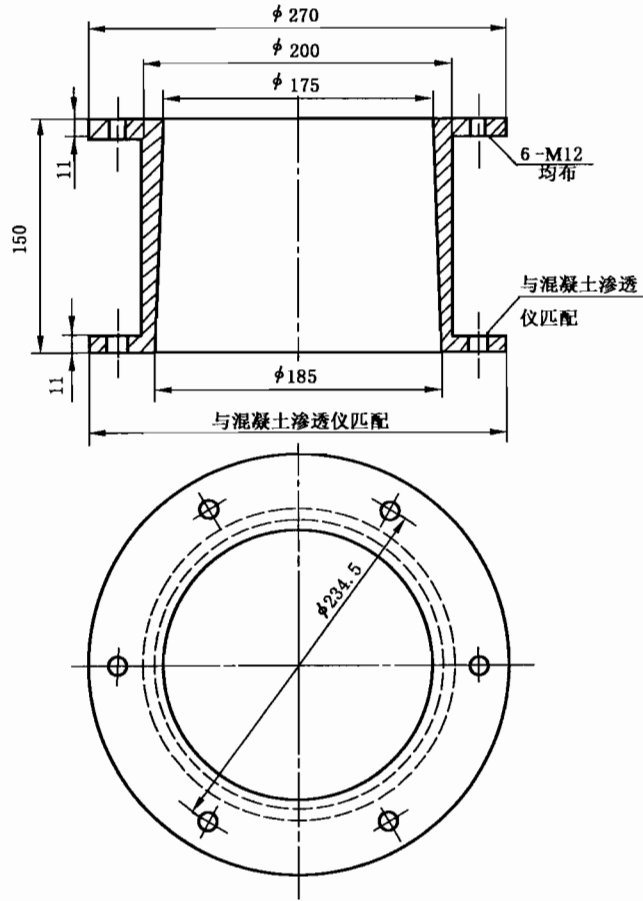


图 C.2 模具示意图

单位为毫米

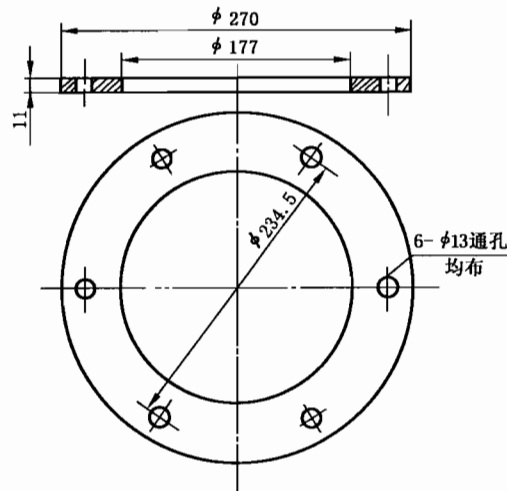


图 C.3 压盖示意图

C.3.2 混凝土块的制备

用材料 P.032.5R 级普通硅酸盐水泥 18.12 kg、粒径 0.35 mm~0.5 mm 的中砂 36.44 kg、粒径

5 mm~31.5 mm的石子 57.10 kg、水 9.96 kg(质量比 1 : 2.01 : 3.15 : 0.55 配料)拌制均匀,加入成型试模(模具内腔小尺寸面向下)。试件制备、养护,按 GBJ 82—1985 中第 2 章规定执行。

试件成型后 24 h 脱模,用钢丝刷刷去两端面水泥浆膜,然后放入标准养护室养护,养护龄期为 28 d。成型试件数量为 12 块。

C.3.3 剥离强度试件的制备

剥离强度试验试件如图 C.1。

取按 C.3.2 制备的养护 13d 的混凝土块六块,在试件小尺寸一侧端面上刷一层水泥素浆。24 h 后,将试件表面晾干,然后在其侧面滚涂一层熔化的密封材料,随即在螺旋加压器上压入经过烘箱或电炉预热过的模具中(见图 C.2),使试件小尺寸一侧底面和模具底平齐。待试模变冷后,即可解除压力。将六块试件装至渗透仪上进行密封效果检验,水压为 0.1 MPa 维持 30 min 不渗漏为密封合格(如水从试件周边渗出,说明密封不好则应停止检测,重新密封)。冷密封为直接在试件其侧面滚涂一层密封材料,在螺旋加压器上将试件压入模具。取下密封合格试件,去除表面溢出的密封材料,用钢丝刷刷去水泥素浆,并将其表面处理干净,无附着物,保证湿润,无明水(可适当加水湿润),准备粘接卷材。

依据厂家提供的配套聚合物及其要求制作聚合物水泥。用腻子刀在卷材试样密封一侧与模块粘接面分别涂刮聚合物水泥,涂刮应用力,保证聚合物水泥完全浸入卷材表面空隙,然后将卷材与模块对心粘接并排气压实,保证卷材粘接率 100%,清除多余的聚合物水泥,标准养护室中养护 7 d。

7 d 后将密封圈小心加在密封处,压盖与模具连接,压紧卷材四周端面,以保证卷材与模具之间的密封。

在卷材上用水泥砂浆(质量比为水泥 P.032.5 R : 标准砂 : 水 = 1 : 2.5 : 0.55)打 10 mm 厚保护层,尺寸为 $\phi 175$ mm,人工轻轻插捣,插捣至表面出浆为止,刮除多余砂浆并抹平,保护层不能与压盖周围接触(打保护层前可用 0.8 mm~1.0 mm 厚塑料片围一周,24h 取下),标准养护室中养护 7d,试件制作完成准备剥离性能试验。

C.3.4 基准混凝土渗透性试验试件的制备

剩余的六块混凝土块在养护龄期前一天取出,按 C.3.3 的方法将混凝土块装入试模中进行密封,密封完成准备渗透性试验。

C.4 试验步骤

C.4.1 基准混凝土试件渗透性试验

将制作完成的六块基准混凝土抗渗试件装至渗透仪上,试验从水压为 0.1 MPa 开始,每隔 8 h 增加水压 0.1 MPa,并且随时注意观察试件端面的渗水情况,一直加压至六个试件中有四个试件表面发现渗水,停止试验,以三个试件未发生渗水时的最大水压作为试验结果,记作 P_0 。如试验过程中,水从试件周边渗出,说明密封不好,则应停止试验,重新密封。

C.4.2 剥离强度试件的剥离性能试验

将六个试件分别装在渗透仪上,按 C.4.1 的方法进行试验,并且随时注意观察试件端面保护层的破坏情况,一直加压至六个试件保护层全部破坏时停止试验,记录每个试件发生破坏时水压值。

C.5 剥离强度计算

剥离强度按式(C.1)计算:

$$\delta T = P_1 - P_0 \dots\dots\dots(C.1)$$

式中:

δT ——剥离强度,单位为兆帕(MPa);

P_1 ——剥离强度试件试验发生破坏时水压算术平均值(去掉一个最大值和一个最小值,其余四个试件的算术平均值),单位为兆帕(MPa);

P_0 ——基准混凝土试抗渗试件水压值,单位为兆帕(MPa)。

附录 D
(规范性附录)
复合强度试验

D.1 原理

将一定宽度卷材试样的一端表面层与芯层剥开,在一定的速度下,进行 T 型剥离,测定卷材表面层与芯层的结合力度,拉伸过程中的平均力值为卷材的复合强度。

D.2 装置

拉力机一台(量程 ≥ 500 N,保证拉伸力测试值在量程的 20%~80%之间,精度 1%)。

D.3 卷材试样制备

D.3.1 按 5.2.1 的规定,在卷材幅宽取样区内,均布取纵向试样 10 个,间隔取 5 个试样为一组,在两组试样不同表面分别做好记号,以区分被测定的不同表面。

D.3.2 试样的表面层与芯层剥开的制作**D.3.2.1 制作所需工具**

D.3.2.1.1 普通加热板(不小于 150 mm \times 50 mm \times 20 mm)一块,可加热温度为 180 $^{\circ}$ C~200 $^{\circ}$ C。

D.3.2.1.2 聚四氟乙烯布一块,尺寸与加热板匹配。

D.3.2.1.3 分层工具一个,金属材质,工作面积 10 mm \times 6 mm,见图 D.1 所示。

D.3.2.1.4 防热手套一付。

单位为毫米

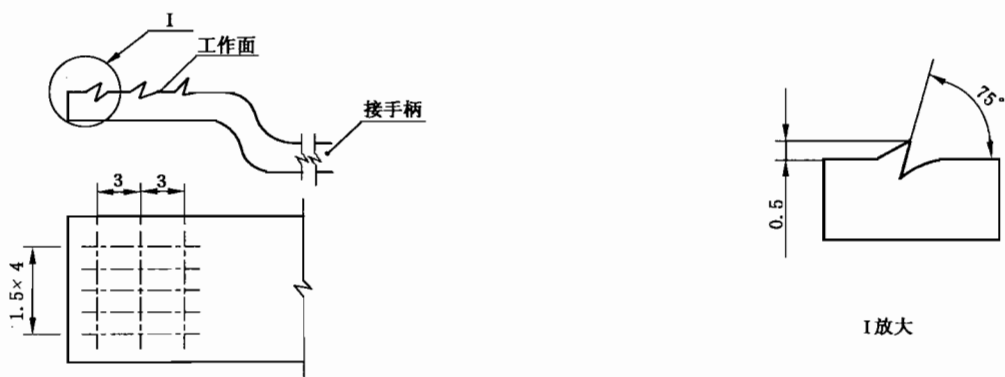


图 D.1 分层工具示意图

D.3.3 表面层与芯层的剥开

D.3.3.1 将试样的一个端头手工制成图 D.2 所示的尺寸(尺寸近似即可)。

单位为毫米

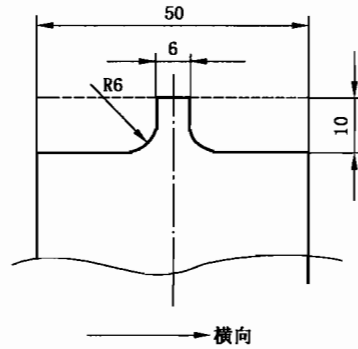


图 D.2 裁剪尺寸示意图

D.3.3.2 加热板加热至 180℃~200℃,将试样裁剪端头的欲剥开面与加热板(垫上聚四氟乙烯布)接触加热,分层工具轻压,10s~14s 后,分层工具横向水平移动,并适当加压,使卷材表面层与芯层产生相对移动,使之分离,随即取下卷材,手工剥离表面层与芯层,剥离长度 50 mm~60 mm。

D.4 试验步骤

试验示意图 D.3。将试样装在拉力机上,以(100±10)mm/min 的速度进行拉伸,每个试样剥离长度至少 125 mm,剥离力以拉伸过程中(不包括最初的 25 mm)的平均力值表示,其中剥离力的取值按 GB/T 2791—1995 中第 8 章的规定进行。试验过程中如发生表面层断裂,允许用备用试样补做。

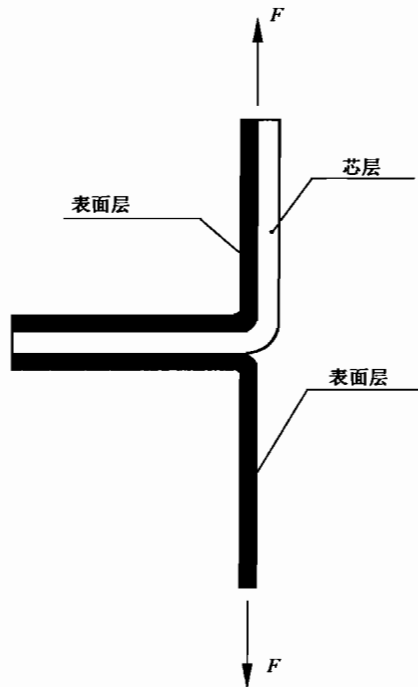


图 D.3 复合强度试验示意图

D.5 计算

复合强度按式(D.1)计算:

$$\delta T = F/B \quad \text{.....(D.1)}$$

式中:

δT ——复合强度,单位为牛顿每毫米(N/mm);

F ——剥离力,单位为牛顿(N);

B ——试样宽度 50 mm。

取 10 个试样的复合强度算术平均值为测定结果。

中 华 人 民 共 和 国
国 家 标 准
承载防水卷材
GB/T 21897—2008

*

中国标准出版社出版发行
北京复兴门外三里河北街16号
邮政编码:100045

网址 www.spc.net.cn

电话:68523946 68517548

中国标准出版社秦皇岛印刷厂印刷
各地新华书店经销

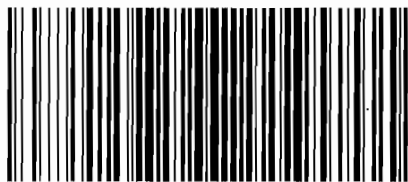
*

开本 880×1230 1/16 印张 1.5 字数 20 千字
2008年8月第一版 2008年8月第一次印刷

*

书号: 155066·1-32360 定价 20.00 元

如有印装差错 由本社发行中心调换
版权专有 侵权必究
举报电话:(010)68533533



GB/T 21897-2008