



中华人民共和国国家标准

GB/T 24148.6—2009/ISO 14848:1998

塑料 不饱和聚酯树脂(UP-R) 第6部分:130 °C 反应活性测定

Plastics—Unsaturated-polyester resins—
Part 6: Determination of reactivity at 130 °C

(ISO 14848:1998, IDT)

2009-06-15 发布

2010-02-01 实施

中华人民共和国国家质量监督检验检疫总局 发布
中国国家标准化管理委员会

前 言

GB/T 24148—2009《塑料 不饱和聚酯树脂(UP-R)》分为以下 9 部分:

- 第 1 部分:命名系统;
- 第 2 部分:试样制备和性能测定;
- 第 3 部分:技术要求;
- 第 4 部分:黏度的测定;
- 第 5 部分:固体含量测定;
- 第 6 部分:130 °C 反应活性测定;
- 第 7 部分:室温条件下凝胶时间测定;
- 第 8 部分:铂钴比色法测定颜色;
- 第 9 部分:总体积收缩率测定。

本部分为 GB/T 24148 的第 6 部分,等同采用 ISO 14848:1998《塑料 不饱和聚酯树脂 130 °C 反应活性测定》,为便于使用,作部分编辑性修改:

- 将“本国际标准”改为“本部分”;
- 删除了 ISO 14848:1998 的前言;
- 增加了国家标准前言;
- 用我国的小数点符号“.”代替国际标准中的小数点符号“,”。

本部分的附录 A 为资料性附录。

本部分由中国石油和化学工业协会提出。

本部分由全国塑料标准技术委员会塑料树脂通用方法及产品分会(SAC/TC 15/SC 4)归口。

本部分负责起草单位:江苏富菱化工有限公司、华东理工大学华昌聚合物有限公司、国家合成树脂质量监督检验中心。

本部分参加起草单位:上海新天和树脂有限公司、天津市合材树脂有限公司、江苏亚邦涂料股份有限公司、常州天马集团有限公司、广东省番禺福田化工有限公司。

本部分主要起草人:马越群、朱锐、侯锐钢、王建东、赵平、张鹏升、肖淑红、杨晨、徐大云、辛智敏。

塑料 不饱和聚酯树脂(UP-R) 第6部分:130℃反应活性测定

1 范围

GB/T 24148 的本部分规定了测定不饱和聚酯树脂反应活性的方法:

——在 130℃油浴加热不饱和聚酯树脂和引发剂的溶液时,树脂温度的上升所需时间。

- 从 80℃升高到 140℃。
- 从 80℃升高到最大温度。

——反应所达到的最大温度。

——该反应的速度可以通过试验所得的温度-时间曲线的拐点处正切值来表示。

本方法特别适合于测定成型温度超过 100℃的不饱和聚酯树脂。

注:测试结果和测试条件密切联系。本部分尽可能精确的来定义这些条件,包括以下条件:

- a) 待测树脂的质量和形状(如试管直径,试管中树脂高度);
- b) 样品在油浴中的加热速率。例如,用一种低热容液体(乙二醇,硅油)可导致较低的加热速率;
- c) 所用温度仪的类型。响应比热电偶慢,或具有过大热敏元件的电阻探头的温度仪,都是不适用的。
- d) 插入待测树脂的热敏元件的位置,包括高度和试管轴线的相对位置。
- e) 引发剂的性质。

2 规范性引用文件

下列文件中的条款通过 GB/T 24148 的本部分的引用而成为本部分的条款。凡是注日期的引用文件,其随后所有的修改单(不包括勘误的内容)或修订版均不适用于本部分,然而,鼓励根据本部分达成协议的各方研究是否可使用这些文件的最新版本。凡是不注日期的引用文件,其最新版本适用于本部分。

ISO 3219:1993 塑料 液态或乳态或分散状的聚合物/树脂黏度 使用规定剪切率的旋转式黏度计测定

ISO 15038:1999 塑料 有机过氧化物交联热固性不饱和聚酯树脂活性氧含量

3 原理

不饱和聚酯树脂的交联固化可以通过加入引发剂并加热实现。

本方法通过将质量比 100:1 的树脂和引发剂混合均匀后置于试管中,并将试管置于 130℃的浴槽中恒温:

- 记录反应温度随时间变化的情况。
- 通过曲线上最大倾角处的正切值,并用来表征反应速率。

4 试剂

4.1 引发剂:过氧化苯甲酸叔丁酯,纯度大于 96%(活性氧含量大于 7.9%——按 ISO 15038:1999)。

注:勿在下列温度下储存过氧化苯甲酸叔丁酯(熔点 8℃)

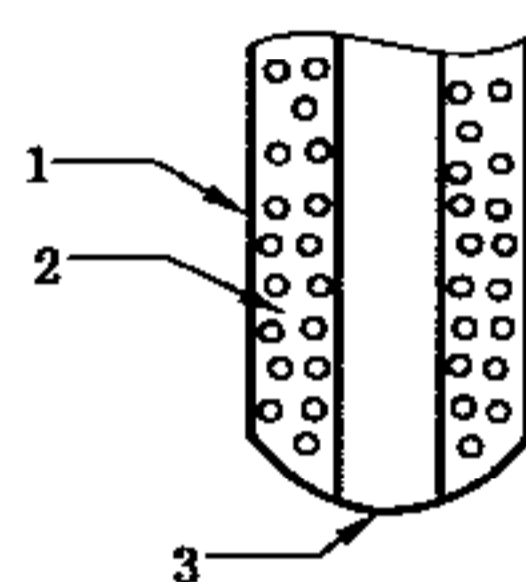
- 低于 10℃(避免结晶);
- 高于 30℃(避免变质)。

5 仪器

5.1 恒温浴槽：容积(4~5)L,内装硅油(23 ℃时黏度在 100 mPa·s~500 mPa·s,按 ISO 3219:1993 测定)。温度恒定为 130 ℃±1 ℃,配有恒温器,循环泵和距试管(5.2)100 mm 的搅拌器。搅拌充分以保证整个浴槽温度均匀。

5.2 硼硅玻璃试管：内径 18 mm,长度不小于 180 mm,壁厚 1.2 mm±0.2 mm,与中心定位装置配合使用。

5.3 J型铁康铜热电偶：外套 1.5 mm 宽的保护套,线粗 0.25 mm±0.01 mm,结合处最大直径 0.54 mm(响应时间 28/100 s),插入直径 1.6 mm 距热电偶底部 170 mm 的金属套管内,并与装备了自动冷源补偿的温度记录仪相连(见图 1)。



- 1——保护套;
- 2——绝缘材料;
- 3——接合处。

图 1 热电偶

5.4 图形记录仪：精度 1 ℃,制图速度 60 mm/min;或者配备计算机数据分析系统。

5.5 中心定位装置：直径(18.00-0.04)mm,用聚四氟乙烯制成,支撑热电偶,使之位于测试管中心(见图 2)。

5.6 天平：精确至 0.01 g。

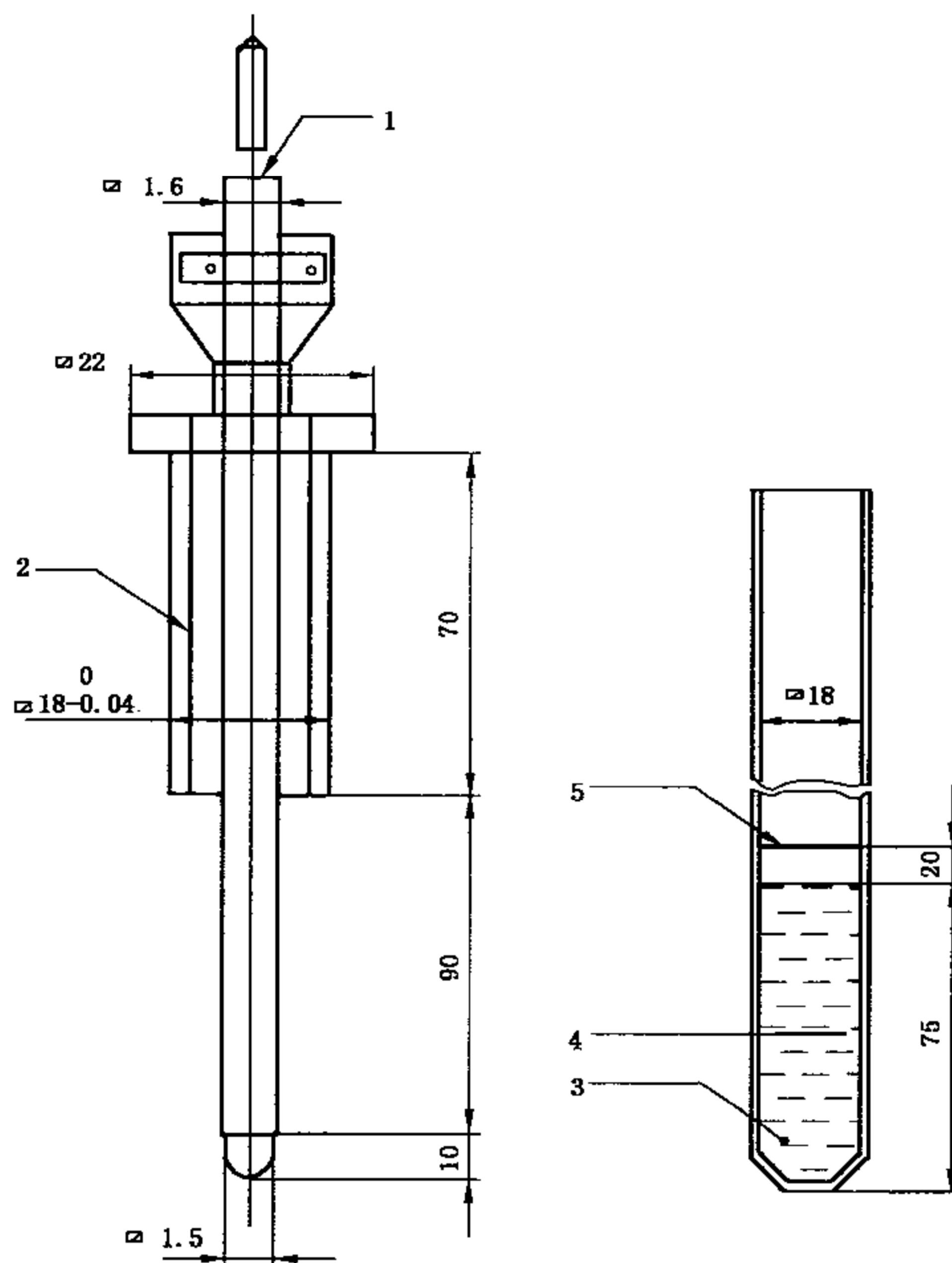
5.7 秒表。

5.8 烧杯：容积 150 mL。

5.9 表面皿。

5.10 玻璃棒。

单位为毫米



- 1——金属护套；
 2——通气口；
 3——树脂-引发剂混合液；
 4——热电偶位置；
 5——硅油液位。

图2 中心装置

6 操作步骤

- 6.1 在 $23\text{ }^{\circ}\text{C} \pm 2\text{ }^{\circ}\text{C}$ 下先称量烧杯(5.8),然后再在烧杯中称量 $100\text{ g} \pm 0.1\text{ g}$ 树脂。
 6.2 按照引发剂(4.1):树脂为 1:100 的质量比加入引发剂,并用玻璃棒(5.10)搅拌均匀。
 6.3 将烧杯盖上表面皿(5.9)静置 $45\text{ min} \pm 5\text{ min}$ 。然后将混合液注入试管中至液面高度为 $75\text{ mm} \pm 2\text{ mm}$ 。装好中心定位装置并插入热电偶。将试管放入恒温油浴中,保持温度 $130\text{ }^{\circ}\text{C}$,确保管中树脂液面低于浴槽中硅油液面 20 mm 。

警示:为保持测试结果的可重复性,中心定位装置每六个月应校对一次,以保证其尺寸变化在允许公差范围内。若不行,则需更换中心定位装置。

- 6.4 记录整个反应过程随时间变化的温度曲线(见图3)。

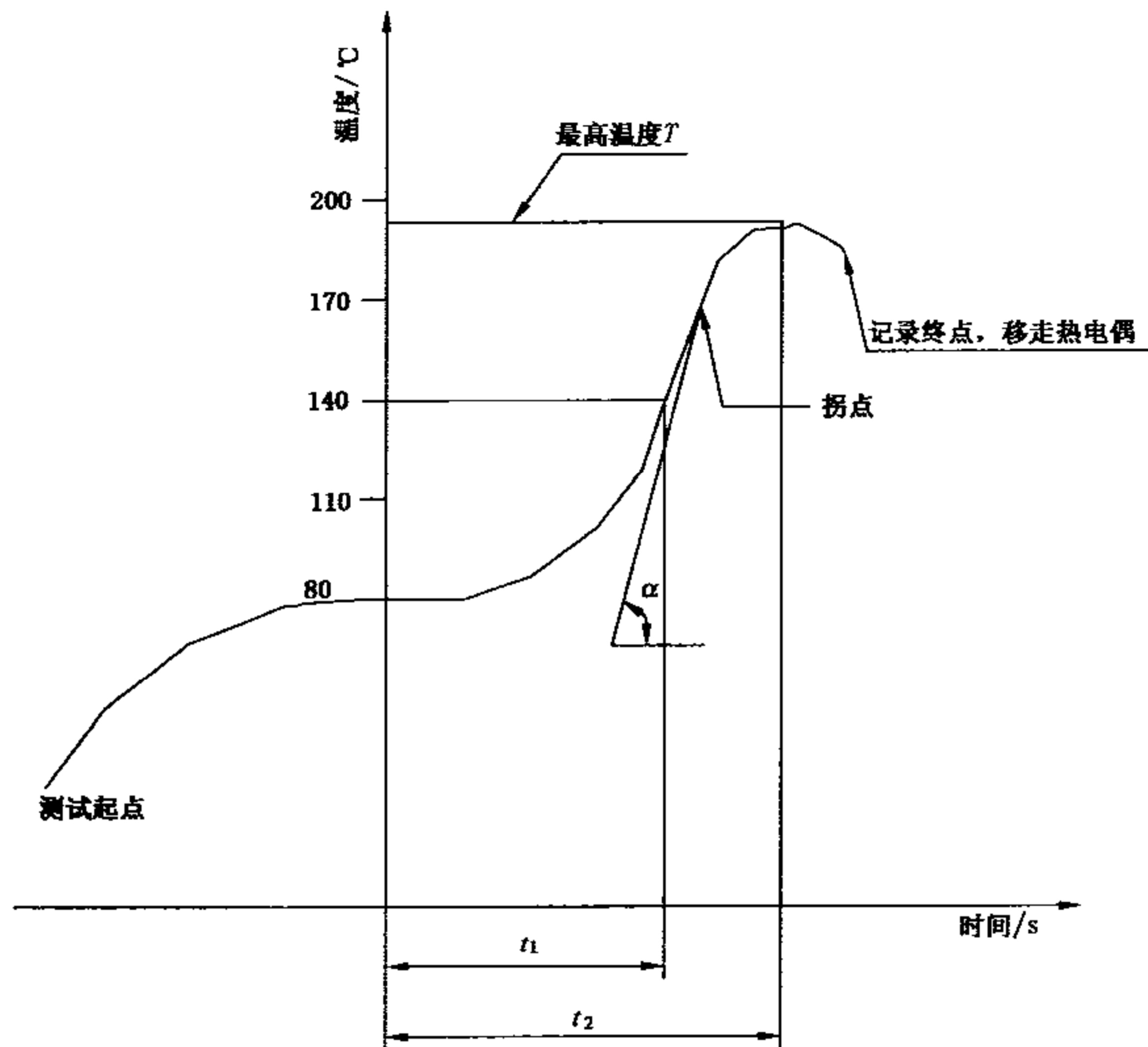


图3 典型温度-时间曲线

6.5 测试完毕,当记录仪停止记录时立刻取出热电偶和中心定位装置,以避免树脂固化黏附在热电偶上。

6.6 重复试验至少两次。

7 结果表示

树脂的反应活性可以通过以下参数来表征:

——反应过程达到的最高温度 T (单位为摄氏度, $^{\circ}\text{C}$)。

——反应中温度从 80°C 升高到 140°C 所用的时间 t_1 (单位为秒, s)。

——反应中温度从 80°C 升高到最高温度所用的时间 t_2 (单位为秒, s)。

另外,记录仪所画的温度-时间曲线图拐点处的斜率($\tan\alpha$)表示反应速率($^{\circ}\text{C}/\text{s}$) (见图3)。

测算每一个测定的参数,并算出其算术平均值。

8 精密度

由于尚未得到实验室试验数据,故未知本试验方法的精密度。如果得到上述数据,则在下次修订时加上精密度说明。

注:相应的 ISO 精密度见附录 NA。

9 试验报告

试验报告应包括以下内容:

- a) 注明采用本部分;
- b) 试样所需的详细说明;
- c) 如果系统温度非 130°C ,要标明。

- d) 所用热电偶的型号；
- e) 依据第 7 章得出的结果；
- f) 本部分中未规定的操作细节,以及可能影响到最终结果的细节；
- g) 试验日期与试验地点。

附录 A
(资料性附录)

相应 ISO 标准的试验精密度数据

根据 1996 年在法国进行的循环实验,表 A.1 给出了由本试验方法计算得到的精密度。

表 A.1 精密度数据

	$t_1 \leq 60 \text{ s}$			$60 \text{ s} < t_2 \leq 120 \text{ s}$		
	T	t_1	t_2	T	t_1	t_2
r	2%	14%	12%	2%	8%	7.5%
R	3%	16%	19%	4%	11%	15%
r =可重复性 R =再现性 置信水平 95%						

中 华 人 民 共 和 国
国 家 标 准
塑 料 不 饱 和 聚 酯 树 脂 (UP-R)
第 6 部 分 : 130 ℃ 反 应 活 性 测 定
GB/T 24148.6—2009/ISO 14848:1998

*

中国标准出版社出版发行
北京复兴门外三里河北街16号
邮政编码:100045

网址 www.spc.net.cn

电话:68523946 68517548

中国标准出版社秦皇岛印刷厂印刷

各地新华书店经销

*

开本 880×1230 1/16 印张 0.75 字数 12 千字

2009年9月第一版 2009年9月第一次印刷

*

书号: 155066 · 1-38738

如有印装差错 由本社发行中心调换

版权专有 侵权必究

举报电话:(010)68533533



GB/T 24148.6—2009