

ICS 91.100.99
Q 10



中华人民共和国国家标准

GB/T 26001—2010

烧 结 路 面 砖

Fired paving units

2011-01-10 发布

2011-10-01 实施



中华人民共和国国家质量监督检验检疫总局
中国国家标准化管理委员会

发布

前 言

本标准按照 GB/T 1.1—2009 给出的规则编写。

本标准由中国建筑材料联合会提出。

本标准由全国墙体屋面及道路用建筑材料标准化技术委员会(SAC/TC 285)归口。

本标准负责起草单位:西安墙体材料研究设计院。

本标准参加起草单位:上海市建筑科学研究院有限公司、北京东方龙泉装饰砖有限公司、广东佛山红狮陶瓷有限公司、秦皇岛发电有限责任公司晨睿建材分公司、大连太平洋砖制品有限公司、陕西省富平艺博建材有限责任公司、天津国环页岩制品有限公司。

本标准主要起草人:程相伟、庄红斌、李桂朋、楼晓芳、赵裕文、刁树强、刘永华、钟辉、仇俊成、张岚、姜忠霄、林玲、周炫。

烧 结 路 面 砖

1 范围

本标准规定了烧结路面砖的分类、标记、一般规定、技术要求、试验方法、检验规则、标志、使用说明书、包装、运输及贮存。

本标准适用于以页岩、煤矸石、粘土及其他矿物为主要原料,经烧结制成的,用于铺设人行道和车行道、广场、仓库、地面等的烧结路面砖(以下简称路面砖)。

路面砖可具有多种尺寸、颜色和形状。

2 规范性引用文件

下列文件对于本文件的应用是必不可少的。凡是注日期的引用文件,仅注日期的版本适用于本文件。凡是不注日期的引用文件,其最新版本(包括所有的修改单)适用于本文件。

GB/T 2542 砌墙砖试验方法

GB/T 12988 无机地面材料耐磨性试验方法

GB 6566 建筑材料放射性核素限量

3 分类

3.1 分类

路面砖按照其用途和使用场合划分为强度类别和耐磨类别。

3.1.1 强度类别和用途

F类:用于重型车辆行驶的路面砖。

SX类:用于吸水饱和时并经受冰冻的路面砖。

MX类:用于室外不产生冰冻条件下的路面砖。

NX类:不用于室外,而允许用于吸水后免受冰冻的室内路面砖。

3.1.2 耐磨类别和使用场合

I类:用于人行道和交通车道。

II类:用于居民区内步道和车道。

III类:用于个人家庭内的地面和庭院。

3.2 品种、代号

按路面砖形状分为:普通型路面砖(代号P)、连锁型路面砖(代号L)。

3.3 规格尺寸

路面砖的主要规格尺寸见表1。

表 1 规格尺寸

单位为毫米

项 目	尺 寸
长或宽	100,150,200,250,300
厚 度	50,60,80,100,120
注：其他规格尺寸可根据用户要求确定。	

3.4 标记

按产品代号、规格尺寸、强度类别、耐磨类别和标准编号顺序进行标记。普通型路面砖规格为 100 mm×100 mm×50 mm,强度类别 SX 类、耐磨类别 I 类、合格的路面砖标记示例：

P 100×100×50 SX I GB/T 26001—2010

4 一般规定

4.1 路面砖的外露表面应平整,宜有倒角。

4.2 路面砖可为实心,也可有孔洞。

5 技术要求

5.1 外观质量

路面砖的外观质量应符合表 2 的规定。

表 2 外观质量

单位为毫米

项 目	标准值
缺损的最大投影尺寸 ≤	3.0
缺棱掉角的最大投影尺寸 ≤	5.0
裂纹的最大投影尺寸 ≤	3.0
翘曲度 ≤	3.0

5.2 尺寸偏差

路面砖的尺寸偏差应符合表 3 的规定。

表 3 尺寸偏差

单位为毫米

规格尺寸范围	标准值
≤80	±1.5
80~280	±2.5
>280	±3.0

5.3 物理性能

5.3.1 抗压强度、吸水率及饱和系数

抗压强度、吸水率及饱和系数应符合表 4 的规定。

表 4 抗压强度、吸水率及饱和系数

类别	抗压强度/MPa ≥		吸水率/% ≤		饱和系数 ≤	
	平均值	单块最小值	平均值	单块最大值	平均值	单块最大值
F类	70.0	62.8	6.0	7.0	—	—
SX类	55.0	48.6	8.0	11.0	0.78	0.80
MX类	30.0	25.1	14.0	17.0	无要求	无要求
NX类	25.0	20.4	无要求	无要求	无要求	无要求

5.3.2 抗冻性能

路面砖不符合表 4 中吸水率和饱和系数的要求时,应进行冻融循环试验。

冻融循环试验后,外观质量应符合表 2 的规定,且干质量损失不大于 0.5%。

5.3.3 泛霜性能

每块砖样试验后应无泛霜。

5.3.4 耐磨性能

路面砖耐磨性能应符合表 5 的规定。

表 5 耐磨性能

耐磨类别	磨坑长度/mm ≤
I类	28.0
II类	32.0
III类	35.0

5.4 放射性核素限量

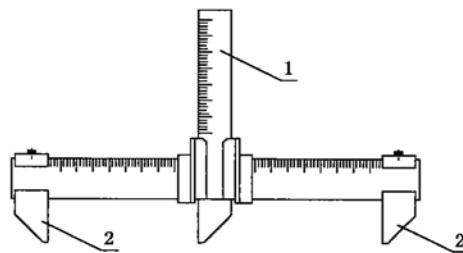
用于家庭内地面和庭院的路面砖放射性核素限量应符合 GB 6566 中 A 类装修材料的规定。

用于人行道和车行道的路面砖放射性核素限量应符合 GB 6566 中 C 类装修材料的规定。

6 试验方法

6.1 量具

路面砖的测量采用砖用卡尺(见图 1)或精度不低于 0.5 mm 其他量具。



1—垂直尺；
2—支脚。

图 1 砖用卡尺

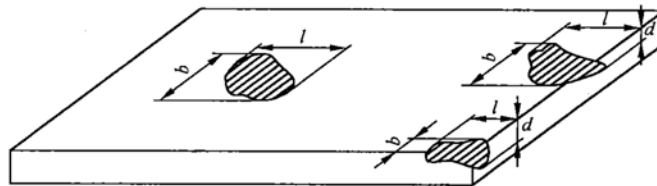
6.2 外观质量

6.2.1 缺损、缺棱掉角

测量正面缺损处对应砖边的长、宽两个投影尺寸,精确至 0.5 mm(见图 2)。

测量缺棱、掉角处对应砖棱边的长、宽、厚三个投影尺寸,精确至 0.5 mm(见图 2)。

单位为毫米



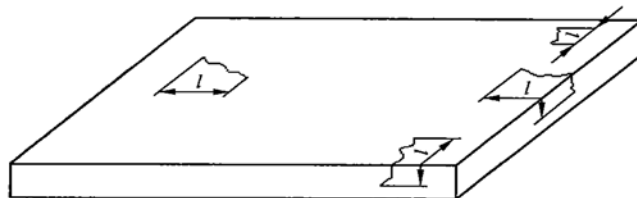
l —长度方向投影尺寸；
 b —宽度方向投影尺寸；
 d —厚度方向的投影尺寸。

图 2 缺损、缺棱掉角尺寸的测量

6.2.2 裂纹

测量裂纹所在面上的最大投影长度;若裂纹由一个面延伸至其他面时,测量其延伸的投影长度之和,精确至 0.5 mm(见图 3)。

单位为毫米



l —裂纹投影尺寸。

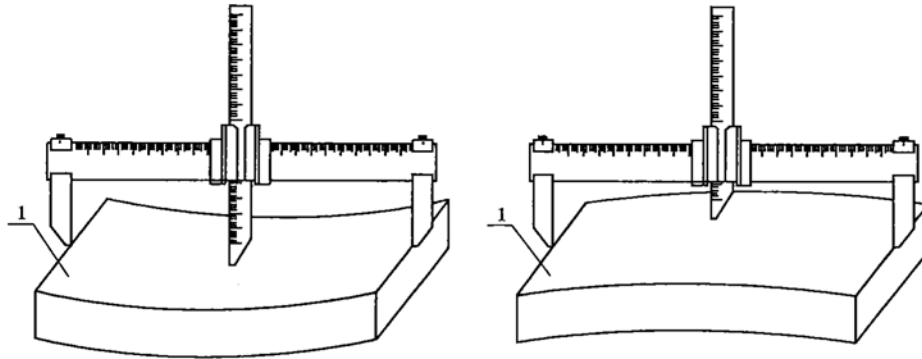
图 3 裂纹长度的测量

6.2.3 翘曲

在砖面上测量翘曲,测量时将砖用卡尺的两支脚沿棱边两端放置,择其弯曲最大处将垂直尺推至砖

面测量出尺寸,精确至 0.5 mm,如图 4 所示。但不应将因杂质或碰伤造成的凸凹处计算在内。

单位为毫米



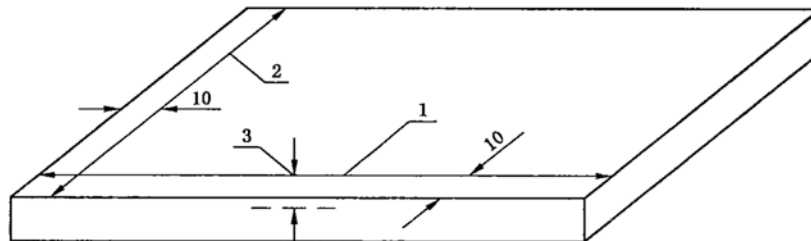
1——砖面。

图 4 翘曲的测量

6.3 规格尺寸

测量路面砖长度和宽度时,分别测量砖正面离边缘 10 mm 处对应平行侧面(见图 5),分别测量两个长度值和宽度值;厚度分别测量路面砖长度中间距边缘 10 mm 处,测量两个厚度值(见图 5)。取平均值,分别修约至 0.5 mm。

单位为毫米



1——长度;
2——宽度;
3——厚度。

图 5 长度、宽度、厚度的测量

6.4 抗压强度

抗压强度试验按 GB/T 2542 的规定进行。

采用半块砖进行试验,检验试样应由干燥的半块砖制成,其高和宽为试样的原高和原宽,长度则为路面砖全长的 1/2。检验试样可用任何方法制备,但应无破损和裂纹,试样受压面应进行找平。

6.5 吸水率和饱和系数

吸水率为试样常温水浸泡 24 h 的吸水率,吸水率和饱和系数试验按 GB/T 2542 的规定进行。

6.6 抗冻性能

抗冻性能试验按 GB/T 2542 的规定进行,冻融循环需进行 25 次。

6.7 泛霜性能

泛霜性能试验按 GB/T 2542 的规定进行。

6.8 耐磨性能

磨坑长度试验按 GB/T 12988 的规定进行。

6.9 放射性核素限量

放射性核素限量试验按 GB 6566 的规定进行。

7 检验规则

7.1 检验分类

7.1.1 出厂检验项目

7.1.1.1 产品经出厂检验合格并附产品合格证方可出厂。

7.1.1.2 出厂检验项目包括外观质量、尺寸偏差、抗压强度、耐磨性能。

7.1.2 型式检验

7.1.2.1 有下列情况之一时,应进行型式检验:

- a) 新产品或老产品转厂生产的试制定型鉴定;
- b) 生产中如原材料、工艺有较大改变,设备大修时;
- c) 正常生产时,每年进行一次;
- d) 出厂检验结果与上次型式检验结果有较大差异时;
- e) 产品长期停产后,恢复生产时。

7.1.2.2 型式检验包括本标准技术要求的全部项目。

7.2 批量

同类别、同规格、同等级的路面砖,每 3.5 万块~15 万块为一检验批;不足 3.5 万块,亦按一批计;超过 15 万块,批量由供需双方商定。

7.3 抽样

7.3.1 外观质量检验的试样,按随机抽样法从每批产品中抽取 50 块路面砖,所抽取的试样具有代表性。

7.3.2 尺寸偏差检验的试样,从外观质量检验合格的试样中按随机抽样法抽取 10 块路面砖。

7.3.3 物理性能检验的试样,按随机抽样法从外观质量及尺寸偏差检验合格的试样中抽取,抗压强度试验、吸水率和饱和系数试验、抗冻性能试验、泛霜性能试验和耐磨性能试验各 5 块,放射性核素限量试验 2 块,备用样品 5 块。

7.4 判定规则

7.4.1 外观质量

在 50 块试样中,按一次抽样检验不合格试样的总数(d_1)及两次抽样检验中不合格试样(包括第一

次检验不合格试样)的总数(d_2)进行判定。

若 $d_1 \leq 3$,外观质量合格;若 $d_1 \geq 7$,外观质量不合格;若 $3 < d_1 < 7$,则允许进行第二次抽样检验,若 $d_2 \leq 8$,外观质量合格;若 $d_2 > 8$,外观质量不合格。

7.4.2 尺寸偏差

在 10 块试样中,按一次抽样检验不合格试样的总数(d_1)及两次抽样检验中不合格(包括第一次检验不合格试样)的总数(d_2)进行判定。

若 $d_1 \leq 1$,尺寸偏差合格; $d_1 \geq 3$,尺寸偏差不合格; $d_1 = 2$,则允许进行第二次抽样检验,若 $d_2 = 2$,尺寸偏差合格;若 $d_2 \geq 3$,尺寸偏差不合格。

7.4.3 物理性能

经检验,各项物理性能符合相应规定时,判该项相应等级合格。

吸水率和饱和系数不符合表 4 规定时,以抗冻性能试验结果为准。

7.4.4 放射性核素限量

放射性核素限量应符合 5.4 时判为合格,否则,判不合格。

7.4.5 总判定

所有项目的检验结果都符合规定时,判该批产品为相应等级合格;其中有一项不合格时,则判该批产品相应等级不合格。

8 标志、使用说明书

8.1 标志

路面砖出厂时,至少应有 0.5% 的路面砖应有明显的标记,产品合格证上应标识:

- a) 生产企业名称;
- b) 产品标记;
- c) 商标;
- d) 批量编号;
- e) 证书编号;
- f) 检验员或承检单位签章。

8.2 使用说明书

为方便使用,供方应提供路面砖的使用说明书,说明现场施工方法和要求及参考使用数量。

9 包装、运输及贮存

9.1 包装

用吊装托架装运时,应捆扎牢固。亦可不用吊装托架散装。

9.2 运输

产品装、卸时应轻拿轻放,严禁抛、掷。运输时应避免碰撞。

9.3 贮存

路面砖贮存场地应平整、坚实。应按品种、规格、质量等级分别堆放。散装堆垛高度不得超过1.5 m。

参 考 文 献

- [1] ASTM C902-09 人行和轻型交通路面砖标准
 - [2] ASTM C1272-07 重型车辆通过的路面砖标准规范
-

中 华 人 民 共 和 国
国 家 标 准
烧 结 路 面 砖
GB/T 26001—2010

*

中国标准出版社出版发行
北京复兴门外三里河北街16号
邮政编码:100045

网址 www.spc.net.cn

电话:68523946 68517548

中国标准出版社秦皇岛印刷厂印刷
各地新华书店经销

*

开本 880×1230 1/16 印张 1 字数 17 千字
2011年3月第一版 2011年3月第一次印刷

*

书号: 155066·1-41723 定价 18.00 元

如有印装差错 由本社发行中心调换
版权专有 侵权必究
举报电话:(010)68533533



GB/T 26001-2010

打印日期: 2011年4月14日 F008A00