

中华人民共和国国家标准

GB/T 28726—2012

气体分析 氦离子化气相色谱法

Gas analysis—Gas chromatograph with helium ionization detector

2012-06-27 发布

2013-02-01 实施

中华人民共和国国家质量监督检验检疫总局
中国国家标准化管理委员会 发布

前 言

本标准按照 GB/T 1.1—2009 给出的规则起草。

本标准由中国石油和化学工业联合会提出。

本标准由全国气体标准化技术委员会气体分析分会(SAC/TC 206/SC 1)归口。

本标准起草单位：上海华爱色谱分析技术有限公司、西南化工研究设计院、南京特种气体厂有限公司、西安鼎研科技有限责任公司、上海浦江特种气体有限公司、中国仪器仪表行业协会。

本标准主要起草人：王少楠、方华、李建浩、庄鸿涛、陈军、林培川、蔡体杰、马雅娟、石兆奇。

气体分析 氦离子化气相色谱法

1 范围

本标准规定了通过配备氦离子化检测器的气相色谱仪测定气体中组分的方法。
本标准适用于气体中微量和痕量组分的分析。

2 规范性引用文件

下列文件对于本文件的应用是必不可少的。凡是注日期的引用文件,仅注日期的版本适用于本文件。凡是不注日期的引用文件,其最新版本(包括所有的修改单)适用于本文件。

GB/T 3723 工业用化学产品采样安全通则

GB/T 4844 纯氦、高纯氦和超纯氦

GB/T 6681 气体化工产品采样通则

JJG 700 气相色谱仪检定规程

3 术语和定义

下列术语和定义适用于本文件。

3.1

氦离子化检测器 helium ionization detector

利用 β 粒子、高压放电或光子等能量使氦原子从基态跃迁至激发态,各种能级的激发态氦和其他粒子将能量转移给氦气中其他原子和分子并使之离子化的小型装置。在该装置内,只要有达到或超过氦电离电势的能量,它也可以电离氦。该检测器是一种高灵敏度、通用型的气相色谱检测器。

3.2

放射源氦离子化 helium ionization with radioactive source

氦载气受 β 粒子轰击获得能量,使其产生具有较高能量的激发态。当试样进入后,激发态的氦和其他粒子将能量转移给被测组分的原子或分子并使之电离。

3.3

氦放电离子化 helium ionization with discharge

氦载气在高压电源的作用下,产生稳定的放电电流。当试样进入后,激发态的氦和其他粒子将能量转移给被测组分的原子或分子并使之电离。它通常包括高压直流氦放电和脉冲氦放电两种类型。

3.4

氦光离子化 helium ionization with photoion

氦载气受检测器内光源发出的高能、高强度光子流作用,使其获得能量跃迁至激发态。当试样进入后,激发态的氦和光子将能量转移给被测组分的原子或分子并使之电离。

4 方法提要

采用配备氦离子化检测器的气相色谱仪,以纯化后的高纯氦作载气,样品气经过多种色谱流程处理后,采用气相色谱法定性、定量分析待测组分。

5 仪器

5.1 概述

5.1.1 仪器的基本组成及要求应符合 JJG 700 的规定。

5.1.2 仪器的检测限应符合检测任务的要求。

5.1.3 成套仪器的气路系统(包括样品系统、色谱系统)具有高度的气密性。

5.1.4 仪器应配备良好的氮气纯化器。

5.1.5 仪器允许采用不同的设计,主要不同在于检测器、色谱柱、载气纯化方式、取样和进样方式、色谱流程、控制系统、数据处理等。

5.2 仪器常用色谱流程

5.2.1 基本色谱流程

基本色谱流程主要用于氮气中组分的测定,见图 A.1。

5.2.2 脱氧色谱流程

脱氧色谱流程主要用于氧气中组分的测定,见图 A.2。

5.2.3 脱氢色谱流程

脱氢色谱流程主要用于氢气中组分的测定,见图 A.3。

5.2.4 切割(除)色谱流程

切割(除)色谱流程,主要用于除氮气以外的气体中组分的测定,见图 A.4。

5.2.5 柱切换色谱流程

柱切换色谱流程主要用于多根色谱柱切换,见图 A.5。

5.3 仪器的特殊要求

5.3.1 当待测组分为硫化物、含氧有机化合物或其他分子极性较强的化合物时,仪器气路系统的内表面应当为惰性或经过惰性化处理。仪器的色谱柱应采用石英柱、玻璃柱或内表面经过处理的不锈钢柱。

5.3.2 不推荐采用电子流量控制技术。

6 试验方法

6.1 采样

6.1.1 采样系统应保证取样的代表性,对待测组分应无吸附,与待测组分不应发生反应。

6.1.2 采样中的安全事项应符合 GB/T 3723 中的规定。

6.1.3 气态样品的采样应符合 GB/T 6681 中的规定。

6.1.4 液化气体应经汽化后进样。

6.2 测定条件

6.2.1 载气:高纯氮,符合 GB/T 4844 的技术要求,并经纯化器纯化。载气流量和纯化器温度按仪器说明书选定。

6.2.2 辅助气:按仪器说明书选定。

6.2.3 色谱柱温度、检测器温度、脱氧器温度、脱氢器温度等条件按仪器说明书选定。

6.2.4 色谱柱:根据分析任务选择预分离柱和色谱分析柱,分离度应大于 1。

6.2.5 气体标准样品:应采用与被测组分含量相近的气体标准样品。当被测组分含量低于 1×10^{-6} (体积分数)时,宜采用相应组分含量为 1×10^{-6} (体积分数)~ 5×10^{-6} (体积分数)的气体标准样品。

6.2.6 仪器操作参数:仪器各项操作参数按仪器说明书选定。

6.3 测定步骤

6.3.1 开机

按照仪器说明书开启仪器并设定仪器的各项参数,确认仪器处于稳定的工作状态。

6.3.2 尾气排放与处理

载气、辅助气和样气均应妥善排放至分析室外。毒性气体和破坏环境的样品气应经过处理后排放。

6.3.3 测定

在完全相同的条件下,先后将标准样品、待测样品进样,分别测定仪器响应值。相邻两次进样的色谱响应值的相对偏差应符合第 8 章的要求。

6.3.4 停机

按照仪器说明书要求停机。

7 注意事项

7.1 载气纯化

在相同条件下,载气纯化效果越好,仪器的灵敏度越高。载气纯化效果直接影响仪器的检测限。载气纯化系统应能将待测组分在载气中的含量脱除到至少比样品中的含量低一个数量级。

7.2 气路系统的气密性

仪器的气密性直接影响仪器的检测限和分析的重现性。

成套仪器气路系统的每个状态下,在关闭载气气源的情况下,气路系统在 0.5 MPa 的压力及恒温条件下保压 4 h 后,压力下降不应大于 1 kPa/h。

7.3 取样代表性

应保证取样的真实性和代表性。在测定的全过程应确保试样不被污染,确保待测组分与取样系统、仪器气路系统不发生物理和化学反应。

8 定量重复性

定量重复性参考 JJG 700 执行。对于微量组分的定量重复性误差不大于 5%,对于痕量组分的定量重复性误差不大于 10%。

9 结果处理

至少重复测定 3 次,当测定结果相对偏差不超过 $\pm 10\%$ 时,取其算术平均值作为分析结果。

10 报告

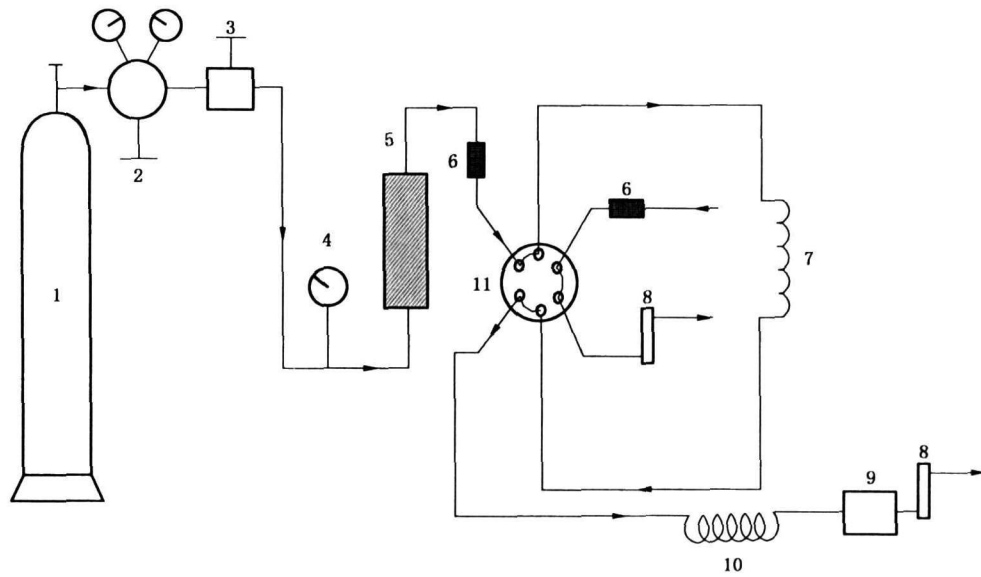
报告至少应包括下列内容:

- 样品名称、测定日期、环境温度、大气压;
- 取样方案、采样地点、采样日期和时间、样品编号、试样压力;
- 仪器的各项操作参数;
- 测定结果;
- 测定时观察到的任何异常现象;
- 执行的标准编号以及不包括在本标准中的其他操作及说明;
- 本标准中未包括的、但要影响分析结果的其他事项;
- 分析员和审核员姓名。

附录 A
(规范性附录)
色谱流程示意图

A.1 基本色谱流程示意图

基本色谱流程示意图见图 A.1。



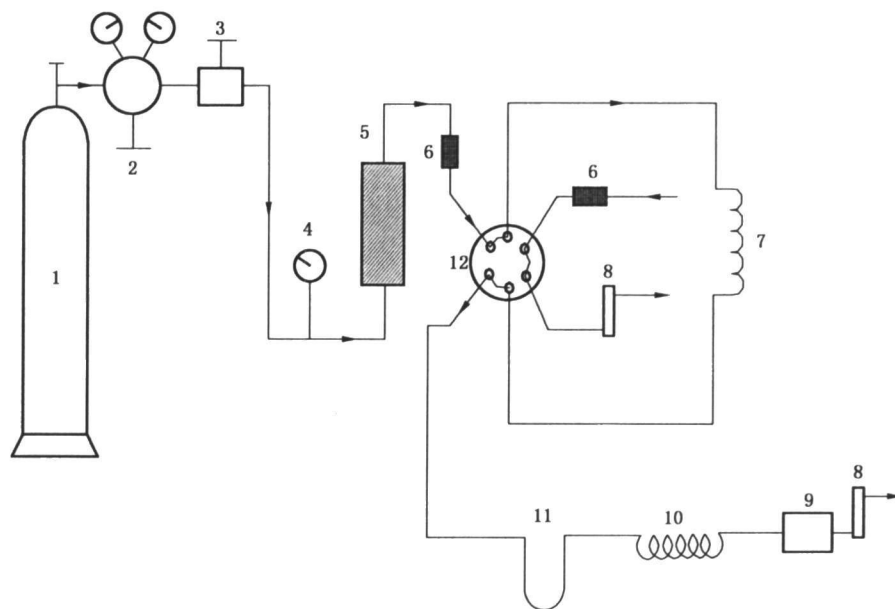
说明：

- 1——高纯氮钢瓶；
- 2——气体减压器；
- 3——稳压阀；
- 4——压力表；
- 5——氮气纯化器；
- 6——过滤器；
- 7——量管；
- 8——流量计；
- 9——氮离子化检测器；
- 10——色谱柱；
- 11——六通阀。

图 A.1 基本色谱流程示意图

A.2 脱氧色谱流程示意图

脱氧色谱流程示意图见图 A.2。



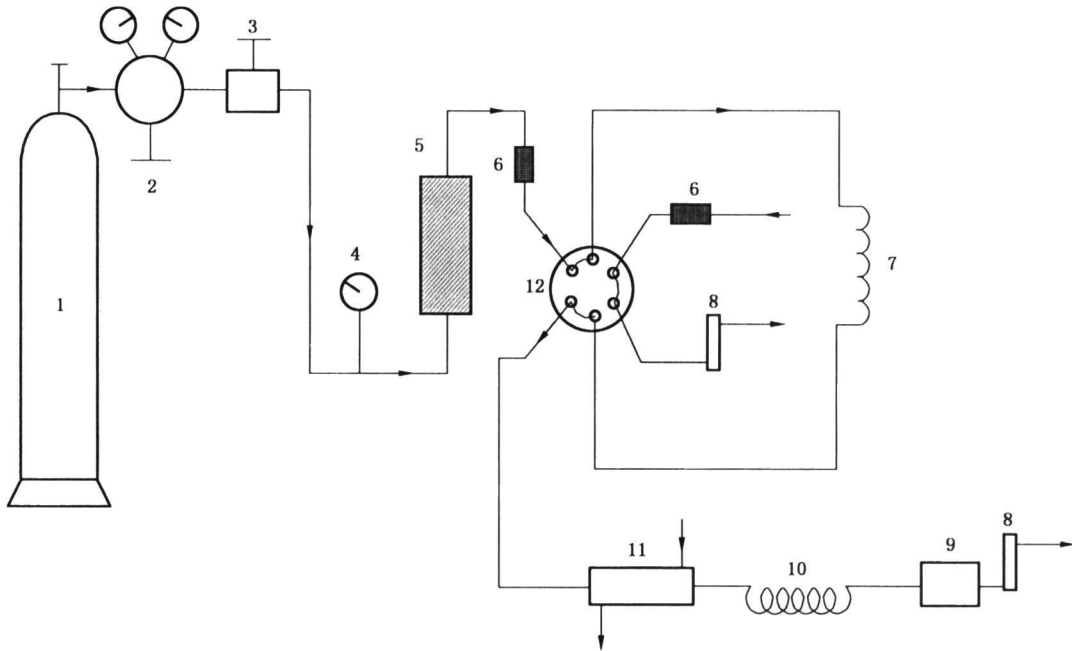
说明：

- 1——高纯氮钢瓶；
- 2——气体减压器；
- 3——稳压阀；
- 4——压力表；
- 5——氮气纯化器；
- 6——过滤器；
- 7——量管；
- 8——流量计；
- 9——氮离子化检测器；
- 10——色谱柱；
- 11——脱氧柱；
- 12——六通阀。

图 A.2 脱氧色谱流程示意图

A.3 脱氢色谱流程示意图

脱氢色谱流程示意图见图 A.3。



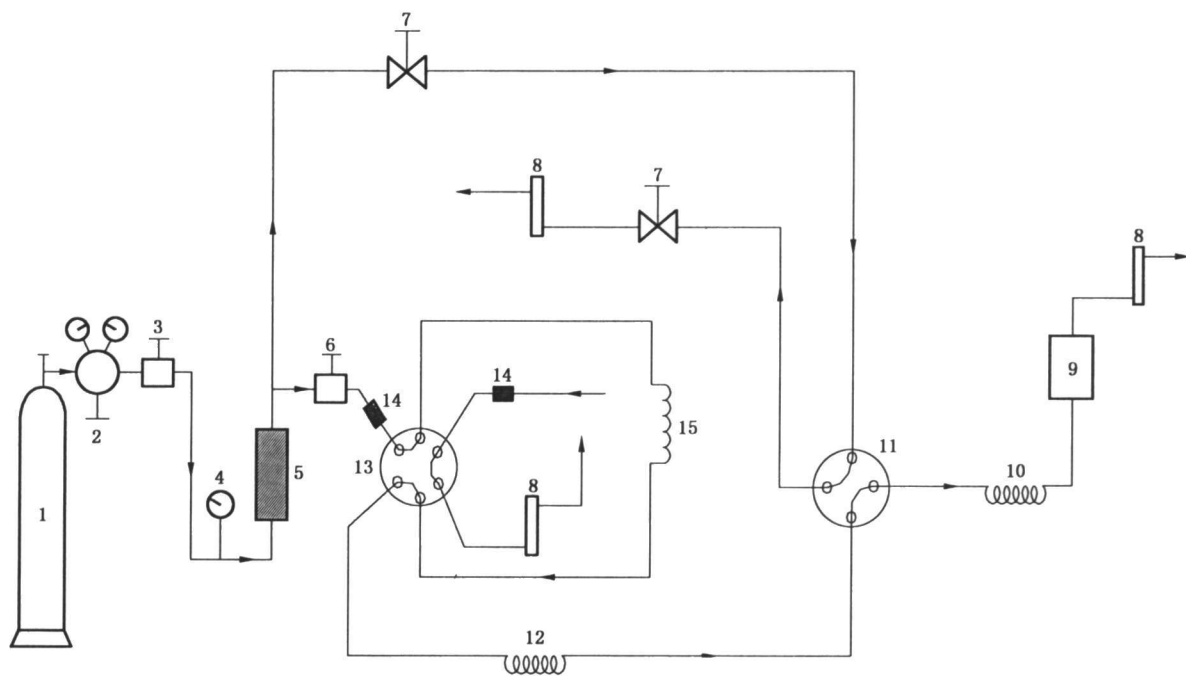
说明：

- 1——高纯氢钢瓶；
- 2——气体减压器；
- 3——稳压阀；
- 4——压力表；
- 5——氢气纯化器；
- 6——过滤器；
- 7——量管；
- 8——流量计；
- 9——氮离子化检测器；
- 10——色谱柱；
- 11——脱氢器；
- 12——六通阀。

图 A.3 脱氢色谱流程示意图

A.4 切割(除)色谱流程示意图

切割(除)色谱流程示意图见图 A.4。



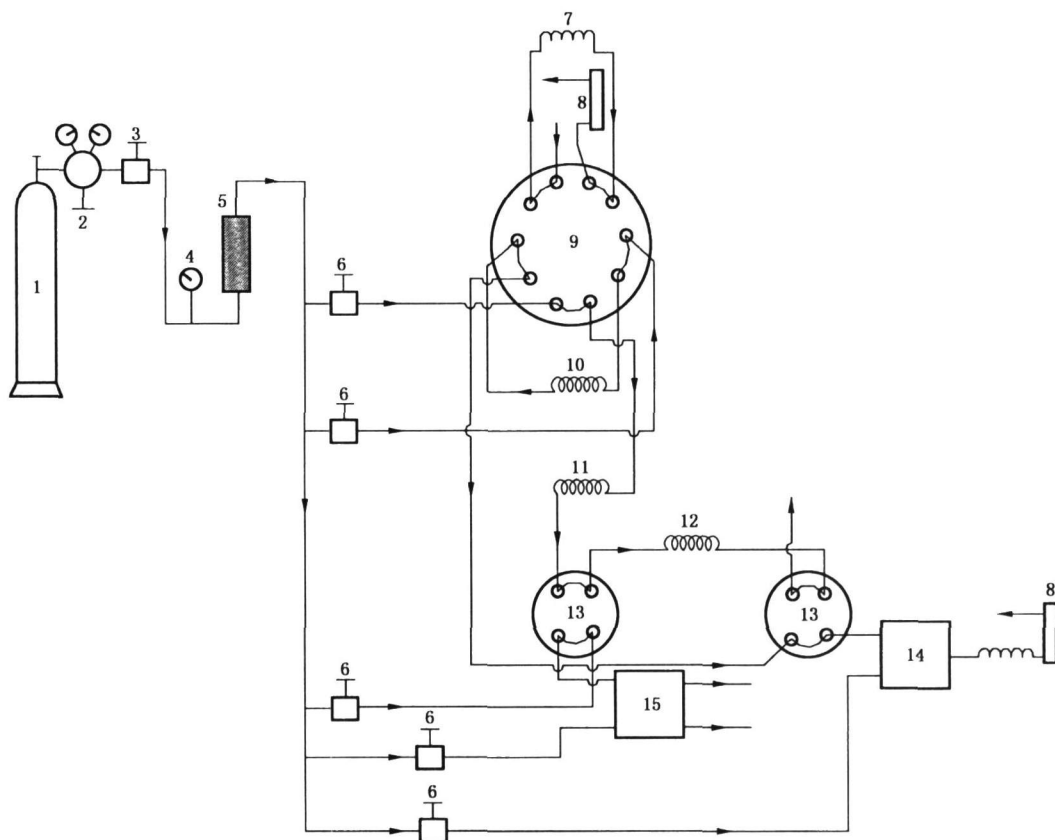
说明:

- 1——高纯氮钢瓶;
- 2——气体减压器;
- 3——稳压阀;
- 4——压力表;
- 5——氮气纯化器;
- 6——稳流阀;
- 7——稳流阀;
- 8——流量计;
- 9——氮离子化检测器;
- 10——色谱柱;
- 11——切割阀;
- 12——预分离柱;
- 13——六通阀;
- 14——过滤器;
- 15——量管。

图 A.4 切割(除)色谱流程示意图

A.5 柱切换色谱流程示意图

柱切换色谱流程示意图见图 A.5。



说明：

- | | |
|-----------|--------------|
| 1——高纯氮钢瓶； | 9——十通阀； |
| 2——气体减压器； | 10——色谱柱 1； |
| 3——稳压阀； | 11——色谱柱 2； |
| 4——压力表； | 12——色谱柱 3； |
| 5——氮气纯化器； | 13——四通阀； |
| 6——稳流阀； | 14——氮离子化检测器； |
| 7——量管； | 15——热导检测器。 |
| 8——流量计； | |

图 A.5 柱切换色谱流程示意图

中 华 人 民 共 和 国
国 家 标 准
气 体 分 析 氮 离 子 化 气 相 色 谱 法
GB/T 28726—2012

*

中国标准出版社出版发行
北京市朝阳区和平里西街甲2号(100013)
北京市西城区三里河北街16号(100045)

网址 www.spc.net.cn

总编室:(010)64275323 发行中心:(010)51780235

读者服务部:(010)68523946

中国标准出版社秦皇岛印刷厂印刷
各地新华书店经销

*

开本 880×1230 1/16 印张 1 字数 19 千字
2012年12月第一版 2012年12月第一次印刷

*

书号: 155066·1-45840 定价 18.00 元



GB/T 28726-2012