

ICS 79.060.99
B 70



中华人民共和国国家标准

GB/T 28999—2012

重组装饰单板

Multilaminar decorative veneer

2012-12-31 发布

2013-06-01 实施



中华人民共和国国家质量监督检验检疫总局
中国国家标准化管理委员会

发布

中 华 人 民 共 和 国
国 家 标 准
重 组 装 饰 单 板
GB/T 28999—2012

*

中国标准出版社出版发行
北京市朝阳区和平里西街甲2号(100013)
北京市西城区三里河北街16号(100045)

网址 www.spc.net.cn

总编室:(010)64275323 发行中心:(010)51780235
读者服务部:(010)68523946

中国标准出版社秦皇岛印刷厂印刷
各地新华书店经销

*

开本 880×1230 1/16 印张 0.75 字数 17 千字
2013年3月第一版 2013年3月第一次印刷

*

书号: 155066·1-46372 定价 16.00 元

如有印装差错 由本社发行中心调换
版权专有 侵权必究
举报电话:(010)68510107

前 言

本标准按照 GB/T 1.1—2009 给出的规则起草。

本标准在 LY/T 1654—2006《重组装饰单板》行业标准的基础上制定。

请注意本文件的某些内容可能涉及专利。本文件的发布机构不承担识别这些专利的责任。

本标准由国家林业局提出。

本标准由全国人造板标准化技术委员会(SAC/TC 198)归口。

本标准起草单位:维德木业(苏州)有限公司、南京林业大学、中国林业科学研究院木材工业研究所、福建农业大学、德华建材(苏州)有限公司、德华兔宝宝装饰新材股份有限公司、浙江升华云峰新材股份有限公司、嘉汉林业(中国)投资有限公司枫源科技木公司、山东凯源木业有限公司、山东江河木业有限公司、茂友木材股份有限公司、深圳市松博字实业有限公司、无锡盛牌木业有限公司、江苏前程木业科技有限公司、上海黎众木业有限公司、浙江裕华木业有限公司。

本标准主要起草人:庄启程、张勤丽、黄永南、王金林、许可笔、曾志高、侯伦灯、孙朝坤、顾水祥、杨林清、周祖华、周星来、詹雄光、卢晓相、盛华兴、徐颖、陈重友、徐贵学、金月华、兰燕。

重组装饰单板

1 范围

本标准规定了重组装饰单板的术语和定义、分类、要求、试验方法、检验规则以及包装、标志、运输和贮存。

本标准适用于重组装饰材加工而成的重组装饰单板。

本标准不适用于集成单板。

2 规范性引用文件

下列文件对于本文件的应用是必不可少的。凡是注日期的引用文件,仅注日期的版本适用于本文件。凡是不注日期的引用文件,其最新版本(包括所有的修改单)适用于本文件。

GB/T 2828.1—2003 计数抽样检验程序 第1部分:按接收质量限(AQL)检索的逐批检验抽样计划

GB/T 17657 人造板及饰面人造板理化性能试验方法

GB 18580 室内装饰装修材料 人造板及其制品中甲醛释放限量

GB/T 19367—2009 人造板的尺寸测定

GB/T 28998—2012 重组装饰材

3 术语和定义

GB/T 28998—2012 界定的以及下列术语和定义适用于本文件。

3.1

重组装饰单板 **multilaminar decorative veneer; MDV**

重组装饰材经刨切、锯切或旋切而成的装饰单板。

3.2

径切花纹重组装饰单板 **quarter-sawn grain MDV**

花纹呈近似平行线状排列,类似于木材径切花纹的重组装饰单板。

3.3

弦切花纹重组装饰单板 **flat-sawn grain MDV**

花纹呈“V”字形,类似于木材弦切花纹的重组装饰单板。

3.4

特殊花纹重组装饰单板 **special grain MDV**

除径切和弦切花纹重组装饰单板以外,类似于木材表面其他各种花纹(如树瘤花纹类等)的重组装饰单板。

3.5

艺术图案花纹重组装饰单板 **artistic design grain MDV**

具有天然木材花纹以外的艺术图案的重组装饰单板。

3.6

局部脱落 **part off**

重组装饰单板表面小块单板脱落,露出胶层。

3.7

污染 staining

在加工过程中造成的重组装饰单板局部表面变色。

3.8

孔洞 holes

重组装饰单板表面呈条状或块状的缺损。

3.9

刀痕 knife mark

由于刀具刃部缺损或杂质带入造成的重组单板表面横向条状痕迹。

3.10

色差 discoloration

重组装饰单板的颜色与设计的颜色或样板的颜色有差异。

4 分类

4.1 木材花纹重组装饰单板,分为:

- 径切花纹重组装饰单板;
- 弦切花纹重组装饰单板;
- 特殊花纹重组装饰单板。

4.2 艺术图案花纹重组装饰单板。

5 要求

5.1 外观质量

重组装饰单板分优等品、一等品和合格品三个等级,各等级外观质量应符合表1的规定。

表1 重组装饰单板的外观质量要求

缺陷名称		优等品	一等品	合格品
孔洞		宽度不大于1 mm,长度不大于15 mm,允许2处	宽度不大于2 mm,长度不大于15 mm,允许2处	宽度不大于2 mm,长度不大于50 mm,允许3处
闭口裂缝	径切花纹	累计长度不大于800 mm 允许	允许	允许
	非径切花纹	累计长度不大于300 mm 允许	累计长度不大于1 500 mm 允许	允许
局部脱落		15 mm ² 以下允许	30 mm ² 以下允许	100 mm ² 以下允许
污染		不允许	不明显允许	允许
刀痕		不明显	不明显	允许
花纹偏差		与确定的样板对比不明显允许	与确定的样板对比不明显允许	允许
毛刺沟痕		轻微	轻微	允许

注1: 面积在4 mm² 以下孔洞不计。

注2: 不明显——正常视力在自然光下,距重组装饰单板0.4 m,肉眼观察不易识别。

注3: 轻微——手感略粗糙。

5.2 规格尺寸和偏差

5.2.1 规格尺寸和偏差应符合表 2 规定。

表 2 规格尺寸和偏差

单位为毫米

项 目	基本尺寸	偏差
厚度	≤0.20	±0.02
	>0.20~1.00	±0.03
	>1.00~2.00	±0.05
	>2.00	±0.08
宽度	1 255	±10
	640	
	360	
长度	3 450	±10
	3 100	
	2 800	
	2 500	
	2 200	
	1 900	
注：特殊要求的规格及偏差由供需双方协商确定。		

5.2.2 两对角线长度之差应符合表 3 规定。

表 3 两对角线长度差

单位为毫米

宽 度	允 许 值
<360	4
360~640	6
>640	8

5.3 理化性能

5.3.1 含水率

干燥重组装饰单板出厂时含水率为 6%~16%。

5.3.2 甲醛释放量

重组装饰单板的甲醛释放量应符合 GB 18580 要求的规定。若未使用以甲醛为原辅材料的胶粘剂生产的重组装饰材不需做甲醛释放量检测,但必须提供未使用以甲醛为原辅材料的胶粘剂的声明。

5.3.3 耐光色牢度

若需方对重组装饰单板的耐光色牢度有要求时,耐光色牢度级别由供需双方商定。

6 试验方法

6.1 外观质量

6.1.1 计量工具

钢板尺,分度值为 0.5 mm。

6.1.2 孔洞

测量其宽度与长度。

6.1.3 闭口裂缝

测量其长度。

6.1.4 局部脱落

测量单个最大面积。

6.1.5 色差

目测,与确定的样板对比。

6.1.6 污染

目测。

6.1.7 刀痕

目测。

6.1.8 花纹偏差

目测,与确定的样板对比。

6.1.9 毛刺沟痕

目测、手感同时进行。

6.2 尺寸

6.2.1 计量工具

6.2.1.1 千分尺,分度值为 0.01 mm。

6.2.1.2 钢卷尺,分度值为 1 mm。

6.2.2 厚度、宽度、长度

按 GB/T 19367—2009 规定进行。测量厚度应用分度值为 0.01 mm 千分尺。

6.2.3 对角线长度之差

用钢卷尺(分度值为 1 mm)测量单板的对角线长度,计算两对角线之差,精确至 1 mm。

6.3 理化性能

6.3.1 试件制备

6.3.1.1 计量工具

6.3.1.1.1 千分尺,分度值为 0.01 mm。

6.3.1.1.2 游标卡尺,分度值为 0.02 mm。

6.3.1.1.3 钢卷尺,分度值为 1 mm。

6.3.1.2 取样和试件

试样在样本中的分布和试件的配置如图 1 和图 2 所示。样本先按图 1 分布制取试样 3 块,再按图 2 所示在每块试样上制取含水率和甲醛释放量试验的试件。若样本宽度不足时,可以在同一批几块样本上分别制取试样 1、2、3。采用同一批几块样本相同方向拼接在一起。截取试样和试件时,应避免影响测试准确性的材质缺陷和加工缺陷,并保持试件表面的清洁。在规定的取试件处遇有缺陷时,可适当移动试件的制取位置。

单位为毫米

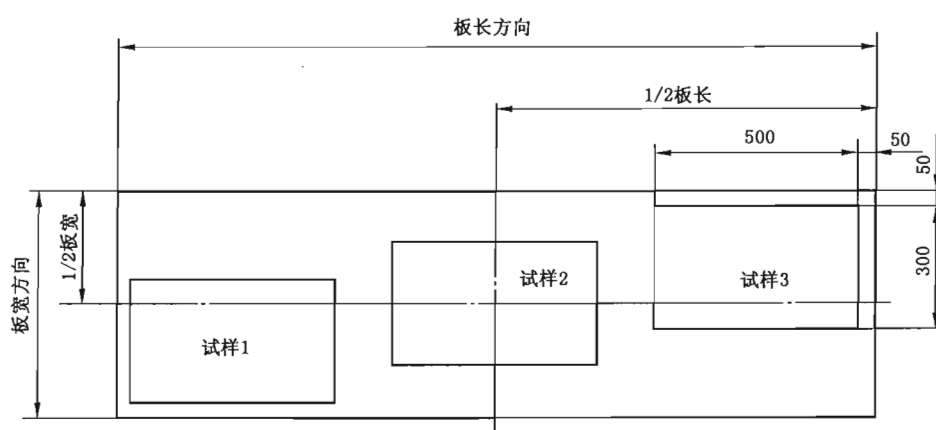


图 1 试样在样本中的分布示意图

单位为毫米

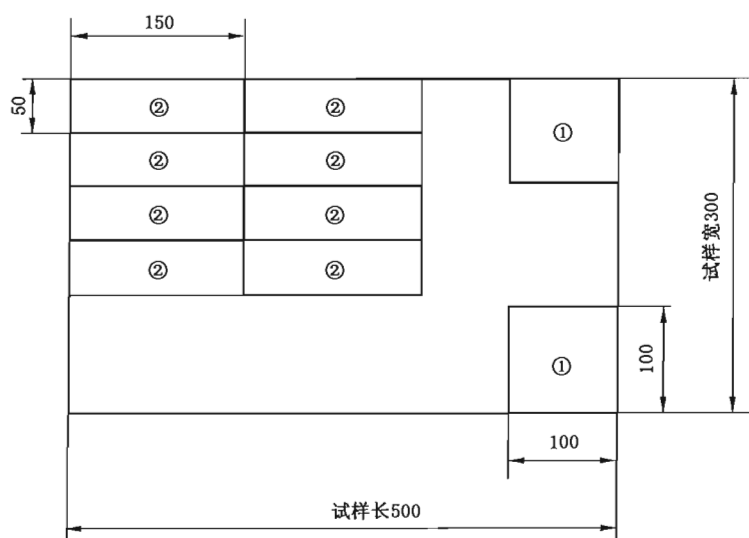


图 2 试件的配置示意图

6.3.1.3 试件尺寸和数量的规定

从每块试样上制取试件的尺寸、数量和编号见表4。含水率试件每块试样上取2个,甲醛释放量试件数在试样上按6、6、8个制取。

表4 试件尺寸、数量及编号

检测项目	试件尺寸(长×宽) mm	试件数量 个	试件编号	备 注
含水率	100×100	6	①	试件长、宽尺寸误差不超过±1
甲醛释放量	按 GB 18580 的规定进行		②	试件长、宽尺寸误差不超过±1

6.3.2 含水率测量

按 GB/T 17657 中规定进行。

6.3.3 甲醛释放量测定

按 GB 18580 中规定进行。

6.3.4 耐光色牢度

有协议要求时,参照 GB/T 28998—2012 中附录 A 或附录 B 规定的检测方法进行。

7 检验规则

7.1 检验分类

本产品分出厂检验和型式检验。

7.1.1 出厂检验

出厂检验包括以下项目:

- a) 外观质量检验;
- b) 规格尺寸检验;
- c) 理化性能检验中的含水率、甲醛释放量检验。

7.1.2 型式检验

型式检验包括本标准规定的全部检验项目及经供需双方协议确定的检验项目。

有下列情况之一者,应进行型式检验:

- a) 当原辅材料及生产工艺发生较大变动时;
- b) 长期停产,恢复生产时;
- c) 正常生产时每半年检验不少于一次;
- d) 质量监督机构提出型式检验要求时。

7.2 抽样方案和判定规则

7.2.1 外观质量检验

采用 GB/T 2828.1—2003 中的正常检验二次抽样方案,检查水平为Ⅱ,接收质量限(AQL)4.0,见表5。

表5 外观质量抽样方案

单位为张

批量范围	样本	样本量	累计样本量	接收数 Ac	拒收数 Re
91~150	第一	13	13	0	3
	第二	13	26	3	4
151~280	第一	20	20	1	3
	第二	20	40	4	5
281~500	第一	32	32	2	5
	第二	32	64	6	7
501~1 200	第一	50	50	3	6
	第二	50	100	9	10
1 201~3 200	第一	80	80	5	9
	第二	80	160	12	13
3 201~10 000	第一	125	125	7	11
	第二	125	250	18	19

7.2.2 规格尺寸检验

采用 GB/T 2828.1—2003 中的正常检验二次抽样方案,检查水平为 I,接收质量限(AQL)为 6.5,见表 6。

表6 规格尺寸抽样方案

单位为张

批量范围	样本	样本量	累计样本量	接收数 Ac	拒收数 Re
91~150	第一	5	5	0	2
	第二	5	10	1	2
151~280	第一	8	8	0	3
	第二	8	16	3	4
281~500	第一	13	13	1	3
	第二	13	26	4	5
501~1 200	第一	20	20	2	5
	第二	20	40	6	7
1 201~3 200	第一	32	32	3	6
	第二	32	64	9	10
3 201~10 000	第一	50	50	5	9
	第二	50	100	12	13

7.2.3 理化性能检验

理化性能检验的抽样方案见表 7,初检抽样的样本检验结果有某项指标不合格时,允许对不合格项目进行复检一次,按复检抽样数量抽取样本。

表7 理化性能抽样方案

单位为张

提交检查批的成品数量	初检时抽样数量	复检时抽样数量
≤10 000	1	2
10 001~20 000	2	4
20 001~30 000	3	6
≥30 001	4	8

7.3 综合判断

产品外观质量、规格尺寸和理化性能检验结果均符合相应的技术要求时,判为合格,否则判为不合格。

7.4 检验报告

检验报告内容应包括:

- a) 受检批量、样本数、抽样地点及日期;
- b) 检验产品的类别、等级、检验依据的标准、检验类别等全部细节;
- c) 检验结果及其结论;
- d) 检验过程中出现的各种异常情况以及有必要说明的问题。

8 包装、标志、运输和贮存

8.1 包装

产品出厂时应按产品类别、规格、等级分别包装。包装时应避免磕碰、划伤和污损。包装要求可由供需双方商定。

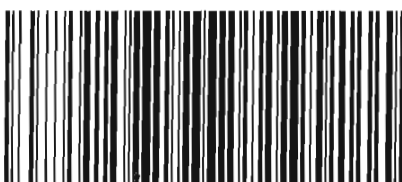
8.2 标志

凡符合本标准的重组装饰单板应标有:企业名称、标准编号、产品名称、商标、批号、规格、生产日期、等级、甲醛释放量级别或未使用以甲醛为原辅材料的胶粘剂的声明、厂址及合格标志。

8.3 运输和贮存

产品在运输和贮存过程中应平整堆放,要用清洁、干燥、带篷的运输工具运输,防止撞击、破损和污染,不得受潮、雨淋和曝晒。

贮存时应按类别、规格、等级分别堆放,每堆应有相应的标记。



GB/T 28999-2012

版权专有 侵权必究

*

书号:155066·1-46372

定价: 16.00 元